



Sikaplan® Typ SGmA

Strešný pás na voľné položenie a dodatočné
zaťaženie a pre vegetačné strechy
Technické informácie



Strešný pás Sikaplan® SGmA

Pokyny na kladenie
Sikaplan® Typ SgmA
Sikaplan® Typ SG
(ukončovací pás)

1. Všeobecné pokyny	4
1.1 Materiálové normy	4
1.2 Farba	4
1.3 Oblasť použitia	4
1.4 Odolnosť a znášateľnosť	4
1.4.1 Stojaca voda	4
1.5 Smernice a normy	4
1.6 Obrázkové znázornenie	4
2. Zásady kladenia	4
3. Ochranné a deliace vrstvy	5
3.1 Ochranné vrstvy	5
3.1.1 Ochranné vrstvy pod strešnou izoláciou	5
3.1.2 Ochranné vrstvy nad strešnou izoláciou	5
3.2 Deliace vrstvy	5
4. Štandardné strešné konštrukcie	6
4.1 S tepelnou izoláciou a zaťažením	6
4.2 S tepelnou izoláciou a dlažbou	6
4.3 Bez tepelnej izolácie a zaťaženia, priamo na nosnú konštrukciu	7
4.4 Obrátená strecha	7
4.5 Extenzívna vegetačná strecha	8
5. Mechanické ukotvenie	8
5.1 Zásady	8
6. Kotvenie okrajov na zachytenie horizontálnych síl	8
6.1 Zásady	8
6.2 Lineárne ukotvenie	8
6.3 Sika Trocal pofóliovaný plech typ S	9
6.3.1 Materiál, oblasť použitia	9
6.3.2 Spracovanie	9
6.4 Priebežné ukotvenie	9
6.5 Ukotvenie okrajových fošní	10
7. Spojenie zvarov	10
7.1 Zásady	10
7.2 Vytvorenie spojov	11
7.3 Zváranie horúcovzdušným zváracím automatom	12
7.4 Zváranie horúcovzdušným ručným agregátom	12
7.5 Zváranie chemickými zváracími prostriedkami	12
7.6 Cudzie spoje	12

UPOZORNENIE:

Uvedené údaje, najmä návrhy na spracovanie a použitie našich výrobkov, vyplývajú z našich vedomostí a skúseností v normálnych prípadoch v čase odovzdania do tlače. Používatelia výrobkov konzultujú ich najnovšie vydania, ktoré si môžu vyžiadať u nás. Platia naše príslušné všeobecné obchodné podmienky.

8.	Detaily	13
8.1	Všeobecne	13
8.2	Pripojenia a ukončenia	13
8.2.1	Atika s ukončovacím profilom z plechu; lineárne ukotvenie v žľabe	13
8.2.2	Atika s obvyklým murovaným krytom; lineárne ukotvenie v žľabe	13
8.2.3	Atika s pripojovacím lepením; lineárne ukotvenie v žľabe	14
8.2.4	Atika s obvyklým murovaným krytom; ukončenie pofóliovaným plechom – priebežné ukotvenie	14
8.2.5	Odkvap s okrajovým ukončovacím profilom; lineárne ukotvenie	14
8.2.6	Pripojenie s lineárnym ukotvením v žľabe; ukončenie okrajov kovovým profilom	15
8.3	Vytvorenie žľabu	15
8.4	Dilatačná škára	16
8.5	Svetlíky / strešné vpuste / montážne diely	17
8.5.1	Nasadený veniec z tvrdého PVC	17
8.5.2	Svetlík	17
8.5.3	Vpusť z tvrdého PVC	18
8.5.4	Vpusť s pripojovacou manžetou z mäkkého PVC	18
8.5.5	Potrubné priechody	18
9.	Príslušenstvo	19
10.	Zabezpečenie polohy	21
10.1	Zásady zabezpečenia polohy	21
10.1.1	Všeobecné pokyny	21
10.1.2	Stanovenie požadovanej hmotnosti zaťaženia	21
10.1.2.1	Zaťaženie pre Rakúsko	21
10.1.2.2	Zaťaženie pre Švajčiarsko	22
10.2	Sikaplan servisné služby	22
11.	Opravy, sanácia	22
11.1	Opravy	22
11.2	Sanácia	23

Strešný pás Sikaplan® SGmA

1. Všeobecné pokyny

1.1 Materiálové normy

Strešný pás podľa DIN 16734, ÖNORM B 3671, SIA V 280, PVC-P-NB-E-GV vystužený skleneným rúnom.

1.2 Farba

Sikaplan® Typ SGmA: bežová

Sikaplan® G: horná vrstva svetlošedá, spodná vrstva tmavošedá

1.3 Oblasť použitia

Sikaplan® Typ SGmA strešné pásy sa používajú na hydroizoláciu plochých striech s následným zaťažením (štrkom, dlažbou a pod.) alebo na vegetačné strechy. Sikaplan® Typ SGmA nie je vhodný na ploché strechy bez následného prekrytia (neodoláva UV žiareniu). Na voľné plochy sa používa ukončovací pás Sikaplan® G.

1.4 Odolnosť, znášateľnosť

Strešné pásy Sikaplan® SGmA nie sú odolné resp. znášateľné voči

- olejom a látkam obsahujúcim riedidlá,
- dechtovým zložkám,
- bitúmenom a látkam obsahujúcim bitúmen,
- izolačným materiálom z polystyrénovej alebo polyuretánovej tvrdej peny,
- umelým hmotám z iných skupín materiálov.

Impregnácie drevených debnení musia byť preto vykonané prostriedkami na báze soli.

Na ochranu od neznášateľných látok je potrebné zabudovať vhodnú deliacu vrstvu.

V jednotlivých prípadoch, napr. pri sanácii striech, je účelná špecifická aplikácia techniky podľa objektu (viď 3. Ochranné a deliace vrstvy).

1.4.1 Stojaca voda

Voda stojaca príležitostne na hydroizolácii nemá žiadny vplyv na funkčnosť strešných pásov Sikaplan® SGmA.

1.5 Smernice, normy

Základom pre použitie strešných pásov Sikaplan® SGmA sú príslušné platné

- pravidlá pre strechy s hydroizoláciou (Nemecké pokrývačské pravidlá)
- domáce smernice, predpisy a normy.

1.6 Obrázkové znázornenie

Všetky nasledujúce obrázky sú systémové škice a nie sú v mierke.

2. Zásady kladenia

- Sikaplan® SGmA strešné pásy sa kladú výlučne voľne pod následné zaťaženie alebo vegetačnú vrstvu
- Zaťaženie resp. vegetačná vrstva sa vykonávajú v zmysle požiadaviek na kladenie pásov Sikaplan® SGmA
- Podklad pre strešné pásy musí byť rovný, uzatvorený, bez hrotov a hrán.
- Strešné plochy bez spádu sú podľa predpisov pre strechy s hydroizoláciou (Nemecko) izolované strešnými pásmi hrúbky min. 1,5 mm.
- Pripojenia a ukončenia je potrebné dôkladne konštrukčne zabezpečiť proti vetru, aby nedošlo k podfúknutiu strešného pásu vetrom
- Sikaplan® SGmA strešné pásy sú počas pokládky dostatočne odolné voči poveternostným podmienkam. Môžu byť voľne uložené maximálne 3 mesiace

3. Ochranné a deliace vrstvy

3.1 Ochranné vrstvy

3.1.1 Ochranné vrstvy pod strešnou izoláciou

Pred kladením strešnej izolácie sú potrebné ochranné vrstvy ak

- sa strešná hydroizolácia kladie priamo na konštrukčný podklad,
- sa strešná hydroizolácia musí viesť cez ostré hrany.

Vhodné ochranné vrstvy pod strešnou hydroizoláciou sú napr.:

- Sikaplan ochranná tkanina typ P (polyesterová tkanina 300 g/m²)
- teploizolačné platne napr. z minerálnych vlákien, polystyrénovej tvrdej peny s dodatočnou deliacou vrstvou zo sklenenej tkaniny SikaTrocac 120 g/m²

3.1.2 Ochranné vrstvy nad strešnou izoláciou

Ochranné vrstvy nad strešnou izoláciou sú v zásade požadované v prípade pochôdznych a vegetačných striech.

Vhodné ochranné vrstvy nad strešnou izoláciou sú:

- Sikaplan® 12 a 18 Schutz
- Sikaplan® 15 Schutz DIA
- Sikaplan® Typ TS/L 205
- Sikaplan® SBV
- Sikaplan ochranná tkanina typ P (polyesterová tkanina 300 g/m²)

Pri umiestňovaní štrkovej vrstvy pomocou pneumatického dopravníka sa vyžaduje pokládka ochrannej vrstvy

3.2 Deliace vrstvy

Deliace vrstvy sú potrebné na zabránenie priameho kontaktu strešných pásov Sikaplan® SGmA s neznášateľnými materiálmi napr. bitúmen, polystyrén alebo PUR tvrdá pena. Možné výnimky vid. 4.4 Obrátená strecha.

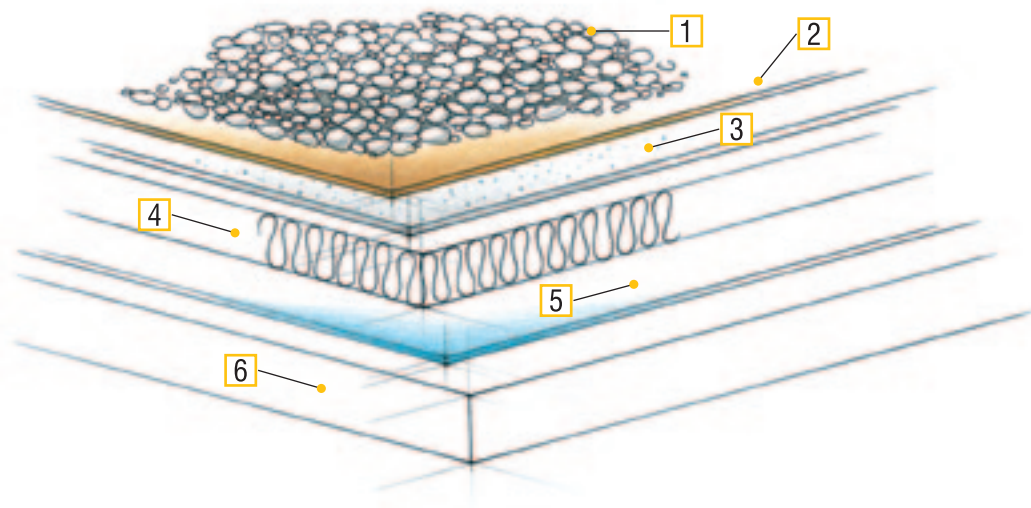
Na rozdiel od materiálov a suchých vrstiev obsahujúcich bitúmen, ako aj vysušenej impregnácie dreva na báze oleja sú vhodné:

- Sikaplan ochranná tkanina typ P (polyesterová tkanina 300 g/m²),
- teploizolačné platne z minerálnych vlákien,
- teploizolačné pásy z polystyrénu alebo polyuretánovej tvrdej peny s dodatočnou deliacou vrstvou zo sklenenej tkaniny Sikaplan 120 g/m².

Strešný pás Sikaplan® SGmA

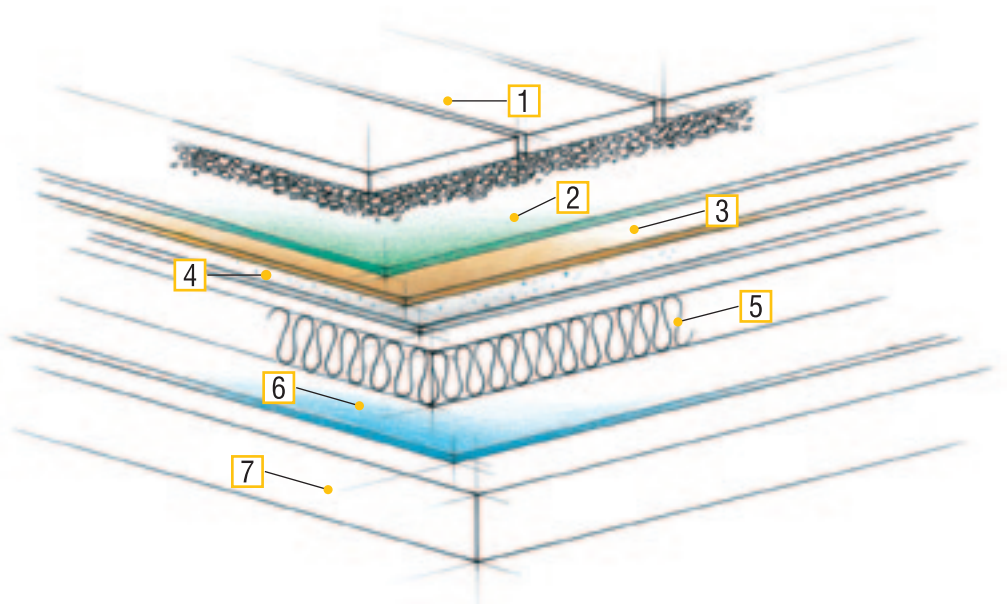
4. Štandardné strešné konštrukcie

4.1 S tepelnou izoláciou, zaťažením štrkom, neodvetraná strecha



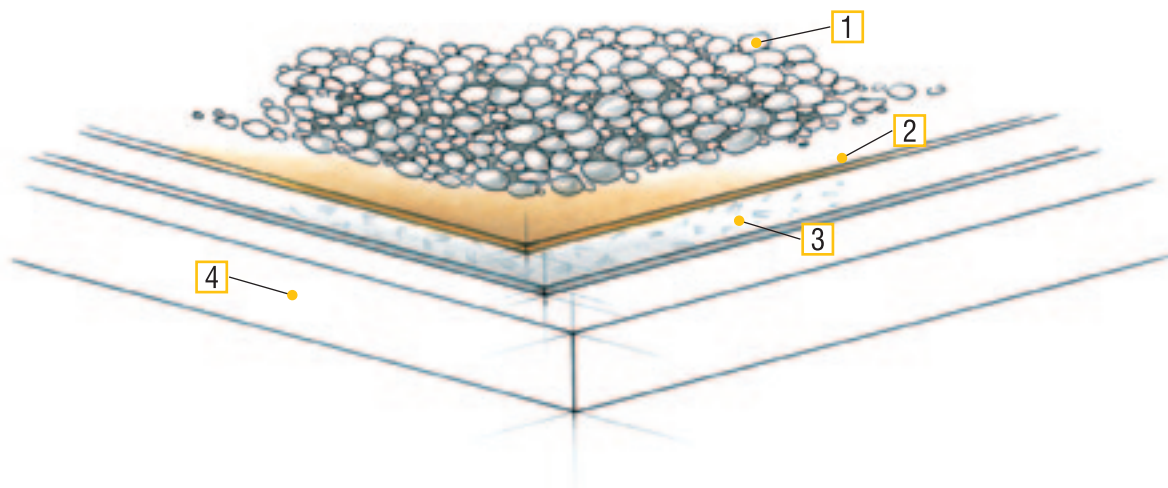
- | | | | |
|---|---------------------------------|---|--------------------------------|
| 1 | Štrková vrstva | 4 | Tepelná izolácia |
| 2 | Sikaplan® SGmA strešné pásy | 5 | Parozábrana |
| 3 | Deliaca vrstva (ak je potrebná) | 6 | Nosná konštrukcia, napr. betón |

4.2 S tepelnou izoláciou, zaťažením dlažbou, neodvetraná strecha



- | | | | |
|---|---------------------------------|---|--------------------------------|
| 1 | Dlažba | 5 | Tepelná izolácia |
| 2 | Ochranný pás, napr. Trocal® SBV | 6 | Parozábrana |
| 3 | Sikaplan® SGmA strešné pásy | 7 | Nosná konštrukcia, napr. betón |
| 4 | Deliaca vrstva (ak je potrebná) | | |

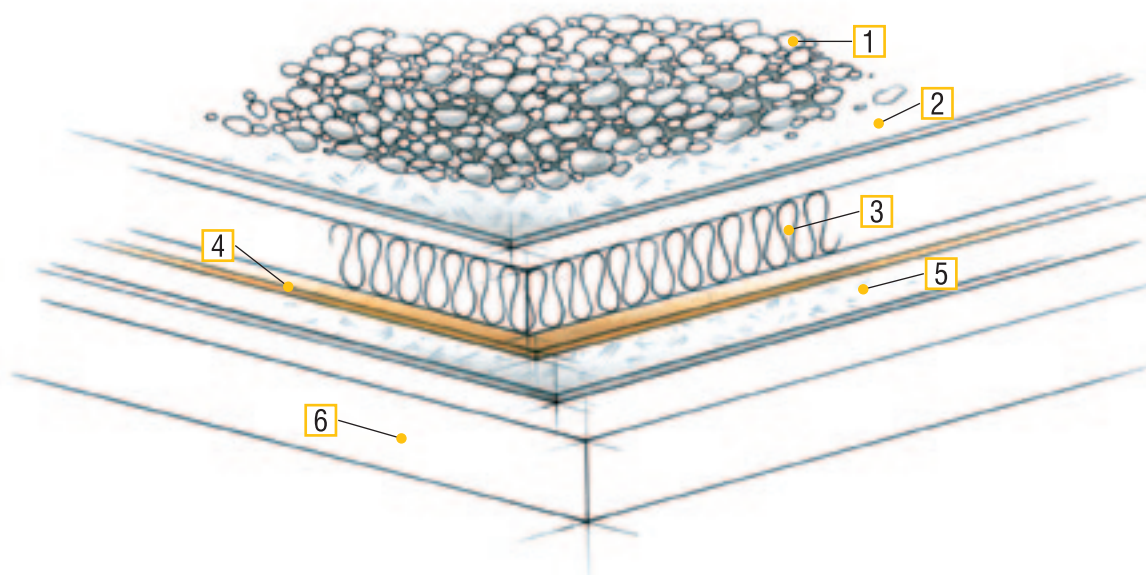
4.3 Bez tepelnej izolácie, so zaťažením štrkom, priamo na nosnú konštrukciu



- 1 Štrková vrstva
- 2 Sikaplan® SGmA strešné pásy

- 3 Ochranná tkanina
- 4 Nosná konštrukcia, napr. betón

4.4 Obrátená strecha



- 1 Štrková vrstva
- 2 Ochranná drenáž napr. polypropylénová tkanina (150 g/m²)
- 3 Extrudovaná PS tvrdená pena

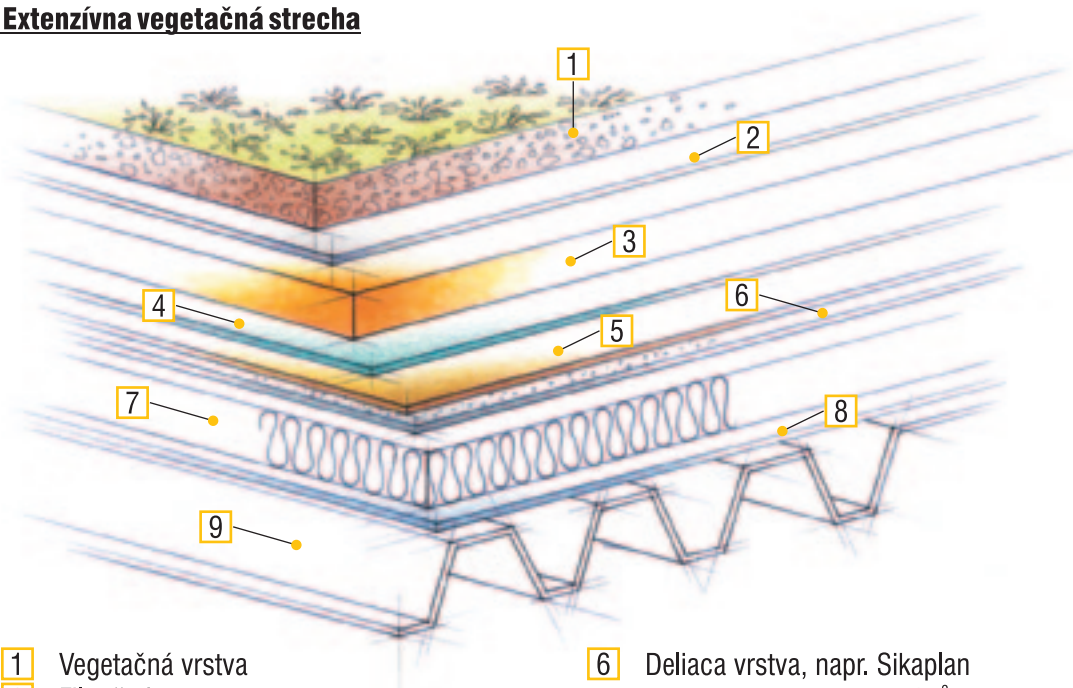
- 4 Sikaplan® SGmA strešné pásy
- 5 Ochranná tkanina napr. Sikaplan ochranná tkanina typ P (polyesterová tkanina 300 g/m²)
- 6 Nosná konštrukcia, napr. betón

UPOZORNENIE:

Deliaca vrstva medzi 3. a 4. vrstvou je potrebná vtedy, ak je trvalé tepelné zaťaženie strešného pásu Sikaplan® SGmA > 30°C.

Strešný pás Sikaplan® SGmA

4.5 Extenzívna vegetačná strecha



- 1 Vegetačná vrstva
- 2 Filtračná vrstva
- 3 Drenážna vrstva
- 4 Ochranný pás, napr. Sikaplan® SBV
- 5 Sikaplan® SGmA strešné pásy

- 6 Deliaci vrstva, napr. Sikaplan sklenená tkanina (120 g/m²)
- 7 Tepelná izolácia, napr. PS 30 SE
- 8 Parozábrana
- 9 Nosná konštrukcia, napr. trapézový plech

5. Mechanické kotvenie

5.1 Zásady

V zásade sa strešné pásy Sikaplan® SGmA voľne kladú na podklad pod následné zaťaženie / vegetačnú vrstvu. Sú prípady, kedy hmotnosť zaťaženia nie je dostatočne bezpečná proti vetru. Vtedy sa vyžaduje mechanické ukotvenie voľne kladených pásov (viď aj „Pravidlá pre strechy s izoláciou“). Hmotnosť zaťaženia sa pri výpočte mechanického kotvenia neberie do úvahy. V takom prípade si preštudujte Pokyny na kladenie strešného pásu Sikaplan® Typ G (5. Mechanické kotvenie / 10. Zabezpečenie polohy). Smer ukladania pásov je v takom prípade vždy kolmo na trapézový plech, príp. drevené debnenie.

6. Kotvenie okrajov na zachytenie horizontálnych síl

6.1 Zásady

Kotvenia okrajov sa zásadne robia na okrajoch strešnej plochy, napr. na pripojeniach a ukončeníach, na všetkých strešných nadstavbách a prestupoch. Sú nevyhnuté na zachytenie horizontálnych síl, vznikajúcich na úrovni pásov. Pri zabudovaných dieloch, vpustiach a vetrákoch je potrebné zhotoviť pevnostný spoj so spodnou konštrukciou.

6.2 Lineárne ukotvenie

Min. počet potrebných kotviacich prvkov na 1 meter na zachytenie horizontálnych síl, podľa podkladu:

Železobetón/ocelový plech 3 kusy kotviacich prvkov/m	a = 33 cm
Plynobetón/drevená vlna 4 kusy kotviacich prvkov/m	a = 25 cm

UPOZORNENIE:

Príklady prevedenia viď ods. 8 (Detaily). Ak na úrovni izolácie nie je možné ukotvenie, viď 6.4.

6.3 Pofóliovaný plech SikaTrocal typ S

6.3.1 Nástroje / oblasť použitia

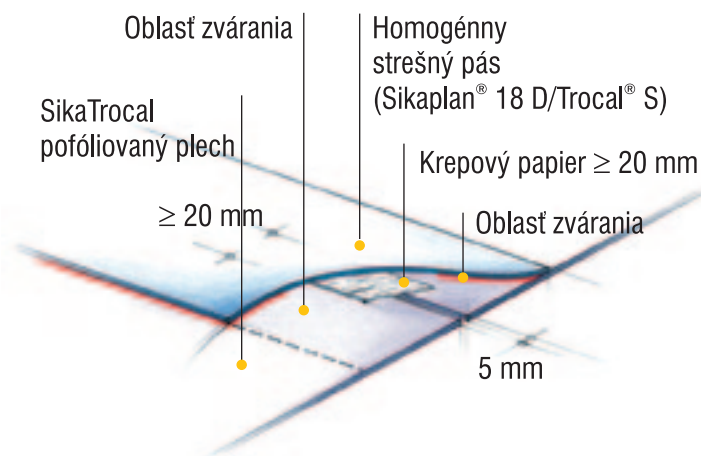
Pofóliované plechy Sika-Trocal Typ S pozostávajú z 0,6 mm hrubých pozinkovaných ocelových plechov, ktoré majú na jednej strane nakaširovaný strešný pás SikaTrocal hrúbky 0,8 mm. Pre kaširovanie platia primerane rovnaké špecifiká a znášateľnosť ako pre strešné pásy Sikaplan® G. Nakoľko sa strešné pásy Sikaplan® SGmA na kaširovanom povrchu dajú homogénne zvariť, je možné bezproblémové spojenie. Na zadnej strane pofóliovaných plechov sa nachádza transportné ochranné lakovanie, ktoré však nemá funkciu protikorózneho ochrany.

6.3.2 Spracovanie

Pofóliované plechy SikaTrocal sa môžu rezať a tvarovať pomocou obvyklých nástrojov na spracovanie plechu tak, že môžu byť vytvorené všetky profily potrebné pre pripojenia a ukončenia. Bezproblémové pripojenie strešných pásov Sikaplan® SGmA na pofóliovaný plech sa vykonáva podľa ods. 7 (Spojenie zvarov). Spojovacia plocha musí byť široká min. 5 cm.

Spojovacie plechové profily sa alebo prirazia k sebe na vzdialenosť 5 mm alebo sa prekryjú na cca 2 cm. Flexibilné spoje sa dosiahnu tak, že spojovacie profily sa prelepia min. 20 mm širokou lepiacou páskou z krepového papiera a homogénne sa prekryjú strešným pásom Sikaplan® 18D / Trocal® S. Strešné pásy sa privaria po oboch stranách prilepeného pásu na horný povrch pofóliovaného plechu. Kúsky strešných pásov nie sú potrebné, ak (po oblepení spoja pásmi krepového papiera) celá plocha profilu bude prekrytá strešným pásom.

SPOJ S POFÓLIOVANÝM PLECHOM



Ak je potrebné vystuženie profilov, spojenia profilov sa podložia podložkami, prispôbenými tvaru profilu. Pri odkvapoch, strešných okrajoch a profiloch na pokrytie muriva sú potrebné dodatočné podložky kvôli očakávanému namáhaniu v dôsledku veterného zaťaženia. Volne ležiace hrany pofóliovaného plechu musia byť žlabmi alebo priehybmi chránené pred poveternostnými vplyvmi.

6.4 Priebežné kotvenie

Týmito kotveniami plechových profilov sa v spojení s vytvorením ostatných detailov môže súčasne vytvoriť funkčné priebežné kotvenie na zachytenie horizontálnych síl. Na zabránenie deformácií plechu (napr. v dôsledku ukotvenia) pri priamom kladení na tepelnú izoláciu a tým aj na zabezpečenie bezpečného švového spoja a dokonalého zachytenia sily, musí použitý izolačný materiál pod pofóliovanými plechmi trvalo vykazovať pevnosť v tlaku $\geq 0,15 \text{ N/mm}^2$ pri max. 10 % skrútení (napr. PS 30 SE). V opačnom prípade je potrebné použiť pomocné konštrukcie (napr. drevené fošne).

Strešný pás Sikaplan® SGmA

Min. kotvenie po fóliovaných plechov resp. neohybného kovového profilu na zachytenie horizontálnych síl závisí od podkladu:

Železobetón/ tehlové murivo	Nit $\geq 4,5/25$ mm Hmoždinka 6/50	$a = 20$ cm
Plynobetón	Kotevné skrutky $\varnothing 5$ mm	$a = 15$ cm
Ocelový plech	pozinkované skrutky $\varnothing 4,2$ mm	$a = 20$ cm
Masívne drevo	pozinkované drevené skrutky $\varnothing = 6$ mm	$a = 20$ cm

UPOZORNENIE:
Príklady zhotovenia vid' ods. 8 (detaily)

POZOR! NASLEDUJÚCE PREVEDENIE NEZODPOVEDÁ „PRAVIDLÁM PRE STRECHY S IZOLÁCIOU“

Ak na úrovni izolácie nie je možné kotvenie, musí byť strešný pás vyvedený na zdvihnutú stenu, atiku atď. a v kolmej polohe sa musí zafixovať priebežným kotvením z neohybného kovového profilu alebo uhlového plechu. Priebežné kotvenie musí byť umiestnené priamo nad líniu bočnej hrany. Odstupy sa v prípade uvedených podkladov zásadne musia skrátiť na 15 cm, resp. pri plynobetóne na 12 cm.

6.5 Kotvenie okrajových fošňí

Namáhanie na šmyk a vytiahnutie (vid' pravidlá pre strechy s izoláciou / 9-2001 – pokyny – Drevo a drevené materiály).

Spôsob kotvenia	Kotviaci prostriedok	Rozstupy kotvenia pri výške budovy		
		do 8 m	nad 8 m do 20 m	nad 20 m do 40 m
Drevo na betón ($\geq B25$)	pozinkované skrutky $\varnothing 7$ mm s hmoždinkou	1,0 m	0,66 m	0,50 m
Drevo naplynobetón	pozinkované skrutky $\varnothing 7$ mm so špec. hmoždinkou	0,90 m	0,50 m	0,33 m
Drevo napro- filový plech	pozinkované plechové skrutky $\varnothing 4,2$ mm	0,50 m	0,33 m	0,25 m
Drevo na plné drevo	pozinkované drevené skrutky $\varnothing 6$ mm	0,80 m	0,50 m	0,33 m

7. Spojenie zvarov

7.1 Zásady

Strešné pásy Sikaplan® SGmA sa zásadne spájajú teplovzdušným zváraním alebo chemickým zváraním. Je povolené strešný pás prekryť proti stekaniu vody alebo na kolmých/šikmých plochách zdvihnúť a potom zvariť.

Prekrývanie zvaru tvorí min. 5 cm. Šírka zvaru je pri teplovzdušnom zváraní min. 2 cm, pri chemickom zváraní min. 3 cm. Zóny zvárania

musia byť očistené. Znečistené spojovacie plochy očistite vodou bez čistiacich prípravkov. Ak to nestačí, musí sa použiť čistič strešných pásov Sikaplan Cleaner 2000. Vyhybajte sa záhybom alebo deformáciám v oblastiach zvarov alebo spojov v tvare križa.

Pre teplovzdušné zváranie je charakteristické:

- Obidve priliehajúce plochy sa v dôsledku rovnomerného ohrievania zmenia do plastického stavu.
- Tlak na priliehajúce plochy sa aplikuje bezprostredne po dosiahnutí plastického stavu.
- Rýchlosť zvárania sa mení v závislosti od teploty okolia, slnečného žiarenia, teploty zváracieho vzduchu, ako aj od podkladu a hrúbky materiálu.

Pre chemické zváranie je charakteristické:

- Obidve priliehajúce plochy sa rozpustia chemickým zváracím prostriedkom
- Rovnomerný tlak na priliehajúce plochy sa dosiahne prítlačaním polyetylénovej hadice vyplnenej pieskom (pieskovým vreckom)
- Pri teplote vzduchu pod $+5^{\circ}\text{C}$ sa vyžaduje teplovzdušné zváranie

Na trhu sa ponúkajú rôzne teplovzdušné automaty alebo zváracie agregáty. Dodržujte ovládacie pokyny príslušného výrobcu prístroja.

Potrebné prístroje pre teplovzdušné zváranie:

- teplovzdušný zvárací automat
- teplovzdušný zvárací prístroj s prítlačným kotúčom

Potrebné náradie / pomocné prostriedky pre chemické zváranie:

- 5 cm široký plochý štetec (dĺžka štetcov 4 cm) a pevná kovová nádoba
- Sikaplan Mini Jet príp. PE fľaša
- Sikaplan chemický zvárací prostriedok
- Sikaplan PE-fóliová hadica (pieskové vrecko)

Kontrola zvarov teplovzdušného alebo chemického zvárania

Kontrola zvarov môže byť vykonávaná vizuálne alebo mechanickým spôsobom

Prístroje pre mechanickú kontrolu zvarov:

- ocelová ihla, ocelový trň alebo skrutkovač č. 2

Zabezpečenie zvarov teplovzdušného alebo chemického zvárania

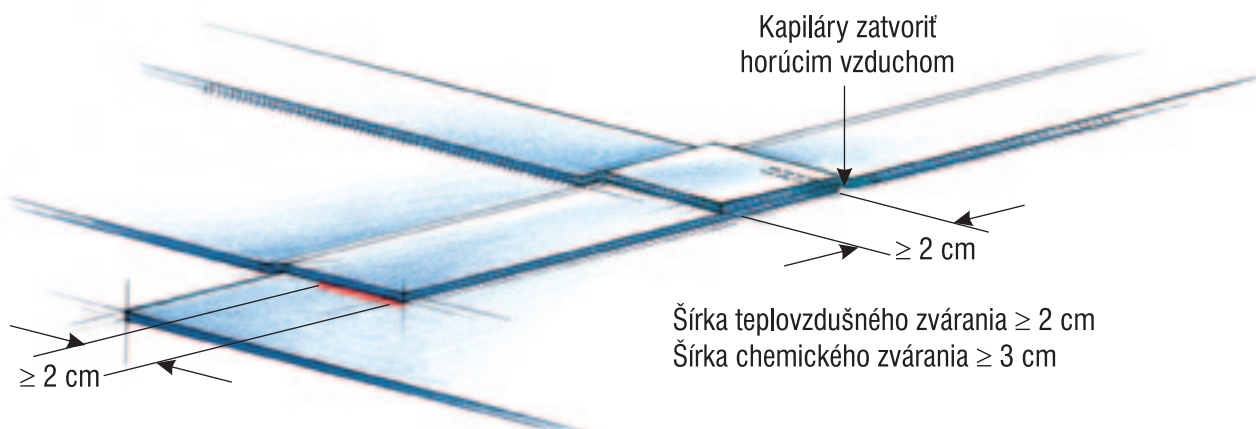
Chemické zvary a všetky zvary pod vegetačnými vrstvami je potrebné zabezpečiť Sikaplan PVC roztokom Typ S.

7.2 Vytvorenie T-zvarov

Okraje zvarov stredného pásu musia byť v mieste prekrývania (od hrúbky 1,5 mm zošikmené na zabránenie tvorby kapilár (fazetovacia hoblovačka / ručný zvárací prístroj).

Spoje strešných pásov Sikaplan® Typ SGmA/SG skontrolujte, či sú dôkladne zvarené. Poškodené miesta musia byť opravené. Na ochladených T-zvaroch sa existujúce kapiláry musia prekryť spevnením.

ŠÍRKA ZVÁRANIA A ZAISTENIE T-ZVAROV



7.3 Zváranie teplovzdušnými automatmi

Šírka dýz je spravidla 4 cm, min. však 3 cm. Potrebná teplota vzduchu v zväracom prístroji je cca 500° C, rýchlosť zvárania a teplota vzduchu musia byť nastaviteľné. Najistejšie výsledky sa dosahujú s teplovzdušnými zväracími automatmi, ktorých teplota a rýchlosť zvárania sa riadia elektronicky. Potrebný prítlačný tlak na zväraný spoj sa v normálnom prípade dosahuje dodatočnými závažiami. Teplota a rýchlosť zvárania musia byť vzájomne zosúladené tak, aby v oblastiach spojov nevznikali závadné miesta, ani deformácie materiálu. Pokles účinku v dôsledku kolísania prúdu sa môže odstrániť napr. použitím zväracieho agregátu. Pre každý zvärací agregát je potrebný vlastný elektrický okruh. Pre dokonalé nastavenie prístroja a zaobchádzanie s ním je potrebné vykonanie skúšobných zváraní v závislosti od vonkajších vplyvov.

7.4 Zváranie ručnými teplovzdušnými zväracími prístrojmi

Potrebná teplota vzduchu v zväracom prístroji je cca 500° C. Zväraný spoj sa realizuje v dvoch pracovných krokoch. Najprv sa zatvorí zadný okraj spoja, aby pri následnom druhom pracovnom kroku horúci vzduch nemohol uniknúť pod prekryvaný pás. Zväracia tryska ručného teplovzdušného zväracieho prístroja sa vloží do otvoru v prekrytí tak, aby obidve plochy spoja boli rovnomerne zohriate a potom sa pomocou prítlačného valčeka homogénne spoja.

7.5 Zváranie chemickými prostriedkami

Sikaplan

Pri chemickom zváraní sa Sikaplan chemické zváranie pomocou cca 5 cm širokého štetca s dĺžkou štetín cca 4 cm naniesie medzi spojované prekrytia v pozdĺžnom smere. Horný a spodný pás musia byť pri tom jemne stlačené.

Týmto spôsobom je možné ľahkým stlačením ohraničiť šírku zvaru. Správne prevedený čerstvý zvar sa zataží pieskom vyplnenou Sikaplan polyetylénovou fóliovou hadicou. Sikaplan chemické zváranie sa nemá predávkovať, aby za spojom nevtikal do okolia. Sikaplan chemické zváranie môže poškodiť tepelnú izoláciu z polystyrénu.

7.6 Cudzie spojenia

Pri vytváraní spojov pomocou iných látok sa zásadne nemôžu poskytnúť žiadne záruky. V nevyhnutných prípadoch je potrebný dohovor s technikom firmy Sika.

8. Detaily

8.1 Všeobecne

Ako pripojovací materiál sa prevažne používajú strešné pásy Sikaplan® G. (V prípade použitia iných druhov Sikaplan strešných pásov kontaktujte technika firmy Sika). Ďalej je možné použitie pofóliovaných plechov typ S a montážnych dielov z tvrdého PVC, ako aj zodpovedajúce výrobky iných výrobcov (viď aj ods. 8.5). Strešný pás Sikaplan® SGmA je možné ako ukončovaci použiť vtedy, keď je konštrukčne prekrytý. Na stabilných podkladoch a pred vetrom zabezpečenom okraji strechy môže voľne ležiaca pripojovacia oblasť činiť cca 50 cm.

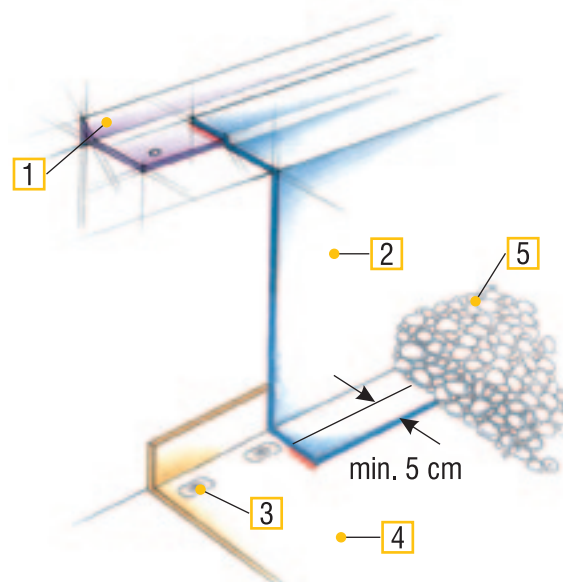
Pri atikách / pripojeniach s výškou nad 50 cm sa vykoná potrebné zaistenie polohy dodatočným lineárnym alebo priebežným ukotvením alebo celoplošným zalepením kontaktným lepidlom Sikaplan C 733. Pri použití jednotlivých kotviacich prvkov je max. odstup 33 cm. Zachytenie zaťaženia musí zodpovedať zaťaženiu susednej horizontálnej plochy. Pri použití Sikaplan C 733 musia byť pripojenia a ukončenia zásadne chránené proti pôsobeniu dažďa alebo striekajúcej alebo stojatej vody. Všetky nasledujúce znázornenia sú iba škieky jednotlivých systémových príkladov, bez mierky.

8.2 Pripojenia a ukončenia

Ukončovacie pásy Sikaplan® G sa vyvedú nad lineárne ukotvenie na strešnej ploche a privaria sa na strešné pásy.

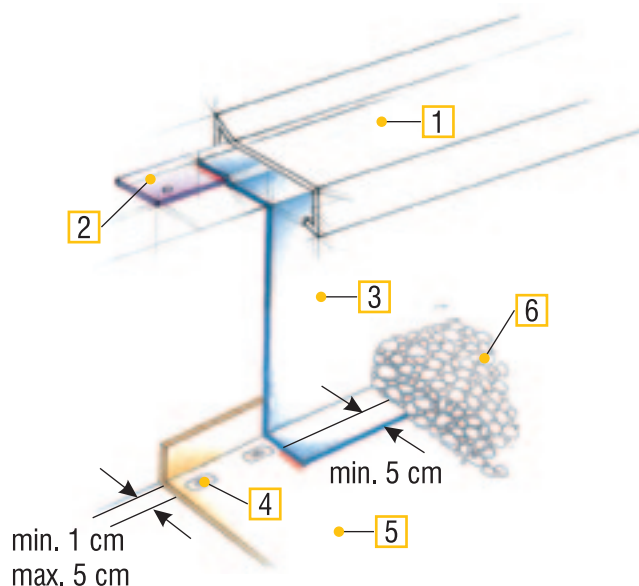
8.2.1 Pripojenie a ukončenie atiky pomocou strešných pásov Sikaplan® G s ukončovacím profilom strešného okraju z pofóliovaného plechu SikaTrocal a s lineárnym kotvením v žľabe

- 1 Ukončovací profil z pofóliovaného plechu SikaTrocal typ S
- 2 Strešné pásy Sikaplan® G
- 3 Kotviace prvky
- 4 Strešné pásy Sikaplan® typ SGmA
- 5 Štrková vrstva

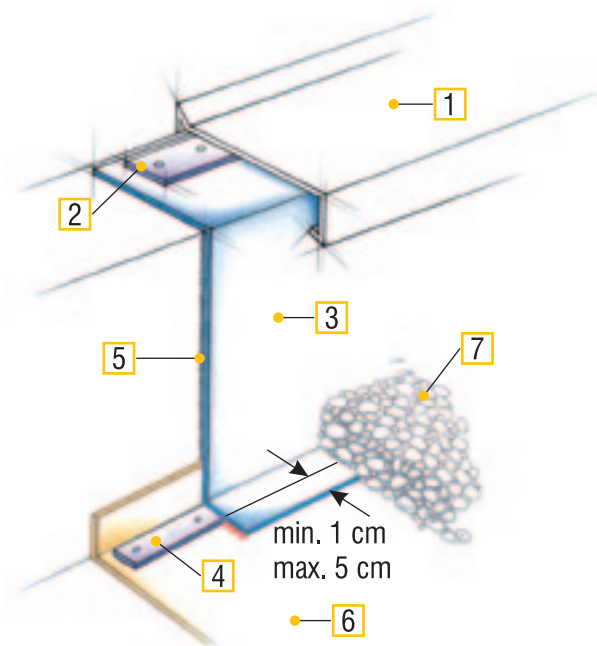


8.2.2 Napojenie a ukončenie atiky pomocou strešných pásov Sikaplan® G s obvyklým pokrytím múru, z pofóliovaných plechov na atike a lineárnym kotvením v žľabe

- 1 Obvyklé pokrytie múru
- 2 Profilové pásy z pofóliovaného plechu SikaTrocal typ S
- 3 Strešné pásy Sikaplan® G
- 4 Kotviace prvky
- 5 Strešné pásy Sikaplan® typ SGmA
- 6 Štrková vrstva



Strešný pás Sikaplan® SGmA

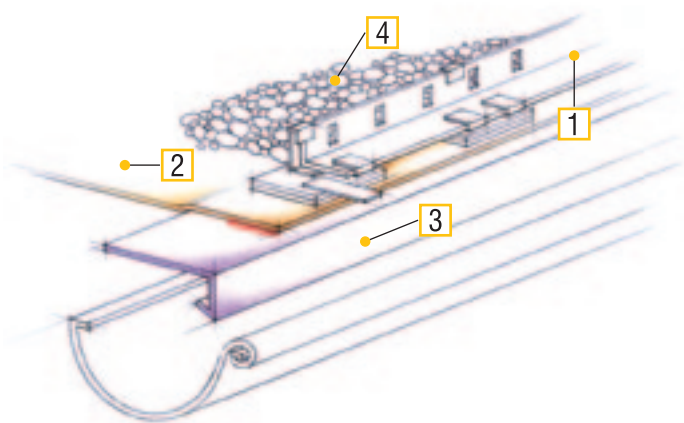


8.2.3 Napojenie a ukončenie atiky pomocou strešných pásov Sikaplan® G s ukončením pomocou zalepenia, priebežným kotvením v žľabe a na atike a s obvyklým prekrytím múru

- 1 Obvyklé prekrytie múru
- 2 Neohybný kovový profil
- 3 Strešné pásy Sikaplan® G
- 4 Priebežné ukotvenie
- 5 Kontaktné lepidlo Sikaplan C 733
- 6 Strešné pásy Sikaplan® typ SGmA
- Štrková vrstva

8.2.4 Napojenie a ukončenie atiky pomocou pofóliovaného plechu, priebežným kotvením v žľabe a s obvyklým prekrytím múru

- 1 Obvyklé prekrytie múru
- 2 Uholník z pofóliovného plechu Sika Trocal Typ S
- 3 Strešné pásy Sikaplan® typ SGmA
- 4 Štrková vrstva

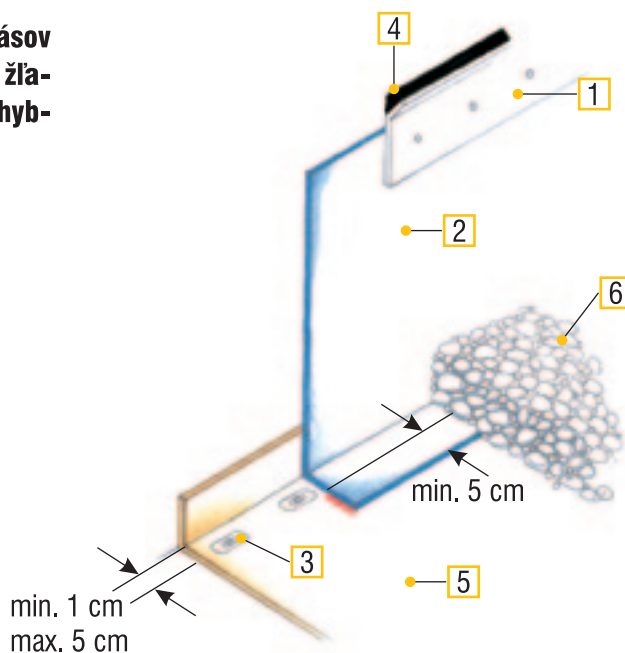


8.2.5 Ukončenie odkvapů s ukončovacím okrajovým profilom z pofóliovaného plechu SikaTrocal priebežným kotvením

- 1 Zábrana proti presypu štrku
- 2 Strešné pásy Sikaplan® typ SGmA
- 3 Odkvapový profil z pofóliovaného plechu Sika Trocal
- 4 Štrková vrstva

8.2.6 Napojenie pomocou strešných pásov Sikaplan® G s lineárnym kotvením v žlabe, ukončenie okraju pomocou neohybného kovového profilu

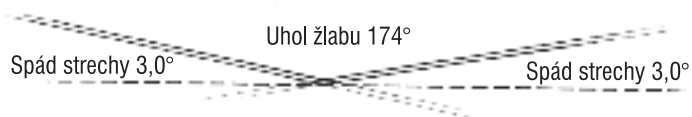
- 1 Neohybný kovový profil
- 2 Strešné pásy Sikaplan® G
- 3 Kotviace prvky
- 4 Trvalo elastická tesniaca hmota
- 5 Strešné pásy Sikaplan® typ SGmA
- 6 Štrková vrstva



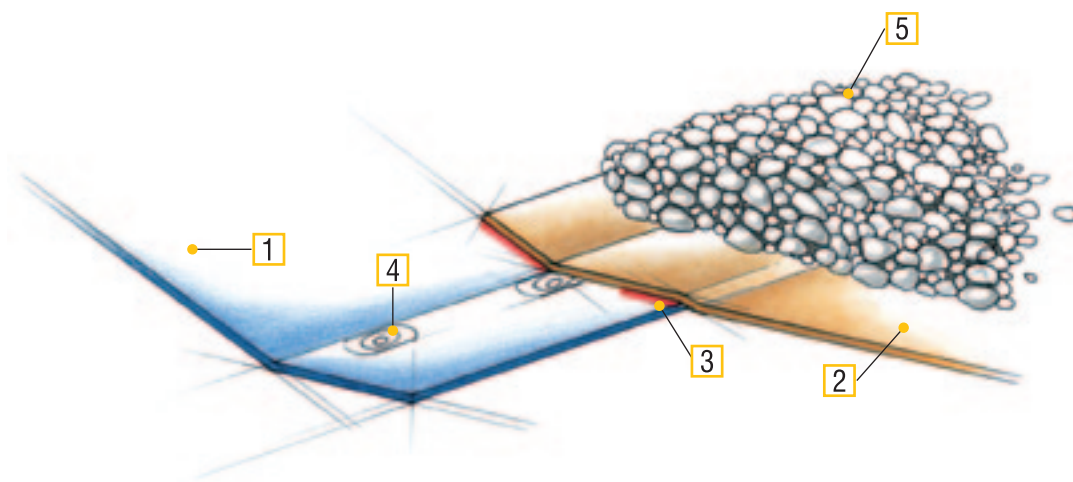
8.3 Vytvorenie žlabu

U voľne kladených strešných pásov Sikaplan® typ SGmA je vytvorenie žlabov potrebné vždy vtedy, keď sa stretávajú dve strešné plochy tak, že vzniká uhol žlabu medzi 0° a 174° . Pri uhloch $> 174^\circ$ - 180° vytvorenie žlabu nie je potrebné.

SÚVIS MEDZI SPÁDOM STRECHY A UHLOM ŽLABU



VYTVORENIE ŽLABU AKO LINEÁRNE UKOTVENIE



- 1 Strešné pásy Sikaplan® G
- 2 Strešné pásy Sikaplan® typ SGmA
- 3 Pevný zvar (priebežný)
- 4 Kotviace prvky
- 5 Štrková vrstva

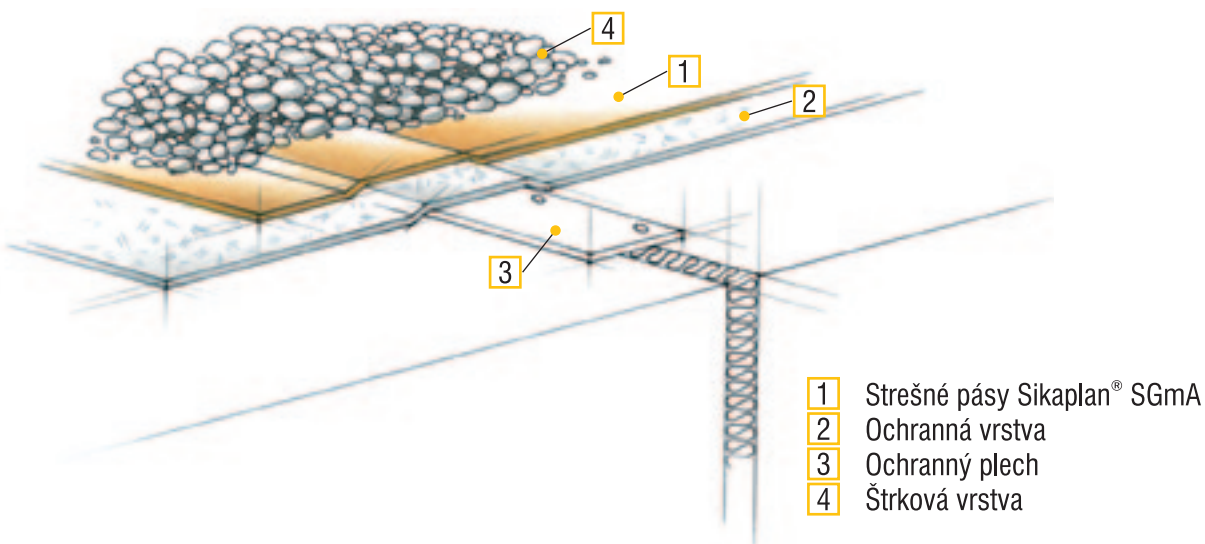
Strešný pás Sikaplan® SGmA

8.4 Dilatačná škára

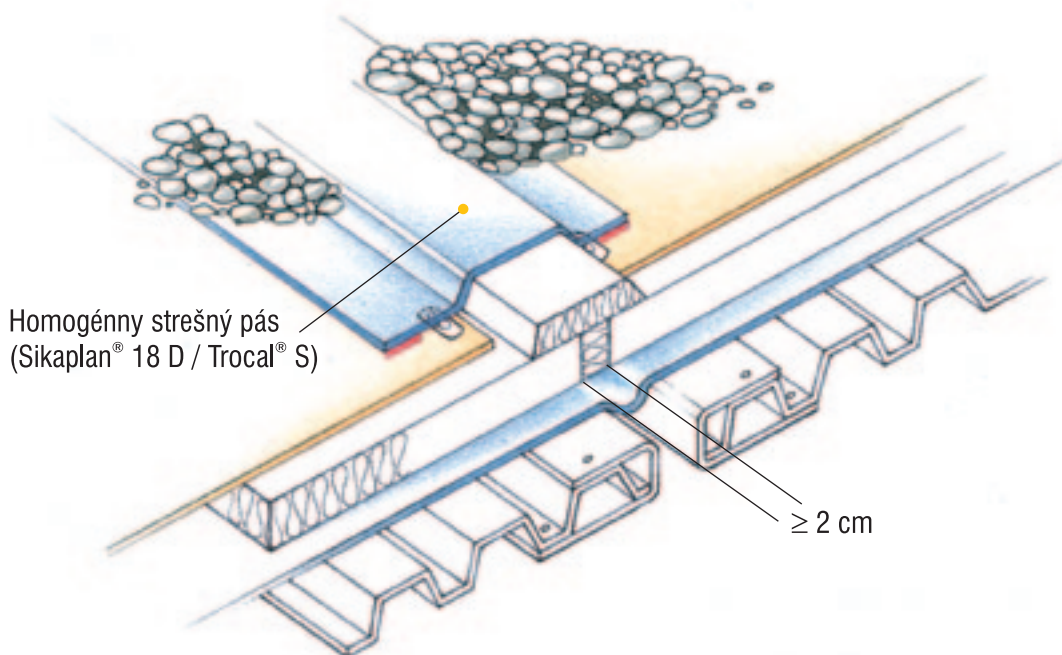
Pri hydroizoláciách striech pomocou strešných pásov Sikaplan® typ SGmA môžu byť menšie pohyby (≤ 5 mm) vo vnútri voľne položených vrstiev vyrovnané tak, že v normálnom prípade si skladba vrstiev s tepelnou izoláciou nevyžaduje žiadne dodatočné opatrenia. Ak v skladbe nie je tepelná izolácia ako podporný podklad, musia byť škáry pod strešnou izoláciou

pokryté jednostranne ukotveným ochranným plechom. Profily z poľóvaného plechu alebo pomocné konštrukcie nesmú byť vedené nad dilatačnými škárami, ale sa v oblasti škáry musia oddeliť. Pri veľkých pohyboch, ako dilatácia, sadanie alebo priečne pohyby napr. v banských oblastiach, musia projektanti dilatačné škáry vyprojektovať veľmi konštruktívne.

DILATAČNÉ ŠKÁRY S PODPORNÝM PLECHOM PRI MALÝCH POHYBOCH (≤ 5 MM)



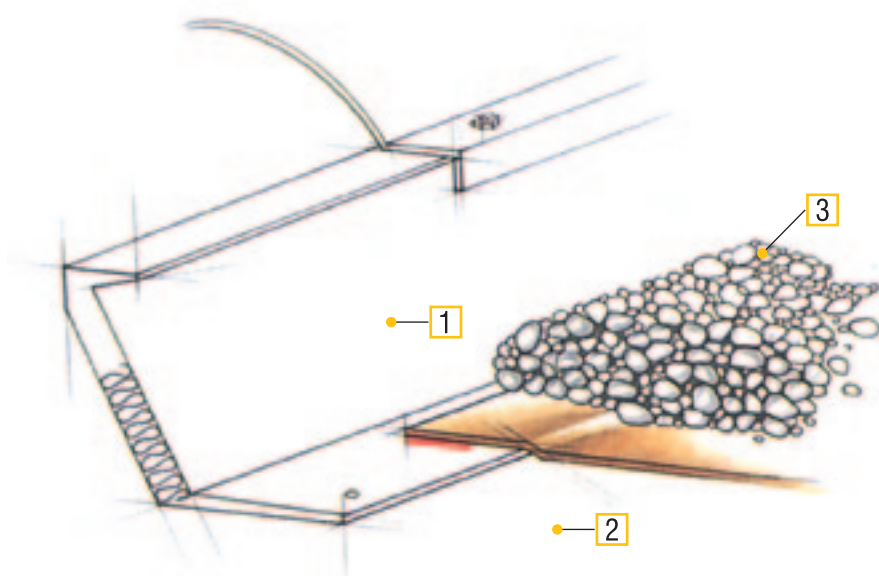
DILATAČNÁ ŠKÁRA S PRIEHYBOM PRI VÄČŠÍCH POHYBOCH



8.5 Svetlíky, strešné vpuste/ montážne diely

Zásadne sa majú používať montážne diely SikaTrocral alebo iné prefabrikované časti príslušenstva strešnej hydroizolácie, ktoré umožňujú homogénne spojenie strešnej izolácie podľa ods. 7 (Spojenie zvarov). Na všetkých detailných vyobrazeniach sú pri príslušenstve od iných výrobcov uvedené technické predpisy a detailné návrhy príslušného výrobcu, ktoré musia byť dodržané na zabezpečenie funkcie (napr. zachytenie horizontálnych síl). Pri nejasnostiach sa odporúča kontakt s technikom firmy Sika.

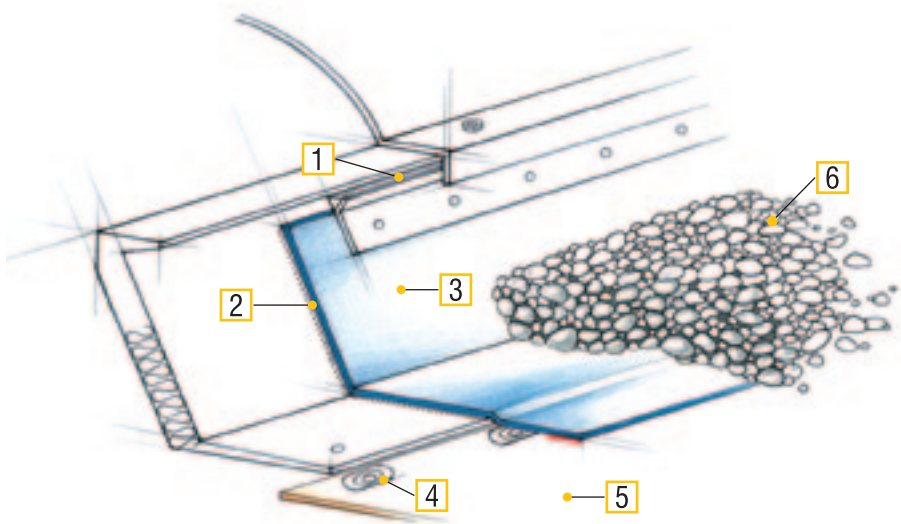
8.5.1 Napojenie na nasadený veniec z tvrdého PVC alebo na prefabrikované diely



- 1 Nasadený veniec z tvrdého PVC
- 2 Strešné pásy Sikaplan® SGmA
- 3 Štrková vrstva

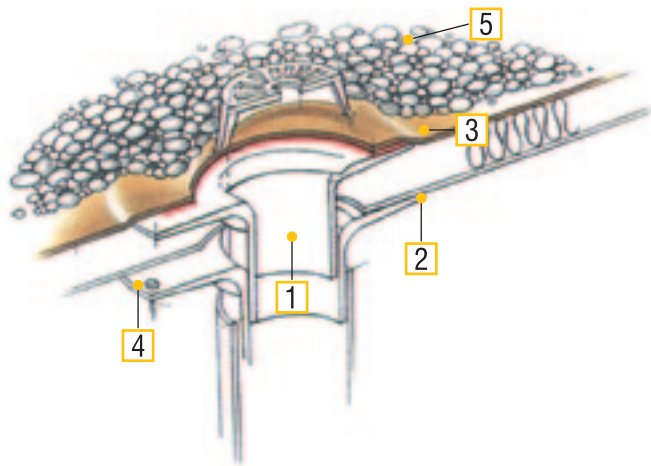
POZNÁMKA:
Pri prefabrikovaných možnostiach napojenia vid 8.5

8.5.2 Napojenie na nasadený veniec v prevedení s lineárnym ukotvením so strešnými pásmi Sikaplan® SgmA, prilepenými, s utesnením okrajov pomocou lišty a trvalo elastickej tesniacej hmoty



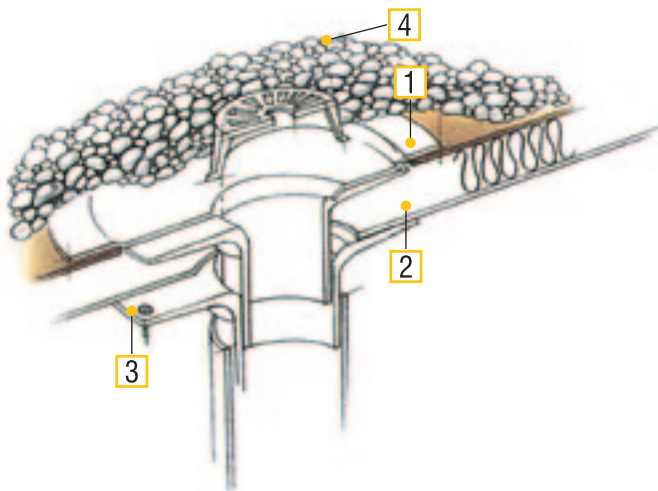
- 1 Tesnenie okrajov pomocou lišty a trvalo elastickej tesniacej hmoty
- 2 Sikaplan C 733 kontaktné lepidlo
- 3 Strešné pásy Sikaplan® G
- 4 Kotviace prvky
- 5 Strešné pásy Sikaplan® SGmA
- 6 Štrková vrstva

Strešný pás Sikaplan® SGmA



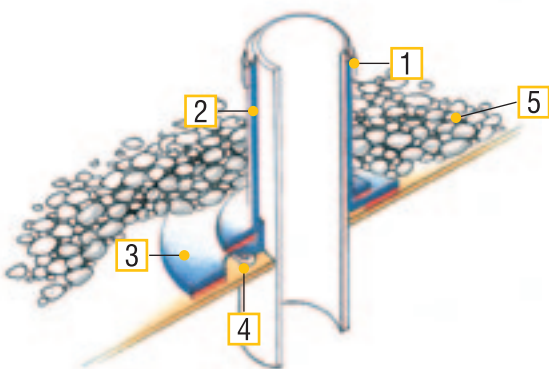
8.5.3 Pripojenie vpuste na prírubu z tvrdého PVC

- 1 Teleso vpuste, prírubka z tvrdého PVC
- 2 Pripojenie parozábrany podľa materiálu pásov, podľa údajov výrobcu
- 3 Strešné pásy Sikaplan® SGmA
- 4 Kotviace prvky
- 5 Štrková vrstva



8.5.4 Pripojenie vpuste na prefabrikovanú pripojovaciu manžetu pre strešné pásy z mäkkého PVC

- 1 Prefabrikovaná pripojovacia manžeta pre strešné pásy z mäkkého PVC
- 2 Pripojenie parozábrany podľa materiálu pásov, v súlade s údajmi výrobcu
- 3 Kotviace prvky
- 4 Štrková vrstva



8.5.5 Potrubné priechodky s vsadenou rúrou, manžetou a prilepením

- 1 Nehrdzavejúca SK páska
- 2 Manžeta z rúry SikaTrocal s prilepením, kontaktné lepidlo Sikaplan C 733
- 3 Golier z homogénneho strešného pásu, tvarovateľný
- 4 Kotviace prvky
- 5 Štrková vrstva



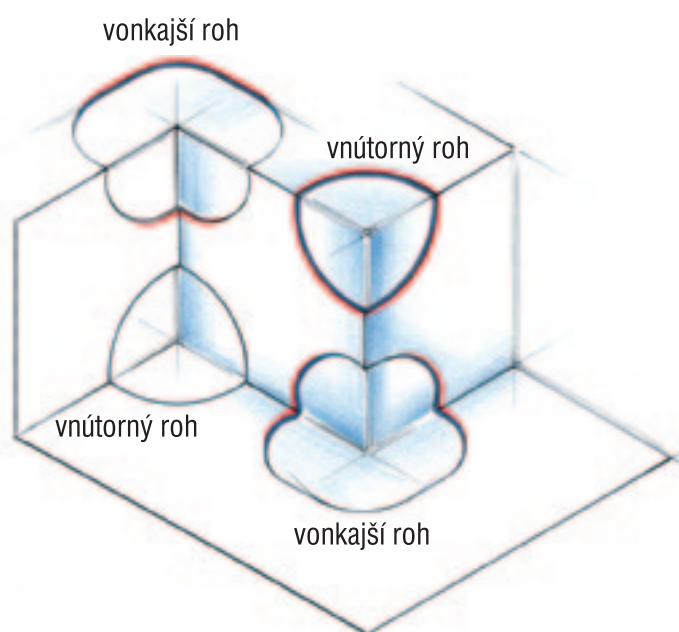
9. Príslušenstvo

Kompletný dodávateľský program je uvedený v platných cenníkoch. Ďalšie dôležité štandardné príslušenstvo:

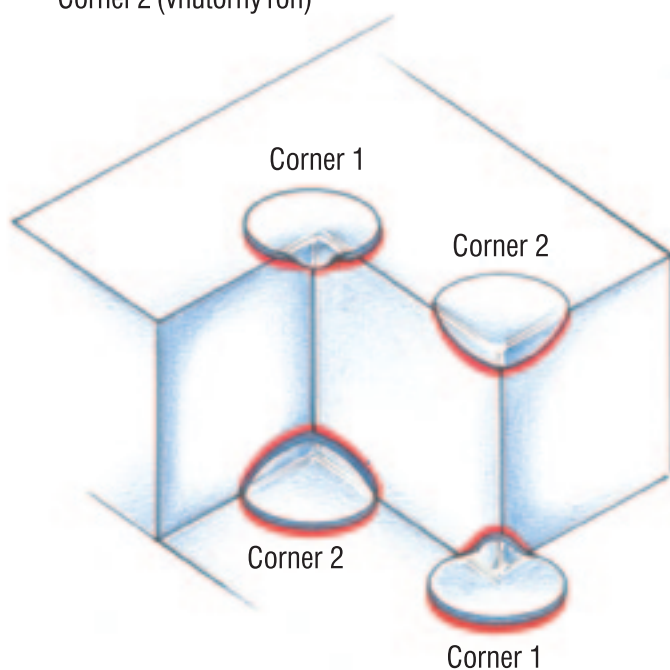
- deliace a ochranné vrstvy
- kútové tvarovky
- rúrové priechodky
- pásy z Sikaplan® typ S (homogénne) alebo Sikaplan® 18D (homogénne)
- Sikaplan C733 (kontaktné lepidlo)
- Sikaplan CV 705/733 (riedidlo)
- čistiaci prostriedok Sikaplan Cleaner 2 000
- chemické zváranie Sikaplan
- Sikaplan PVC - roztok

Odporúča sa použitie tvaroviek, nakoľko tým sa môže ušetriť veľa času a v dôsledku jednoduchšieho spracovania sa dosahuje vyššia bezpečnosť.

Sikaplan rohové tvarovky
(vnútorné a vonkajšie rohy 90°)

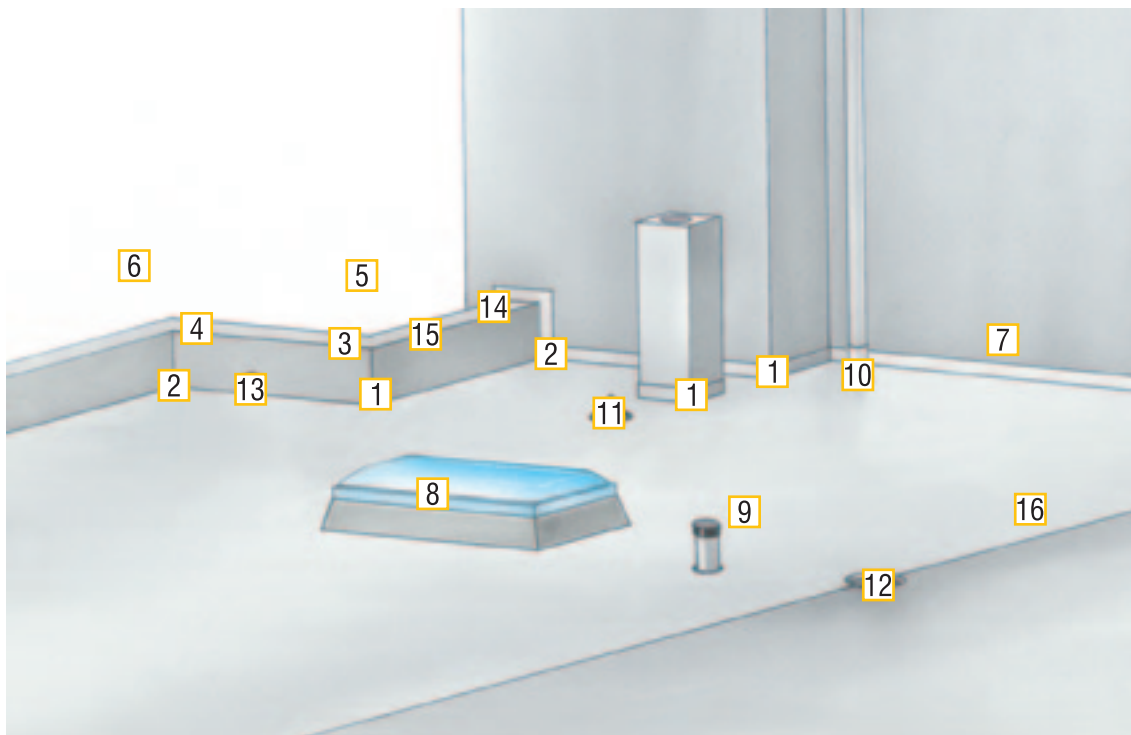


Sikaplan rohové tvarovky
Corner 1 (vonkajší roh)
Corner 2 (vnútorný roh)



Strešný pás Sikaplan® SGmA

Definície



- 1 vonkajší roh na úrovni strechy
- 2 vnútorný roh na úrovni strechy
- 3 vonkajší roh na korune múru
- 4 vnútorný roh na korune múru
- 5 ukončenie okraja strechy: roh, strana fasády
- 6 ukončenie okraja strechy: roh, strana fasády
- 7 ukončenie steny s krycím pásom
- 8 pripojenie na svetlík
- 9 pripojenie na odvetrávaciu rúru
- 10 pripojenie na potrubie
- 11 pripojenie na vpusť s malým priemerom
- 12 odvod strešnej vody
- 13 núdzový odpad
- 14 atika
- 15 žlab atiky
- 16 žlab na úrovni strechy

10. Zabezpečenie polohy

10.1 Zásady zabezpečenia polohy

10.1.1 Všeobecné pokyny

Pri zabezpečovaní polohy voľne kladených strešných pásov so zaťažením sa ochrana proti vetru dosahuje ich zaťažením. Hmotnosť zaťaženia závisí od očakávaného veterného zaťaženia a v jednotlivých oblastiach strešnej konštrukcie je rozdielna (kúty, okrajové zóny, zóny v ploche).

Zaťaženie strešných pásov sa vykonáva pri sklone strechy do cca 5° a musí sa vykonať ihneď po pokládke strešného pásu.

Na zaťaženie sa zvyčajne používajú:

- štrk zrnitosti cca 16 / 32 mm, minimálna hrúbka vrstvy 5 cm
- betónová dlažba voľne kladená na terčičky, resp. do štrkového lôžka

- keramická alebo betónová dlažba kladená do maltového lôžka
- zem / vrstvy pre vegetačnú strechu
- ochranné potery alebo podobne.

10.1.2 Stanovenie požadovanej hmotnosti zaťaženia

Požadovaná hmotnosť zaťaženia sa stanovuje na základe veterných oblastí krajiny podľa národných predpisov, príp. je ju možné vypočítať podľa všeobecných predpisov.

Všeobecné predpisy na výpočet požadovaného zaťaženia je možné využiť iba vtedy keď:

- sú zakomponované v národných predpisoch alebo
- ich použitie národné predpisy nevyklúčujú

Všeobecné predpisy sa zakladajú na dlhoročných praktických skúsenostiach a pre jednotlivé oblasti strešnej konštrukcie, v závislosti od výšky strechy, udávajú potrebnú hmotnosť zaťaženia.

10.1.2.1 Zaťaženie na zabezpečenie polohy (Rakúsko)

V nasledujúcej tabuľke sú uvedené potrebné zaťaženia v závislosti od požiadavky ONORM B 7220 na strešnú oblasť, výšku umiestnenia strechy.

		Základná hodnota $V_{10}^{3)}$ rýchlosť vetra v km/h.		
Výška strechy nad povrchom v m		85	110	135
		Minimálne hrúbky ¹⁾ v cm		
$h \leq 10$	Voľná plocha ²⁾	5	5	8
	Okrajová plocha ³⁾	9	14	21
$10 < h \leq 25$	Voľná plocha ²⁾	5	6	10
	Okrajová plocha ³⁾	10	17	25
$25 < h \leq 199$	Voľná plocha ²⁾	5	9	13
	Okrajová plocha ³⁾	14	23	35

1) medzhodnoty môžu byť lineárne vyrátané

2) plochy striech podľa ONORM B 4014-1, obr. 10

3) meteorologické podklady: základná hodnota podľa ONORM B 4014-1, tabuľka 1 je rýchlosť vzduchu ako maximálny priemer počas 2 sekúnd vo výške 10 m nad povrchom, očakávaná v priemere raz za 10 rokov

Strešný pás Sikaplan® SGmA

10.1.2.2 Zataženie na zabezpečenie polohy (Švajčiarsko)

V nasledujúcej tabuľke sú uvedené potrebné zataženia v závislosti od dlhoročných praktických skúseností a hodnôt švajčiarskej normy SIA 271, vydanie 1986.

Výška strechy nad povrchom	Zataženie	Podklad	Okrajové kotvenie
Do 8 m	50 mm okrúhly štrk 8/16 alebo 16/32	Betón	Nepožadované
Do 8 m	50 mm okrúhly štrk 8/16 alebo 16/32	Trapézový plech	Požadované
Nad 8 m	50 mm okrúhly štrk 8/16 alebo 16/32 dodatočná záhradná dlažba (hrúbka 50 mm) v okrajových oblastiach / v rohoch exponovaných plôch	Všetky podklady	Požadované

10.2 SikaTrocac Servisné služby

V rámci konceptu Sikaplan ponúkame na základe všeobecných miestnych (národných) predpisov pomoc pri stanovovaní požadovanej hmotnosti zataženia.

11. Opravy / sanácie

11.1 Opravy

Napr. pri mechanickom poškodení strešnej izolácie môže byť toto opravené iba položením nového kusu pásu. Prítom musia byť oblasti švov novovytváraných spojov celoplošne očistené vodou bez čistiacich prostriedkov resp. v prípade potreby čistiacimi prostriedkami Sikaplan Cleaner 2000.

Potom sa novokladený kus strešného pásu položí na starú strešnú izoláciu a švy sa zavaria teplovzdušným zváracím prístrojom (dvojitý šev / 2cm tryska). Zásadne sa okraje švov zatvoria roztokom PVC.

UPOZORNENIE:

Pred vykonaním opráv musia byť vždy vykonané zváracie skúšky.

11.2 Sanácie

Pri obnovovaní strešnej izolácie musia byť dodržané predchádzajúce body týchto pokynov (napr. deliace vrstvy atď.).

Existujúce vysokopolymérové strešné izolácie nemusia byť vždy odstránené.

Technické riešenia závisia od jednotlivých objektov. Ako poradca Vám je k dispozícii technik firmy Sika.

UPOZORNENIE:

Pri výmene starých pásov z PVC za nové sa často kladie otázka, ako sa dá starý materiál ekologicky odstrániť.

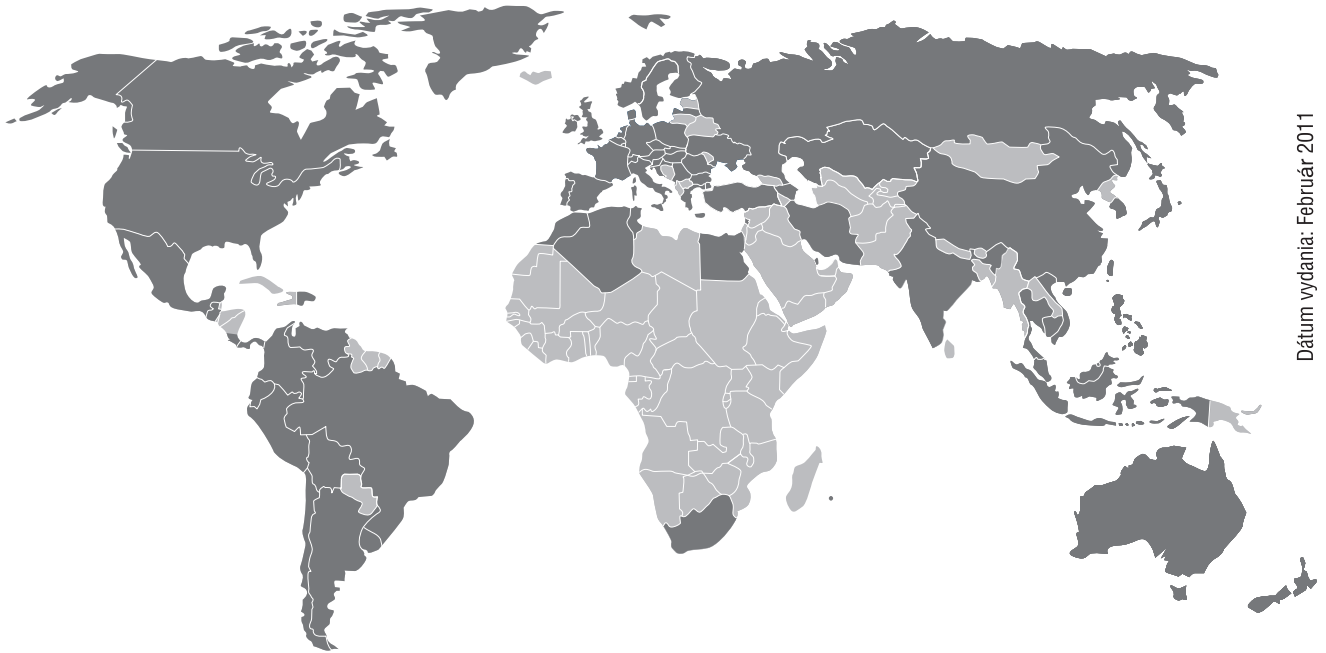
Ekologicky a ekonomicky zmysluplnú metódu poskytuje recyklovanie strešných pásov.

Sika je zakladajúci člen a hlavný spoločník „Pracovného združenia pre recyklovanie strešných pásov z PVC“, ktoré prevádzkuje v Troisdorfe HighTech-recyklovacie zariadenie.



Staré strešné pásy z PVC sa odstránia zo strešných plôch určených na sanáciu a transportujú na recykláciu v špeciálnych obalových jednotkách, ktoré poskytuje uvedené združenie. Vysokomoderným postupom suchej recyklácie sa PVC oddeľuje od ostatných látok a dodáva sa ako prášková frakcia do Sikaplanu.

Sika technológie a koncepty pre strechy



Dátum vydania: Február 2011

Váš partner kdekol'vek na svete

Sika je celosvetovo pôsobiaca spoločnosť, špecializovaná na obchod so stavebnou chémiou. Má pobočky vyrábajúce a predávajúce výrobky pod obchodným názvom Sika a poskytujúce technickú podporu vo viac než 70 krajinách sveta. Sika je celosvetovým lídrom v oblasti technológií na ochranu stavieb proti vode, lepenie, tlenie, zosilovanie, opravu a ochranu konštrukcií pozemných stavieb a inžinierskych konštrukcií. Sika má približne 12 000 zamestnancov po celom svete a má preto ideálne postavenie na podporu úspechov svojich zákazníkov.

Sika Slovensko, spol. s r.o.

Sídlo spoločnosti:

Rybničná 38/e, 831 06 Bratislava - Vajnory
Tel: 02 / 49 20 04 00
Fax: 02 / 49 20 04 44
e-mail: sika@sk.sika.com

Divízia Stavebná chémia a fólie:

Technická kancelária Bratislava:

Rybničná 38/e, 831 06 Bratislava - Vajnory
Tel: 02 / 49 20 04 41, - 42
Fax: 02 / 49 20 04 44
Mob: 0903 237 716,
0903 779 375,
0903 788 009

Technická kancelária Košice:

Rastislavova 77, 040 01 Košice
Tel: 055 / 678 91 47
Fax: 055 / 678 91 47
Mob: 0903 714 119, 0903 407 544

Technická kancelária Žilina:

Závodská cesta 10, 012 36 Žilina
Tel. + Fax.: 041 / 72 335 16
Mob: 0903 249 243

Technický servis:

Rybničná 38/e, 831 06 Bratislava
Tel: 02 / 49 20 04 41, - 42
Fax: 02 / 49 20 04 44
Mob: 0903 288 252, 0903 455 548

Logistika, objednávky, sklad

Rybničná 38/e, 831 06 Bratislava
Tel: 02 / 49 20 04 12, - 13
Fax: 02 / 49 20 04 43
Mob: 0903 776 204
e-mail: objednavky@sk.sika.com

Platia Všeobecné obchodné podmienky. Pred akýmkoľvek použitím alebo spracovaním produktu si prosím preštudujte aktuálny produktový list a kartu bezpečnostných údajov.



www.sika.sk

