

Produktový list
Vydanie: 11/2008
Identifikačné č.:
02 09 01 05 400 0 000002
Verzia č. 002
Sarnafil® T Drain

Sarnafil® T Drain

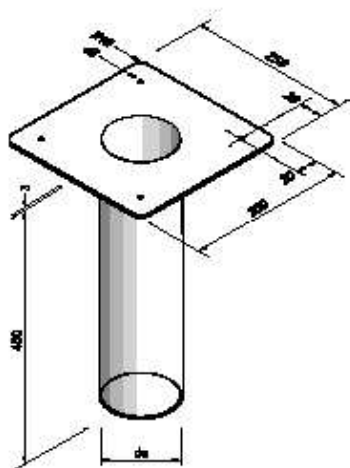
Strešná FPO vpusť lisovaná vstrekováním

Popis produktu	Sarnafil® T Drain je vyrobený procesom lisovania vstrekováním z rigidného vysoko kvalitného polyolefínu.
Použitie	Sarnafil® T Drain sa používa ako odtok dažďovej vody na plochých strechách.
Vlastnosti	<ul style="list-style-type: none">- vynikajúca odolnosť voči poveternostným vplyvom, vrátane odolnosti voči UV žiareniu- vynikajúca odolnosť voči trhaniu- fólia môže byť zvarená priamo k podkladu- jednoduchá aplikácia- výborná zvarateľnosť- recyklovateľná
Skúšky	
Osvedčenia / normy	<ul style="list-style-type: none">- Spĺňa normu EN 1253- Systém manažérstva kvality podľa EN ISO 9001/ 14001
Údaje o produkte	
Forma	
Konzistencia	povrch: hladký
Farba	běžová
Balenie	V závislosti od objednaného množstva a od rozmerov produktu, produkty sú balené na paletách alebo v kartónových krabiciach.
Skladovanie	
Skladovacie podmienky	Sarnafil® T Drain sa musí skladovať v suchu.
Životnosť	Sarnafil® T Drain je pri správnom skladovaní bez expirácie.

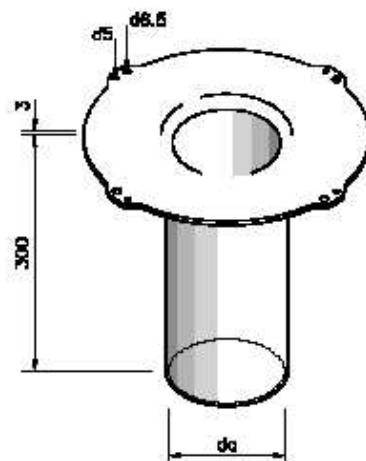




with S-Leafguard Art.111185



Ø 40 mm and 50 mm



Ø 56 mm - 160 mm

Artikel č.	Vypúšťací otvor		Rozmer podkladu	Rýchlosť toku EN 1253
	Vonkajší priemer	Dĺžka		
111045	40 mm	450 mm	250 x 250 mm; štvorcový	2.65 l/s
111046	50 mm	450 mm	250 x 250 mm; štvorcový	3.10 l/s
111047	56 mm	300 mm	Ø 320 mm; okrúhly	3.90 l/s ¹⁾
111048	63 mm	300 mm	Ø 320 mm; okrúhly	3.90 l/s
111049	75 mm	300 mm	Ø 320 mm; okrúhly	4.60 l/s
111050	90 mm	300 mm	Ø 320 mm; okrúhly	5.40 l/s
111051	95 mm	300 mm	Ø 320 mm; okrúhly	5.40 l/s
111052	110 mm	300 mm	Ø 380 mm; okrúhly	5.50 l/s
111053	125 mm	300 mm	Ø 380 mm; okrúhly	9.25 l/s ¹⁾
111054	140 mm	300 mm	Ø 380 mm; okrúhly	9.25 l/s
111055	160 mm	300 mm	Ø 380 mm; okrúhly	10.00 l/s

EN 1253: Merané s S-Leafguard (art. č. 111185) v LGA Würzburg¹⁾ alebo interne
 Hĺbka vody: do Ø 100 mm: 35 mm, od Ø 110 mm: 45 mm

Technické údaje	
Chemická báza	polypropylén (PP)
Hrúbka	3,5 mm
Informácie o systéme	
Skladba systému	<p>Odporúča sa nasledovný doplnok: - S-Leafguard (Art. č. 111185)</p> <p>Kompatibilné produkty: - Sarnafil® TG 66-typy - Sarnafil® TS 77-typy - Sarnafil® TS 76-typy</p>
Aplikačné podmienky/ limity	
Teplota	<p>Použitie Sarnafil® T Drain je obmedzené pre geografické lokality s priemernou mesačnou minimálnou teplotou -50°C. Trvalá teplota vzduchu počas použitia je limitovaná na +50°C.</p>
Pokyny pre aplikáciu	
Aplikačné metódy	<p>Podľa platných inštrukcií na zabudovanie Sarnafil® T strešných hydroizolačných fólií.</p> <p>Sarnafil® T Drain musí byť bezpečne ukotvený k strešnej atike.</p> <p>V prípade mechanicky kotvených striech, musia byť kotvy navrhnuté tak, aby odolávali zdvihnutiu vetrom.</p>
Poznámky ku aplikácii / limity	<p>Tento materiál môžu zabudovávať iba firmou Sika zaškolení profesionáli!</p> <p>Teplotné limity pre zabudovanie Sarnafil® T Drain: Teplota podkladu: -30 °C min./ +60°C max. Teplota vzduchu: -20 °C min./ +60°C max.</p> <p>Zabudovanie niektorých pomocných produktov napr. kontaktných lepidiel/ čističov sa môže vykonať pri teplote nad +5°C. Prosím preštudujte si príslušné produktové listy.</p> <p>Špeciálne opatrenia môžu byť povinné pre zabudovanie pri teplote vzduchu nižšej ako +5°C kvôli bezpečnostným opatreniam v súlade s národnou legislatívou.</p>
Poznámky	Všetky technické údaje v tomto produktovom liste sú uvedené na základe laboratórnych skúšok. Aktuálne údaje na stavenisku sa preto v závislosti od zmien podmienok, ktoré sú mimo našu kontrolu, môžu odlišovať.
Miestne obmedzenia	Prosím všimnite si, že v dôsledku špecifických miestnych podmienok sa správanie tohto produktu môže meniť v závislosti od krajiny. Prosím vyžiadajte si miestny produktový list pre presný popis aplikácie.
Informácie o ochrane zdravia a bezpečnosti	
<p>Tento produkt nespadá pod nariadenie ES o nebezpečných látkach. To znamená, že nie je potrebné vypracovať kartu bezpečnostných údajov podľa nariadenia ES 91/155 EWG pri uvádzaní produktu na trh, preprave alebo použití. Produkt nepoškodzuje životné prostredie pri uvedenom použití.</p>	
Ochranné opatrenia	Pri práci (zváraní) v uzatvorených miestnostiach musí byť zabezpečená ventilácia čerstvého vzduchu. Musia byť dodržané všetky miestne bezpečnostné opatrenia.
Prepravná trieda	Tento produkt nie je klasifikovaný ako nebezpečná vec z hľadiska dopravných predpisov.

Likvidácia

Materiál je recyklovateľný. Likvidácia musí byť vykonaná v súlade s miestnou legislatívou. Prosím kontaktujte miestne obchodné oddelenie spoločnosti Sika pre viac informácií.

Právne oznámenia

Informácie, a najmä odporúčania, vzťahujúce sa na aplikáciu a konečné využitie Sika produktov sa podávajú v dobrej viere vyplývajúcej zo súčasných poznatkov a skúseností s výrobkami pri správnom skladovaní, manipulácii a aplikácii za normálnych podmienok v súlade s doporučeniami Sika.

V praxi rozdiely v materiáloch, substrátoch a v skutočných podmienkach na stavbe sú také, že nemôže byť poskytnutá žiadna záruka, čo sa týka predajnosti alebo vhodnosti a použiteľnosti pre určitý účel, ani žiadny záväzok vyplývajúci z akéhokoľvek právneho vzťahu. Nemôže byť vyvedený žiadny záväzok ani z tejto informácie, ani zo žiadnych písomných odporúčaní alebo poskytnutých rád. Spracovávateľ produktu musí overiť vhodnosť produktu pre plánované použitie a účel. Sika si vyhradzuje právo na zmenu vlastností jej produktov.

Vlastnícke práva tretích strán musia byť dodržané. Všetky objednávky sa akceptujú podliehajú našim platným všeobecným a obchodným podmienkam. Užívatelia by sa mali vždy odvolávať na posledné vydanie miestnych produktových listov pre konkrétny výrobok.

Sika Slovensko spol s r.o., Rybníčná 38/e, 831 06 Bratislava – Vajnory
Tel: 02 / 49 20 04 41, 49 20 04 42 e-mail: sika@sk.sika.com
Fax: 02 / 49 20 04 44 <http://www.sika.sk>

Redigoval: Ing. Rippelová
Dňa: 28.10.2009

