

Produktový list
Vydanie: 05/ 2008
Identifikačné č.
02 09 01 05 400 0 000005
Verzia č. 001

S-Scupper PVC

Strešný PVC odtok lisovaný vstrekováním

Popis produktu S-Scupper PVC – chrič PVC je vyrobený z vysoko kvalitného PVC procesom lisovania vstrekováním.

Použitie S-Scupper PVC sa používa ako odtok dažďovej vody cez atiku na plochých strechách.

Charakteristiky / prednosti

- Vynikajúca odolnosť voči poveternostným podmienkam, vrátane odolnosti voči UV žiareniu
- Vynikajúca odolnosť voči trhaniu
- Fólia môže byť zváraná priamo k podkladu
- Jednoduchá aplikácia
- Výborná zvárateľnosť
- Recyklovateľný

Skúšky

Osvedčenia/ normy ■ Systém manažérstva kvality EN ISO 9001/14001

Údaje o produkte

Forma

Vzhľad Povrch: hladký

Farba Svetlo šedá (podobná RAL 7047)

Balenie V závislosti od objednaného množstva a od rozmerov produktu, produkty sú balené na paletách alebo v kartónových krabiciach.

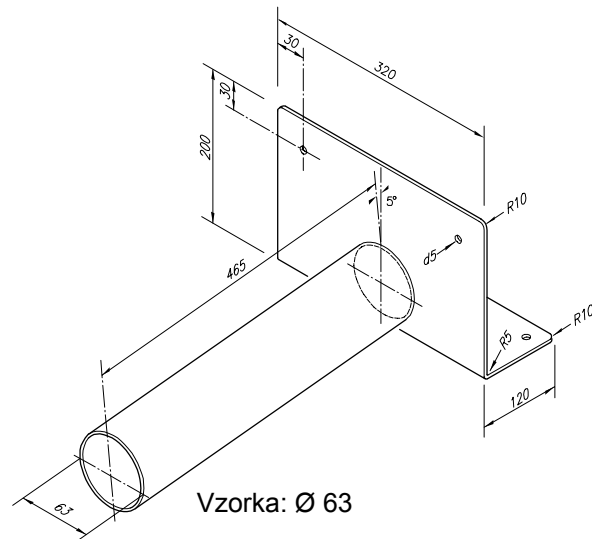
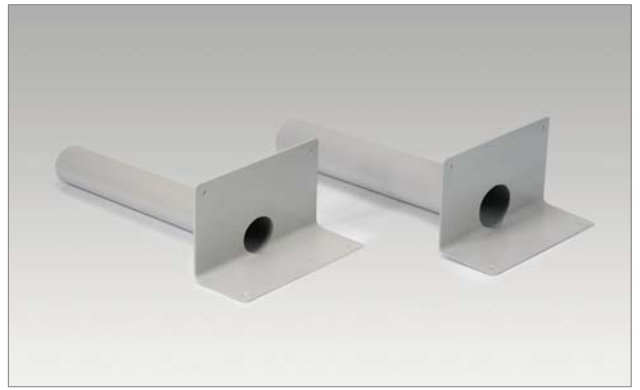
Skladovanie

Sklad. podmienky S-Scupper PVC musí byť skladovaný v suchu.

Životnosť S-Scupper PVC sa nepreleží pri správnom skladovaní.

Construction





Ident. č.	Vypúšťací otvor			Rozmer podkladu	Rýchlosť toku	
	vonkajší priemer	sklon	dĺžka		60 mm	100 mm
111965	40 mm	0°	450 mm	250 x 105/145 mm; rohový	0.75 l/s ²⁾	1.35 l/s ²⁾
111966	50 mm	0°	450 mm	250 x 100/150 mm; rohový	0.95 l/s ²⁾	1.75 l/s ²⁾
111967	63 mm	5°	465 mm	320 x 120/200 mm; lomený	1.05 l/s ¹⁾	2.30 l/s ¹⁾
111968	75 mm	5°	465 mm	320 x 120/200 mm; lomený	1.25 l/s ¹⁾	3.80 l/s ¹⁾
111969	90 mm	5°	465 mm	320 x 120/200 mm; lomený	1.45 l/s ¹⁾	5.20 l/s ¹⁾

¹⁾ Interný výsledok
²⁾ Vypočítaná hodnota

Technické údaje

Materiálová báza Polyvinyl chlorid (PVC)

Hrúbka 4.0 mm

Informácie o systéme

Skladba systému	Kompatibilné produkty: - Sarnafil® G 410 – typ - Sarnafil® G 411 – typ - Sarnafil® G 476 – typ - Sarnafil® S 327 – typ - Sarnafil® S 328 – typ - Sikaplan® G / VG / VGWT / S / SG / SgmA - Sikaplan® SGK (so špeciálnymi spojovacími pásmi)
------------------------	---------------------------------------------------------------------------------------------------------------------------------------------------------------------------------------------------------------------------------------------------------------

Aplikačné podmienky/ Limity

Teplota	Použitie S-Scupper PVC je obmedzené pre geografické lokality s priemernou mesačnou minimálnou teplotou -50 °C. Trvalá teplota vzduchu počas použitia je limitovaná +50 °C.
----------------	-------------------------------------------------------------------------------------------------------------------------------------------------------------------------------

Pokyny pre aplikáciu

Aplikačné metódy	Podľa platných pokynov pre aplikáciu Sarnafil® a Sikaplan® S-Scupper PVC musí byť bezpečne ukotvený k strešnej atike.
-------------------------	-----------------------------------------------------------------------------------------------------------------------

Poznámky ku aplikácii / Limity	Tento produkt môžu zabudovávať iba firmou Sika zaškolení profesionáli. Teplotné limity na zabudovanie S-Scupper PVC: Teplota podkladu: -30 °C min. / +60 °C max. Teplota vzduchu: -20 °C min. / +60 °C max. Zabudovanie niektorých pomocných produktov napr. kontaktných lepidiel/ čističov sa môže vykonať pri teplote nad +5°C. Prosím preštudujte si príslušné produktové listy. Špeciálne opatrenia môžu byť povinné pre zabudovanie pri teplote vzduchu nižšej ako +5°C kvôli bezpečnostným opatreniam v súlade s národnou legislatívou.
-------------------------------------------	--------------------------------------------------------------------------------------------------------------------------------------------------------------------------------------------------------------------------------------------------------------------------------------------------------------------------------------------------------------------------------------------------------------------------------------------------------------------------------------------------------------------------------------------------------------------------

Poznámky	Všetky technické údaje v tomto produktovom liste sú uvedené na základe laboratórnych skúšok. Aktuálne údaje na stavenisku sa preto v závislosti od zmien podmienok, ktoré sú mimo našu kontrolu, môžu odlišovať.
Miestne obmedzenia	Prosím všimnite si, že v dôsledku špecifických miestnych podmienok sa správanie tohto produktu môže meniť v závislosti od krajiny. Prosím vyžiadajte si miestny produktový list pre presný popis aplikácie.
Informácie o ochrane zdravia a bezpečnosti	Tento produkt nespadá pod nariadenie ES o nebezpečných látkach. To znamená, že nie je potrebné vypracovať kartu bezpečnostných údajov podľa nariadenia ES 91/155 EWG pri uvádzaní produktu na trh, preprave alebo použití. Produkt nepoškodzuje životné prostredie pri uvedenom použití.
Ochranné opatrenia	Pri práci (zváraní) v uzatvorených miestnostiach musí byť zabezpečená ventilácia čerstvého vzduchu. Musia byť dodržané miestne bezpečnostné opatrenia.
Prepravná trieda	Produkt nie je klasifikovaný ako nebezpečná vec z hľadiska dopravných predpisov.
Likvidácia	Materiál je recyklovateľný. Likvidácia musí byť zabezpečená v súlade s miestnou legislatívou. Prosím, kontaktujte miestne oddelenie Sika ohľadne ďalších informácií.
Právne oznámenia	<p>Informácie, a najmä odporúčania, vzťahujúce sa na aplikáciu a konečné využitie Sika produktov sa podávajú v dobrej viere vyplývajúcej zo súčasných poznatkov a skúseností s výrobkami pri správnom skladovaní, manipulácii a aplikácii za normálnych podmienok v súlade s doporučeniami Sika.</p> <p>V praxi rozdiely v materiáloch, substrátoch a v skutočných podmienkach na stavbe sú také, že nemôže byť poskytnutá žiadna záruka, čo sa týka predajnosti alebo vhodnosti a použiteľnosti pre určitý účel, ani žiadny záväzok vyplývajúci z akéhokoľvek právneho vzťahu. Nemôže byť vyvodený žiadny záväzok ani z tejto informácie, ani zo žiadnych písomných odporúčaní alebo poskytnutých rád. Spracovávateľ produktu musí overiť vhodnosť produktu pre plánované použitie a účel. Sika si vyhradzuje právo na zmenu vlastností jej produktov.</p> <p>Vlastnícke práva tretích strán musia byť dodržané. Všetky objednávky sa akceptujú podliehajú našim platným všeobecným a obchodným podmienkam. Užívatelia by sa mali vždy odvolávať na posledné vydanie miestnych produktových listov pre konkrétny výrobok.</p>



Sika Slovensko spol. s r.o., Rybníčná 38/e, 831 06 Bratislava – Vajnory
Tel: 02 / 49 20 04 41, 49 20 04 42 e-mail: sika@sk.sika.com
Fax: 02 / 49 20 04 44 http://www.sika.sk

Redigoval: Ing. Rippelová
Dňa: 28.10.2009

