



HYDROIZOLAČNÉ SYSTÉMY STRIECH

STREŠNÉ HYDROIZOLAČNÉ FÓLIE Sikaplan® A Sarnafil®

STREŠNÉ NÁTEROVÉ HYDROIZOLÁCIE Sikalastic®

BUILDING TRUST





OBSAH

| | |
|-----------|--|
| 04 | Hydroizolačné fólie – technológie a materiály privedené k dokonalosti |
| 05 | Prehľad hydroizolačných fólií pre strešné systémy 2024/2025 |
| 06 | Riešenia pre strechy – povlaková strešná fóliová krytina Sikaplan® a Sarnafil® |
| 07 | Druhy strešných systémov |
| 08 | Strešné hydroizolačné fólie Sikaplan® a Sarnafil® |
| 12 | Testovanie strešných systémov Sika |
| 13 | Doplnkové prvky pre pochôdzne strechy, chodníky a balkóny |
| 14 | Príslušenstvo k strešným hydroizolačným fóliám |
| 16 | Jedinečné grafické riešenia pre vašu strechu |
| 18 | Sikalasic® - Tekuté hydroizolácie |
| 22 | SikaRoof® ANCHOR - Kotviaci systém |
| 28 | SikaRoof® Control - Monitorovací systém zatekania |



MECHANICKY KOTVENÉ STRECHY

Najbežnejšie riešenie strešného plášťa, využiteľné pre väčšinu stavieb malého aj veľkého rozsahu. Systém je jednoduchý, rýchlo realizovateľný za priaznivú a pomerne nízku cenu. Pásky sa kotvia v presahoch mechanickým kotvením do únosného podkladu. Vzájomne sa prekrývajú a spoja teplovzdušným zvarom pomocou automatického alebo ručného prístroja. Na spracovanie detailov je možné použiť buď kaširovaný plech, detailové fólie alebo tvarovky.



PRIŤAŽENÉ STRECHY

Strešné hydroizolačné fólie sa voľne pokladajú na plochu s presahom a zvárajú sa horúcim vzduchom automatickými či ručnými prístrojmi. Na napojenie na zvislú konštrukciu sa používajú fólie odolné UV žiareniu. Bezprostredne po uložení a zvarení plochy sa strecha zaťažuje buď štrkovým zásypom, pochôdznou vrstvou alebo vegetačným súvrstvom. Tieto vrstvy chránia hydroizolačnú fóliu pred vztlakovými silami, vonkajšími klimatickými vplyvmi a požiarom. Systém priťaženia ponúka mnohé varianty riešenia s ohľadom na prevádzkové požiadavky a estetický vzhľad plochej strechy.



CELOPLOŠNE LEPENÉ STRECHY

Tento systém sa skladá zo strešnej fólie, na ktorej je nakaširované rúno a systémové lepidlo. Strešná fólia sa lepí na únosný podklad a tento systém je možné využiť pri strechách s priťažением alebo bez neho. Je určený pre rôzne sklony striech pri súčasnom splnení vysokých estetických nárokov.

HYDROIZOLAČNÉ FÓLIE - TECHNOLOGIE A MATERIÁLY PRIVEDENÉ K DOKONALOSTI

VÝROBNÁ TECHNOLOGIA

Sika je jedným z najskúsenejších výrobcov hydroizolačných fólií s viac ako 55-ročnou históriou.

Sika je prvým výrobcom hydroizolačných FPO fólií na európskom trhu a zároveň jediným výrobcom hybridnej hydroizolačnej fólie Sarnafil AT.

Výrobný proces pozostáva z nasledujúcich technológií:

- Kalandrovanie
- Extrúzia
- Extrúzne nanášanie

Sarnafil® AT je unikátna hybridná technológia, ktorá predstavuje veľký evolučný krok vpred v oblasti strešných hydroizolačných membrán. Kombinuje výhody všetkých doteraz existujúcich technológií a materiálov. Materiál je vysoko flexibilný, vďaka čomu sa skvele prispôsobí rôznym požiadavkám projektu bez obmedzení v dizajne a s vynikajúcou životnosťou. Sarnafil® AT je membrána vyrobená pomocou technológie vychádzajúcej z flexibilného polyolefínu (FPO), s vnútornou výstužou z tkaniny a podkladom v súlade s EN 1395-6. Membrána je plne kompatibilná so všetkými existujúcimi produktami z rady Sarnafil® T vrátane príslušenstva a doplnkov.

Prvá termoplastická strešná membrána s certifikátom Cradle to Cradle™ na trhu

PVC fólie Sika sa vyrábajú na výrobných linkách pomocou vytlačania a kalandrovania. Táto najširšia ponuka výrobných možností otvára jedinečnú flexibilitu a voľbu fólií pre našich zákazníkov – rôzne farby a povrchy, hrúbky a šírky fólie, výstuže a laminovanej plsti.

Sika je jediná spoločnosť, ktorá spája všetky tieto výrobné technológie pre PVC fólie „pod jednou strechou“.

FPO fólie Sika sa vyrábajú na výrobných linkách extrúziou. Táto metóda bola špeciálne navrhnutá inžiniermi spoločnosti Sika na výrobu fólií FPO a využíva pozitívne stránky oboch procesov. FPO membránové vrstvy sú vytlačované v polokvapalnom stave, čo umožňuje lepšie uchytanie výstuže. Táto jedinečná technológia nám umožňuje poskytovať klientom najpokročilejšie a technicky vyspelé fólie FPO.



Prehľad hydroizolačných fólií pre strešné systémy 2024/2025

| Materiál | Názov | Kotvenie | Zaťaženie | Lepenie | UV stabilita | Výstuž | Nutnosť separácie pri kontakte s EPS, XPS, PUR, bitúmen | Hrúbka | | | | | Farba | Balenie* |
|-----------|--|----------|-----------|---------|--------------|---|---|--------|--------|--------|--------|-----------------------|--|----------|
| | | | | | | | | 1.2 mm | 1.5 mm | 1.8 mm | 2.0 mm | 2.4 mm | | |
| mPVC | Sikaplan® G | • | | | | polyesterová tkanina | • | • | • | • | • | * * ● □ + | 0.77 x 20 m 1.00 x 20 m 1.54 x 20 m 2.00 x 20 m | |
| | Sikaplan® VG | • | | | | polyesterová tkanina | • | • | • | | | * * | 1.54 x 20 m 2.00 x 20 m | |
| | Sikaplan® U | • | • | | | polyesterová tkanina a sklené vlákno | • | • | • | • | | * | 2.00 x 15 m 2.00 x 20 m | |
| | Sikaplan® SGmA | | • | | | sklené vlákno | • | • | • | • | | ◐ | 2.00 x 15 m 2.00 x 20 m | |
| | Sikaplan® SGK | | | • | • | sklené vlákno (zo spodnej strany polyesterová tkanina na nanosenie lepidla) | | • | • | | | * * | 2.00 x 20 m | |
| | Sikaplan® 18 D - detailová PVC fólia | | | | | bez | • | | | • | | * * | 1.00 x 20 m | |
| FPO (TPO) | Sarnafil® TS 77 | • | | | | sklené vlákno a polyesterová tkanina | | • | • | • | • | ● ◆ ◐ | 2.00 x 15 m 2.00 x 20 m 1.00 x 40 m | |
| | Sikaplan® TM | • | | | | polyesterová tkanina | | | • | • | | ● | 2.00 x 25 m | |
| | Sarnafil® TG 66 | | • | | | sklené vlákno | | | • | • | | ◐ ◆ | 2.00 x 15 m 2.00 x 20 m | |
| | Sikaplan® TB | | • | | | sklené vlákno | | | • | • | | ● | 2.00 x 15 m 2.00 x 20 m | |
| | Sarnafil® TG 76 Felt | | | • | • | sklené vlákno (zo spodnej strany nakaširovaná geotextília na nanosenie lepidla) | | | • | • | • | ◐ ◆ | 2.00 x 15 m 2.00 x 20 m | |
| | Sarnafil® T 66 - 15D - detailová FPO fólia | | | | | bez | | | • | | | ◐ ◆ ● | 0.50 x 20 m | |
| | Sarnafil® AT | • | • | • | • | sklené vlákno a polyesterová tkanina | | | • | • | • | ◐ ◆ ● | 1.00 x 20 m 2.00 x 20 m 2.00 x 15 m | |

* nie každá hrúbka hydroizolačnej fólie má všetky veľkosti balenia

● biela * svetlosivá ◆ sivá * tmavosivá □ zelená ◐ béžová + tehlovo červená

| Homogénne fólie | Fólie vystužené sklenou rohožou | Fólie vystužené sklenou rohožou zo spodnej strany s polyesterovou textíliou | Fólie vystužené polyesterovou tkaninou | Fólie so samolepiacou vrstvou | Fólie vystužené polyesterovou tkaninou a sklenou rohožou |
|--|--|--|--|---|--|
| | | | | | |
| Vysoká flexibilita, ideálne na prácu s detailmi. | Rozmerovo stabilné, podliehajú zanedbateľnému zmršteniu. Vhodné na zaťaženie | Textília, ako vyrovnávacia alebo separačná vrstva, je kľúčová pre lepený spoj. Typické použitie je v lepených systémoch. | Výstuž zaisťuje vysokú pevnosť v ťahu. Nosné vložky prenášajú sily vetra na upevňovacie prvky ukotvené do strechy. | Typické použitie je na rýchlu aplikáciu a v lepených systémoch, kde je nevyhnutná estetika. | Kombinácia dvoch výstuží zabezpečuje rozmerovú stabilitu a vysokú mechanickú odolnosť, vďaka čomu sú vhodné na mechanické kotvenie aj zaťaženie. |

RIEŠENIE PRE STRECHY - POVLAKOVÁ STREŠNÁ FÓLIOVÁ KRYTINA Sikaplan® A Sarnafil®

VÝHODY STREŠNÝCH FÓLIOVÝCH HYDROIZOLÁCIÍ Sikaplan® A Sarnafil®

- ľahká strešná povlaková hydroizolácia vďaka malej plošnej hmotnosti fólií
- rýchla a jednoduchá montáž voľne pokladaných a mechanicky kotvených fólií
- možnosť použitia fólie bielej farby s vysokým odrazom slnečného žiarenia a vybudovanie fotovoltaických elektrární na strechách
- PVC a FPO fólie na mechanické kotvenie a lepenie sú odolné proti pôsobeniu UV žiarenia
- odolnosť fólií proti kolísaniu teplôt a proti pôsobeniu tepla a chladu
- odolné bežným vplyvom vonkajšieho prostredia: nečistoty, prach, dážď, vietor, krupobitie a sneh
- možnosť vybudovania prevádzkových striech, terás a vegetačných striech
- široké možnosti prevedenia grafických návrhov a nápisov pomocou špeciálnych farieb
- materiály Sikaplan a Sarnafil sú držiteľmi enviromentálnych certifikátov ako EPD, LEED a v prípade materiálu Sarnafil AT aj certifikácie Cradle to Cradle™.



DRUHY FÓLIOVÝCH STREŠNÝCH SYSTÉMOV

MECHANICKY KOTVENÉ SYSTÉMY

Sikaplan® / Sarnafil®

Mechanicky kotvené systémy - exponované strechy so strešnými hydroizoláciami mechanicky kotvenými k podkladu pomocou špeciálnych kotviacich prvkov. Sú ideálne pre veľké, ľahké konštrukcie budov, ako sú distribučné a logistické centrá, sklady, supermarket, výrobné haly.

- mechanicky kotvené fólie sú pre nepriťažené strechy cenovo najvýhodnejšie
- fixácia fólie je pomocou mechanického kotvenia k nosnému podkladu
- fólie Sikaplan® / Sarnafil® na mechanické kotvenie majú špeciálnu polyesterovú výstuž, ktorá má vysokú odolnosť proti zaťaženiu vetrom
- materiály sú taktiež trvalo odolné voči UV žiareniu.

LEPENÉ SYSTÉMY

Sikaplan® / Sarnafil®

Lepené systémy Sika sú navrhnuté tak, aby spĺňali najvyššie estetické požiadavky! Membrány sa môžu lepiť na plochú, zakrivenú alebo šikmú strechu prakticky akéhokoľvek tvaru a konfigurácie. Membrána je celoplošne prilepená k podkladu.

Použitie a výhody systému:

- ak nie je možné použiť mechanické kotvenie z dôvodu neúnosného podkladu alebo ak konštrukcia objektu neumožňuje zásahy do nosných prvkov
- ak sa požaduje vysoký estetický vzhľad
- pre neobvyklé tvary striech
- ak sa požaduje nízka hladina hluku počas montáže fólií

PRIŤAŽENÉ SYSTÉMY

V strešných systémoch s priťažením je strešná hydroizolačná fólia pokrytá vrstvou materiálu - štrk, zemina, dlažba. Táto vrstva fóliu chráni proti pôsobeniu vetra a ostatných klimatických vplyvom.

Druhy priťažených striech:

- priťaženie štrkom
- priťaženie vegetačným súvrstvom - vegetačná strecha
- priťaženie dlažbou

Výhody systému:

- rýchle a jednoduché zabudovanie
- fólia sa vzájomne zvära horúcim vzduchom, uložená voľne do plochy
- pri zabudovaní sa nerobí mechanický zásah do konštrukcie
- udržiavanie stabilnej teploty na povrchu konštrukcie (vegetačné strechy)
- povrch strechy sa neprehrieva
- zadržiavanie dažďovej vody (vegetačné strechy)
- regulácia hluku
- ochrana hydroizolácie voči priamemu pôsobeniu UV žiarenia a ostatných klimatických vplyvom
- ochrana hydroizolácie voči mechanickému poškodeniu
- estetika
- vytvorenie pobytovej zóny na streche



STREŠNÉ HYDROIZOLAČNÉ FÓLIE

Sikaplan® A Sarnafil®

Univerzálne materiály pre mechanicky kotvené a priťažené strechy



Sarnafil® AT



Viacvrstvová hybridná strešná hydroizolácia na báze vysokokvalitného modifikovaného flexibilného polyolefínu (FPO) s vnútornou výstužou zo sklenej rohože a polyesterovej tkaniny. Zvratel'ná horúcim vzduchom a určená na priame vystavenie poveternostným vplyvom ako aj pre zataženie.

- odolná voči UV žiareniu
- odolná voči trvalému zataženiu vetrom
- odolná voči väčšine bežných environmentálnych vplyvov
- zvratel'ná horúcim vzduchom
- bez použitia otvoreného plameňa
- vysoká rozmerová stabilita vďaka vložke zo skleneného vlákna
- odolná voči nárazovému zataženiu a krupobitiu
- odolná voči mechanickému namáhaniu
- odolná voči prerastaniu koreňov
- kompatibilná so starým bitúmenom
- matný povrch

Spĺňa požiadavky

- LEED v4 SSc 5 (Option 1), MRc 3 (Option 2), MRc 2 (Option 1)
- LEED v2009 MRc4 (option 2)
- IBU Environmental product declaration (EPD) k dispozícii
- Cradle to Cradle Certified™ Silver
- Správanie pri vonkajšom požiari BROOF (t1) < 20°



Sikaplan® U



Hydroizolačná fólia vystužená polyesterovou tkaninou a netkanou sklenou rohožou na báze špičkového PVC podľa STN EN 13956, určená pre mechanicky kotvené, priťažené a voľne pokladané strechy a obrátené strechy.

- odolná proti trvalému UV žiareniu
- odolná trvalému pôsobeniu vetra
- vysoká rozmerová stabilita vďaka vlozenej sklenej rohoži
- vysoko priepustná pre vodné pary
- odolná voči bežným poveternostným vplyvom
- odolná proti mechanickému namáhaniu
- odolná voči mikroorganizmom
- odolná voči prerastaniu koreňov
- zvariteľná horúcim vzduchom

Spĺňa požiadavky

- LEED v4 MRc 2 (Option 1), MRc 3 (Option 2), MRc 4 (Option 2)
 - LEED v2009 MRc 4 (Option 2)
 - Environmental Product Declaration (EPD) na vyžiadanie
- Správanie pri vonkajšom požiari
- BROOF(t1) < 20°

* Informácie o rozmeroch, hrúbkach a farbách fólií vid' tabuľka na strane 5.

STREŠNÉ HYDROIZOLAČNÉ FÓLIE

Sikaplan® A Sarnafil®

Mechanicky kotvené strechy



Sikaplan® G / VG



Polyesterovou tkaninou vystužená, syntetická hydroizolačná fólia na báze špičkového PVC, určená pre mechanicky kotvené strechy.

- odolná voči trvalému zataženiu UV žiarenia
- odolná voči poveternostným vplyvom
- vysoko priepustná pre vodné pary
- odolná voči bežným vplyvom prostredia
- zvariteľná horúcim vzduchom
- recyklovateľná
- Sikaplan® VG je špeciálne navrhnutá na vyššiu požiaru odolnosť vďaka obsahu spomalovačov horenia

Spĺňa požiadavky

- LEED v4 SSc 5 (Option 1), MRc 3 (Option 2), MRc 2 (Option 1)
- LEED v2009 MRc4 (option 2)
- IBU Enviromental product declaration (EPD) k dispozícii

Správanie pri vonkajšom požiari

- Sikaplan® G BROOF(t1) < 20°, BROOF(t3) < 10°
- Sikaplan VG BROOF(t1) < 20° / > 20°, BROOF(t2), BROOF(t3) < 10° / < 70°



Sarnafil® TS 77 / TS 77 E



Hydroizolačná fólia vystužená polyesterovou tkaninou a netkanou sklenou rohožou na báze špičkového FPO pre mechanicky kotvené strechy.

- odolná voči trvalému UV žiareniu
- vysoká rozmerová stálosť vďaka vlozenej sklenej rohoži
- odolná voči trvalému zataženiu vetrom
- odolná voči bežným poveternostným vplyvom
- odolná voči mikroorganizmom
- odolná voči prerastaniu koreňov
- kompatibilná so starými bitúmenmi
- zvariteľná horúcim vzduchom
- Sarnafil® TS 77 E je špeciálne navrhnutá na vyššiu požiaru odolnosť vďaka obsahu spomalovačov horenia

Spĺňa požiadavky

- LEED v4 SSc 5 (Option 1), MRc 2 (Option 1), MRc 3 (Option 2), MRc 4 (Option 2)
- LEED v2009 SSc 7.2 (Option 1) MRc 4 (Option 2)
- IBU Environmental Product Declaration (EPD) k dispozícii

Správanie pri vonkajšom požiari:

- Sarnafil TS 77 BROOF(t1) < 20°
- Sarnafil TS 77 E BROOF(t1) > 20°, BROOF(t2), BROOF(t3) < 10°



Sikaplan® TM



Polyesterovou tkaninou vystužená, syntetická hydroizolačná fólia na báze špičkového FPO, určená pre mechanicky kotvené strechy.

- vynikajúca odolnosť poveternostným vplyvom a trvalému zataženiu vetrom
- odolná voči trvalému UV žiareniu
- odolnosť voči mikroorganizmom
- zvariteľná horúcim vzduchom
- kompatibilná so starými bitúmenmi
- recyklovateľná

Spĺňa požiadavky

- LEED v4 SSc 5 (Option 1), MRc 3 (Option 2), MRc 4 (Option 2)
- LEED v2009 SSc 7.2 (Option 1), MRc 4 (Option 2)

Správanie pri vonkajšom

- požiari BROOF (t1) < 20 °

* Informácie o rozmeroch, hrúbkach a farbách fólií vid' tabuľka na strane 5.

STREŠNÉ HYDROIZOLAČNÉ FÓLIE

Sikaplan® A Sarnafil®

Strechy s priťažením



Sikaplan® SGmA



Hydroizolačná fólia, na báze špičkového PVC, vystužená netkanou sklenou rohožou v súlade s STN EN 13956, určená pre priťažené strechy napr. štrk, betónové dosky, terasy, chodníky, vegetačné strechy a úžitkové strechy.

- vysoká rozmerová stabilita vďaka vlozenej sklenej rohoži
- nieje trvalo UV stabilná
- vysoká priepustnosť pre vodné pary
- odolnosť voči bežným poveternostným vplyvom
- odolnosť proti mechanickému namáhaniu
- odolnosť voči mikroorganizmom
- odolnosť voči prerastaniu koreňov
- zvariteľnosť horúcim vzduchom

Spĺňa požiadavky

- LEED v4 MRc 2, MRc3
- Environmental Product Declaration (EPD)



Sarnafil® TG 66



Hydroizolačná fólia, na báze špičkového FPO, vystužená netkanou sklenou rohožou. Pre voľne ložené priťažené strechy.

- odolnosť voči trvalému UV žiareniu
- odolnosť voči nárazu a krupobitiu
- odolnosť voči mechanickým vplyvom
- odolnosť voči všetkým bežným vplyvom prostredia
- vysoká odolnosť voči mikroorganizmom
- vysoká rozmerová stabilita
- znášateľnosť s bitúmenmi
- zvariteľnosť horúcim vzduchom
- odolnosť voči prerastaniu koreňov
- recyklovateľná

Spĺňa požiadavky

- LEED v4, MRc2, MRc 3 (Option 2), MRc 4 (Option 2)
- LEED v2009, MRc 4 (Option 2)
- Environmental Product Declaration (EPD)



Sikaplan® TB



Hydroizolačná fólia, na báze špičkového FPO, vystužená netkanou sklenou rohožou v súlade s STN EN 13956, určená pre priťažené strechy napr. štrk, betónové dosky, terasy, chodníky, vegetačné strechy, úžitkové strechy a obrátené strechy.

- vynikajúca odolnosť voči poveternostným vplyvom – UV odolná
- vynikajúca flexibilita za nízkych teplôt
- odolnosť voči mikroorganizmom
- vysoká rozmerová stálosť
- vynikajúca zvariteľnosť
- žiadne riziko delaminácie
- kompatibilná so starými bitúmenmi
- odolnosť voči prerastaniu koreňov
- recyklovateľná

Spĺňa požiadavky

- LEED v4 MRc 4, MRc 3
- LEED v2009 MRc4

* Informácie o rozmeroch, hrúbkach a farbách fólií vid' tabuľka na strane 5.

STREŠNÉ HYDROIZOLAČNÉ FÓLIE

Sikaplan® A Sarnafil®

Lepené strechy



Sikaplan® SGK



Hydroizolačná fólia, na báze špičkového PVC, vystužená netkanou sklenenou rohožou a na spodnej strane s polyesterovou textíliou. Určená pre celoplošne lepené systémy pomocou systémového lepidla.

- odolnosť voči trvalému UV žiareniu
- vysoká rozmerová stabilita vďaka vlozenej sklenej rohoži
- vysoká priepustnosť pre vodné pary
- odolnosť voči bežným poveternostným vplyvom
- kompatibilné so starými bitúmenmi vďaka polyesterovej textílii na spodnej strane
- zvariteľnosť horúcim vzduchom
- systémové lepidlo Sika® C 300
- recyklovateľná

Spĺňa požiadavky

- LEED v4 MRc2, MRc4
- Environmental Product Declaration (EPD)

Správanie pri vonkajšom požiari

- BROOF(t1) < 20°, ≥ 20°, BROOF(t3) < 10° / < 70°



Sarnafil® TG 76 Felt



Hydroizolačná fólia, na báze špičkového FPO, vystužená netkanou sklenenou rohožou a na spodnej strane s polyesterovou textíliou. Pre lepené strechy.

- vynikajúca odolnosť proti mechanickému a chemickému namáhaniu
- vysoká odolnosť voči prerazeniu
- vynikajúca odolnosť voči poveternostným vplyvom a UV žiareniu
- pri výrobe sa do fólie nevnaša žiadne napätie
- znášateľná s bitúmenmi
- recyklovateľná
- lepidlo Sarnacol 2142 S

Spĺňa požiadavky

- LEED v4 MRc 2, MRc 3, MRc 4, SSc 5,
- Environmental Product Declaration (EPD)

Správanie pri vonkajšom požiari

- B Roof (t1) < 20°



Sarnafil® AT FSA P



Polymérna samolepiaca hydroizolačná fólia na báze hybridného FPO určená na opracovanie atík a detailov.

- samolepiaca spodná vrstva s odnímateľnou ochranou fóliou
- určená na priame lepenie k podkladu bez nutnosti nanášania dodatočného lepidla
- rovnomerné a estetické opracovanie atík a prestupov na streche
- UV stabilná
- zvariteľná horúcim vzduchom
- rýchle a jednoduché zabudovanie
- odolná voči starému bitúmenu
- rozmerová stálosť vďaka vložke zo skleneného vlákna
- odolná voči mechanickému poškodeniu a krupobitiu

Spĺňa požiadavky

- LEED v4 MRc 4, MRc 3, SSc 5

* Informácie o rozmeroch, hrúbkach a farbách fólií vid' tabuľka na strane 5.

TESTOVANIE STREŠNÝCH SYSTÉMOV SIKA

Čo sa testuje?



1. TEST PÔSOBENIA VETRA

Simulácia zdvíhania fólie vetrom a testovanie pevnosti v ťahu a rázovej húževnatosti upevňovacích komponentov



2. INTERNÉ TESTY POŽIARNEJ ODOLNOSTI

Skúška kalorimetrom na posúdenie správania strešnej konštrukcie pri požiari vo vzťahu k zapáliteľnosti, horľavosti, tvorbe dymu a toxických plynov



3. EXTERNÉ TESTY POŽIARNEJ ODOLNOSTI

Fyzické testovanie horľavosti a šírenia plameňa po povrchu materiálov a na overenie požiarnej odolnosti strešných konštrukcií



4. POŠKODENIE KRÚPAMI

Na overenie odolnosti proti krúpam slúžia simulované búrky s krúpami



5. VODOTESNOSŤ

Skúšky odolnosti proti poveternostným vplyvom a vode na overenie vodotesnosti celého systému



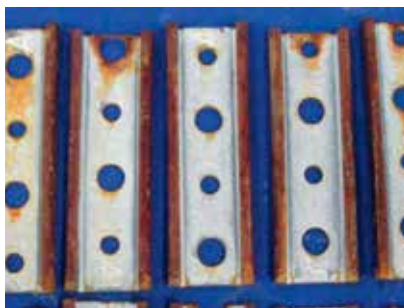
6. SKÚŠKA ZAŤAŽENIA PEŠOU PREVÁDZKOU

Fyzická a simulovaná chôdza a záťažové skúšky na overenie odolnosti systému proti pešej a ďalšej prevádzke



7. ODOLNOSŤ PROTI VYTRHNUTIU

Testovanie kotviacich prvkov na overenie odolnosti systému proti vytrhnutiu



8. ODOLNOSŤ PROTI KORÓZII

Test kotviacich prvkov na odolnosť proti korózii

DOPLNKOVÉ PRVKY PRE POCHÔDZNE STRECHY, CHODNÍKY A BALKÓNY



Sikaplan® / Sarnafil® Walkway PVC / FPO

Ochranná fólia vyrobená z polyvinylchloridu PVC / flexibilného polyolefínu FPO, obsahuje stabilizátory a retardéry horenia. Určená na ploché strechy bez zaťaženia - pochôdzny typ na údržbu striech.

- vynikajúca odolnosť voči poveternostným vplyvom - UV odolná
- jednoduchá aplikácia
- vynikajúca zvariteľnosť
- vysoká odolnosť proti zaťaženiu úderom/nárazom
- recyklovateľná

Povrch: textúrovaný

Farba líca: sivá, tehlovo červená

Farba rubu: sivá

Hrúbka: 1,0 mm

Šírka rolky: 1 m

Dĺžka rolky: 10 m



Sarnafil® PVC Walkway Pad / Sarnafil® T Walkway Pad

Prefabrikovaná pochôdzna doska na báze PVC alebo FPO. Používa sa na vytvorenie odolných a protišmykových chodníkov na údržbu a opravy zariadení na strechách zhotovených z PVC alebo FPO fóliou Sarnafil®.

- vynikajúca odolnosť voči poveternostným vplyvom - UV odolná
- vysoká protišmykovosť
- jednoduchá aplikácia
- vynikajúca zvariteľnosť
- drenážne kanáliky zabezpečujú odvod vody
- recyklovateľná

Povrch: štruktúrovaný s prúžkami

Farba: tmavo sivá

Hrúbka: 9,3 mm

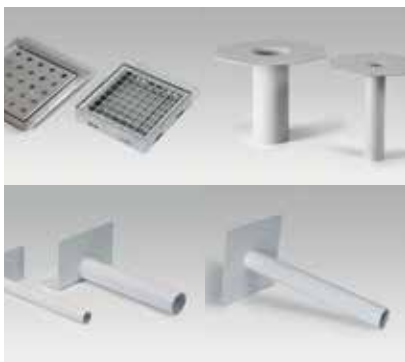
Šírka dosky: 0,6 m + bočné pruhy na zvarenie

Dĺžka dosky: 0,6 m



PRÍSLUŠENSTVO K STREŠNÝM HYDROIZOLAČNÝM FÓLIÁM

Základné doplnkové produkty – tvarovky, lišty, parotesné vrstvy, kotviace prvky a pod.



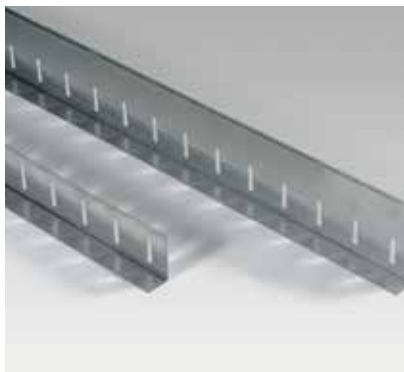
TVAROVKY PVC, FPO

- vtoky, ochranný kôš
- chrliče, prepady
- prestupy uzavreté, otvorené, pre hromozvod
- tvarovateľné rohy a kúty



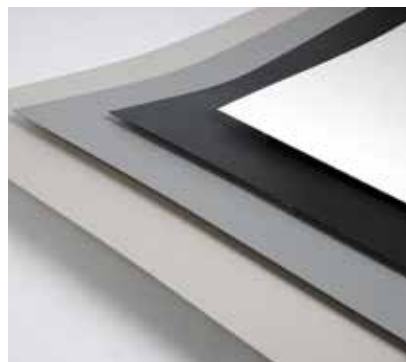
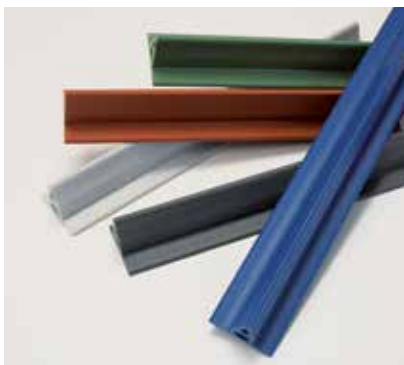
PRÍSLUŠENSTVO PRIŤAŽENÝCH STRIECH

- vonkajší a vnútorný držiak štrkovej lišty PVC, FPO
- štrková lišta – ukončenie priťaženej strechy



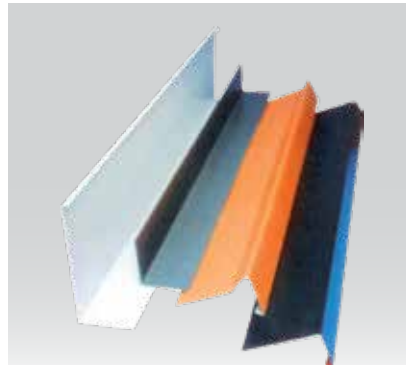
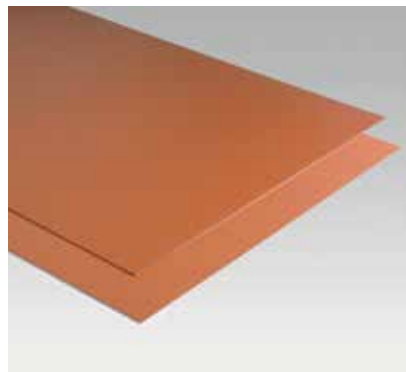
DEKORAČNÉ PROFILY (IMITÁCIA STOJATEJ DRÁŽKY)

- farebné dekoračné riešenie plochej strechy



KAŠÍROVANÉ PLECHY, PROFILY A OCHRANNÉ PÁSY

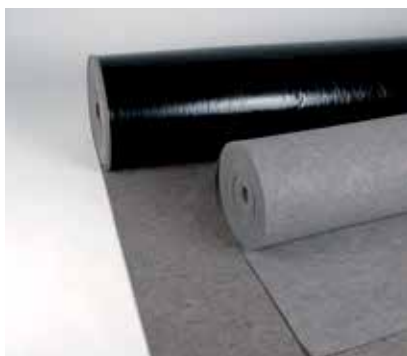
- široké možnosti tvarovania, spracovania detailov, ukončenia fólie
- ochranné pásy





DOPLNKOVÉ VRSTVY

- kompletne portfólio parotesných, separačných, drenážnych a ochranných vrstiev
- oddelenie nekompatibilných materiálov
- sanácia a ochrana pred mechanickým poškodením
- vysoká flexibilita a difúzny odpor parozábran



KOTVIACE PRVKY

- bodové a líniové kotvenie
- líniové kotvenie - Sarnabar lišta
- zádržná zväracia šnúra PVC, FPO



LEPIDLÁ, TMELY A ČISTIDLÁ

- celoplošné lepenie fólie a lepenie detailov
- trvalo flexibilné tmely Sikaflex®
- čistenie fólií, aktivátor zvaru (FPO fólie)



Prehľad kompletneho doplnkového sortimentu pre strechy nájdete v samostatnom rozšírenom katalógu Strešných doplnkov.



JEDINEČNÉ GRAFICKÉ RIEŠENIA
PRE VAŠU STRECHU

GRAFIKA NA STRECHÁCH

Vytvorte zaujímavú a jedinečnú strechu náterom na hydroizolačné fólie Sikagard®-950. Môže sa aplikovať štetcom, valčekom alebo nástrekom.

KU KREATÍVNEMU VÝSLEDKU STAČÍ ZOPÁR KROKOV

■ Logo musí byť vytvorené pomocou softvéru AutoCad a uložené v CAD formáte, na prenos musí byť uložené na USB disku.

■ USB disk sa vloží do robota
■ Robot nakreslí logo podľa CAD predlohy

1. ČISTENIE TLAKOVOU VODOU



2. ROBOT NAKRESLÍ OBRYSY, KTORÉ SA OHRANIČIA MASKOVACOU PÁSKOU



3. APLIKÁCIA NÁTERU Sikagard®-950





Sikalastic® - TEKUTÉ HYDROIZOLÁCIE

Sikalastic® - TEKUTÉ HYDROIZOLÁCIE

Jednoduché riešenie pre novostavby aj rekonštrukcie



SikaRoof® MTC System

- systémy využívajú unikátnu technológiu, ktorá umožňuje materiálu spustenie procesu vytvrdnutia pôsobením vzdušnej vlhkosti. To znamená, že tieto hydroizolačné systémy sú schopné tvrdnúť za rôznych podmienok, vrátane extrémnych teplôt a vlhkosťných pomerov. Na rozdiel od tradičných polyuretánových systémov neuvolňujú CO₂, ktoré je častou príčinou tvorby pórov a vydutín. V priebehu niekoľkých minút po aplikácii je systém MTC odolný voči vode a vlhkosti.

Neodporúča sa aplikovať strešné systémy SikaRoof® MTC bezprostredne pred dažďom, dážď môže negatívne ovplyvniť vzhľad produktu. Po vytvrdnutí sú systémy dokonale vodotesné a pri kontakte s vodou nedôjde k žiadnej nežiaducej reakcii.

Systém SikaRoof® MTC je tvorený vrstvami materiálov Sikalastic®, ktoré tvrdnú vzdušnou vlhkosťou a poskytujú úplne bezproblémovú vodotesnú ochranu. Ide o tekutú hydroizoláciu, z čoho vyplýva jednoduchá aplikácia pri riešení zložitejších detailov.

Tieto systémy sú vhodné pre exponované strechy s veľkým množstvom komplikovaných detailov a prestupov.



Aplikácia za studena

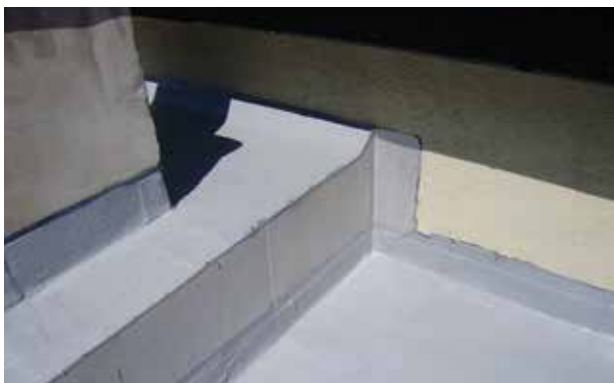
Systémy aplikované v tekutom stave využívajúce technológiu SikaRoof® MTC poskytujú mnoho výhod:

- nie je potreba použiť horúcovzdušné pištole, plynový horák a iné tepelné vybavenie.
- pri aplikácii nehrozí nebezpečenstvo požiaru
- súvislá hydroizolácia s dokonalým prilnutím k podkladu
- hydroizolácia je odolná proti vlhkosti a dažďu už 30 minút po aplikácii
- jednokomponentné systémy sú ideálne pre strešné aplikácie (nie sú potrebné riedidlá a tvrdiace prísady)
- jednoduchá aplikácia pomocou valca alebo štetky aj na komplikované tvary
- vysoká pevnosť v ťahu a pružnosť
- dlhá životnosť výrobkov
- vysoká ohňovzdornosť, samohasiace charakteristiky po vytvrdnutí
- aplikovateľné na rôzne podklady
- jednoduchá a rýchla finalizácia s unikátnym vystužením
- bezšvová hydroizolácia
- odolnosť proti podtečeniu vďaka dokonalnej prilnavosti hydroizolácie k podkladu
- minimálne investície do nástrojov a zariadení
- odolnosť proti šíreniu požiaru B Roof (t₄) a B Roof (t₄)
- Sikalastic® MTC spĺňa európske technické schválenie č. ETA-09/0139

TEKUTÉ HYDROIZOLÁCIE

Sikalastic®

Jednokomponentné tekuté polyuretánové hydroizolácie
aktivované vlhkosťou vhodné na ploché i šikmé strechy



Sikalastic®-641

Vystužená bezšvová strešná hydroizolácia strechy s nízkym VOC

- nie je potrebné kotvenie strešnej krytiny
- predĺžená záruka (od lokálneho zástupcu spoločnosti Sika)
- zvýšená ohňovzdornosť
- aplikovaná za studena
- s nízkym obsahom VOC
- ÚV - stabilná
- paropriepustná
- vhodná na rýchle opracovanie detailov a lokálne opravy
- vhodná ako štandardná strešná hydroizolácia na exponované strechy
- trvácna a odolná voči poveternostným vplyvom
- vhodná pre exponované strechy
- pre novostavby a sanácie
- vhodná na rôzne podklady pri použití príslušného primeru napr. asfalt, kov, OSB, betón, dlažba, PVC, FPO

Farby: RAL 8500 - tmavo sivá, RAL 7015 - bridlicová sivá,
RAL 7045 - sivá, RAL 9016 - biela

Strešný systém Sikalastic -641

- 1 - 2 vrchné nátery Sikalastic®-641
- výstuž pomocou Sikalastic® Reemat Premium
- základný náter Sikalastic®-641
- primer v závislosti od podkladu
- betónová konštrukcia/kov/dlažba /asfalt/ PVC/FPO/EPDM

Celková hrúbka systému: 1,3 - 2,2mm

Spotreba: $\geq 2,1 \text{ kg/m}^2$ ($1,5 \text{ l/m}^2$)*

* v závislosti od finálnej hrúbky systému



Sikalastic®-625 N

Vystužená, bezšvová, kontaktná hydroizolácia strechy

- aplikovaná za studena
- ÚV odolná a farebne stálá
- pre novostavby a sanácie striech
- paropriepustná
- veľmi dobré elastické vlastnosti
- možná aplikácia dvoch náterov v jednom dni
- vhodná na rýchle opracovanie detailov a lokálne opravy
- dobrá príľnavosť na mnohých podkladoch s príslušným primerom
- vhodná ako náter na predĺženie životnosti existujúcej hydroizolácie
- vhodná ako štandardná strešná hydroizolácia na exponované strechy
- štandardná záruka (od lokálneho zástupcu spoločnosti Sika)
- v bielej farbe ako reflexný náter na zvýšenie energetickej účinnosti a odrazivosti
- vhodná na rýchle opracovanie detailov a lokálne opravy

Farby: RAL 7035 - svetlá sivá, RAL 9016 - biela,
RAL 7015 - bridlicová sivá

Strešný systém Sikalastic®-625 N

- 1- 2 vrchné nátery Sikalastic®-625 N
- výstužná tkanina Sikalastic® Reemat Premium
- základný náter Sikalastic®-625 N
- primer v závislosti od podkladu
- betónová konštrukcia/kov/dlažba /asfalt/ PVC/FPO/EPDM
- celková hrúbka systému: 1,3-2,2 mm

Spotreba: $\geq 2,1 \text{ kg/m}^2$ ($1,5 \text{ l/m}^2$)*

* v závislosti od finálnej hrúbky systému

* Uvedené skladby sú vzorové, podkladná konštrukcia, hrúbky jednotlivých vrstiev náteru sa môžu líšiť podľa potrieb projektu.

TEKUTÉ HYDROIZOLÁCIE

Sikalastic®

Doplnkové materiály pre tekuté hydroizolácie

PRÍPRAVA PODKLADU - PENETRAČNÉ NÁTERY

Primer na betón

Sika® Concrete primer (A+B), 11,5 L



Primer na ocelové, asfaltové a nenasiakave podklady

Sikalastic® Metal Primer N (A+B) 7.2 kg



Primer na PVC

Sikalastic® Primer PVC (1 l)



Primer na FPO/TPO

Sikalastic® Primer FPO (1 l)



Primer na existujúce Sikalastic nátery

Sika® Reactivation Primer (5 l)



Primer na EPDM

Sikalastic® EPDM Primer (3,8 l)



VÝSTUŽNÉ MATERIÁLY

Výstužná rohož

Sika® Reemat premium (š 1,25 x dl 90m)

Sika® Reemat premium (š 0,30 x dl 90m)

(sklená výstuž)



Pružná páska

Sika® Flexytape heavy,

(š 150 mm x dl 50 m)

Páska na opracovanie pohyblivých stykov,
dilatácií, spojov na klapiarskych prvkoch,...



UZATVÁRACIE NÁTERY

Sikalastic®-701

2-komponentný, hybridný, polyuretánový,
lesklý uzatvárací náter pre Sika® tekuté
hydroizolačné systémy. Alifatický
polyuretán obsahujúci UV stabilizátor,
odolný voči zažltnutiu. Dobrá a dlhotrvácna
odolnosť proti poveternostným vplyvom.
Dobrá stálofarebnosť a zachovanie lesku.
Farba: biela



Kompletný zoznam
strešných doplnkov je
dostupný v samostatnom
katalógu.



SikaRoof® ANCHOR - KOTVIACI SYSTÉM

UNIVERZÁLNE RIEŠENIE KOTVENIA

BUILDING TRUST



SikaRoof® ANCHOR SYSTÉM

VŠEOBECNÉ INFORMÁCIE

ASPEKTY AKO JEDNODUCHOSŤ INŠTALÁCIE, VIACÚČELOVÉ POUŽITIE A RECYKLOVATEĽNOSŤ

sú v dnešnom stavebníctve čoraz dôležitejšie. Spoločnosť Sika prostredníctvom nového kotviaceho systému SikaRoof® ANCHOR ide týmto smerom a určuje nové štandardy. Systém sa používa ako univerzálny spojovací bod na upevnenie strešných montovaných produktov k exponovaným, plochým strešným skladbám s membránou Sarnafil®/Sikaplan® FPO alebo PVC. Všetky kovové diely sú vyrobené z nehrdzavejúcej ocele, vďaka čomu sú veľmi trvanlivé a počas celej doby životnosti nepodliehajú korózii.

Kotva SikaRoof® 250 mm CR



POPIS

Kotva SikaRoof® 250 mm CR je prefabrikované príslušenstvo, ktoré poskytuje spoľahlivé, vodotesné spojenie priamo medzi konštrukciou strechy / strešným povrchom a hydroizolačnou membránou.

POUŽITIE

Kotvu SikaRoof® 250 mm CR môžu používať iba skúsení profesionáli. Univerzálny spojovací bod na upevnenie strešných montovaných

produktov k exponovaným strešným hydroizolačným membránam Sarnafil®/Sikaplan® FPO alebo PVC.

VZHĽAD/FARBA

Membrána:

- Běžová
- Okenná sivá (~RAL 7040)
- Dopravná biela (~RAL 9016)
- Svetlo-sivá (~RAL 7047)

Podložka:

- Nehrdzavejúca oceľ

Kotviaca podložka SikaRoof® 140 mm



| Kotva SikaRoof® 250 mm CR | Běžová | Okenná sivá | Dopravná biela | Svetlo-sivá |
|---------------------------|--------|-------------|----------------|-------------|
| FPO | ● | ● | ● | |
| PVC | | | ● | ● |

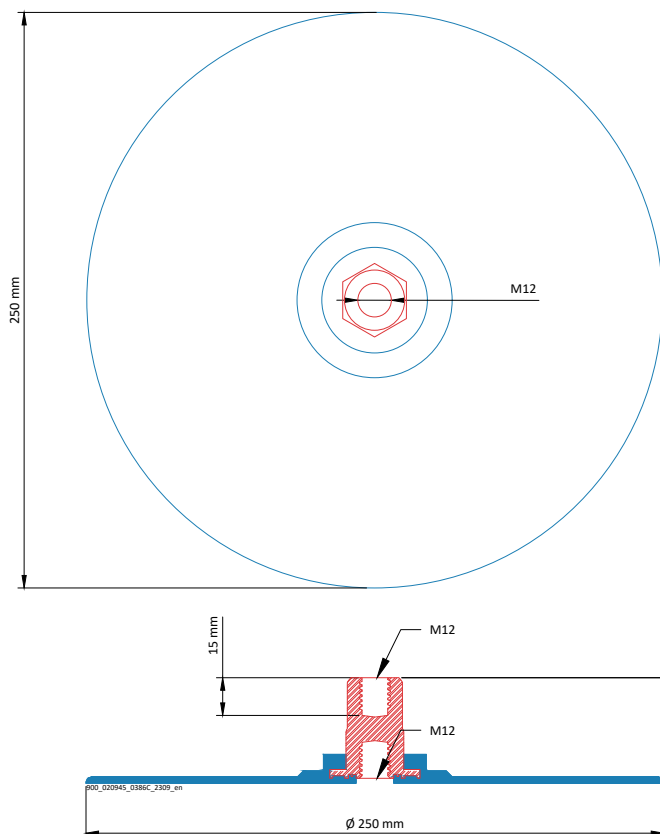
| Vlastnosti | Výhody | Prínosy |
|---|--|---|
| Kotviaca tesniaca manžeta Ø 250 mm | Jednoduché spracovanie pri natavovaní horúcim vzduchom | Zabezpečenie hydroizolačného spojenia so strešnou membránou |
| Kotviaca zváraná príruha vyrobená z kompozitného materiálu Sika | Zhoda s aplikačnou príručkou pre strešné systémy Sika | Odolné proti poveternostným vplyvom a UV žiareniu |
| K dispozícii sú rôzne farby kotviacej tesniacej manžety | Zhoduje sa s farbou strešnej membrány | Žiadne viditeľné farebné rozdiely na povrchu strechy |
| Kotva má vnútorný závit M12 na jednoduché a univerzálne napojenie | Jednoduchá aplikácia ďalšej nadstavby | Široká ponuka ďalších nastavbových systémov |
| Všetky kovové časti sú z nehrdzavejúcej ocele | Neočakáva sa žiadna korózia | Dlhá životnosť |
| Osemuholníková podložka Ø 140 mm | Dostatočné rozloženie zaťaženia | Prenáša zaťaženie vetrom z membrány na nosný podklad |
| Podložka s montážnymi otvormi 7,20 a 15,35 mm | Vhodné aj pre upevňovací systém Sarnabar® Tube | Široká ponuka použiteľných systémov tepelnej izolácie |
| Kotvy rozmiestnené ako bodové upevňovacie prvky | Je zabezpečený voľný prietok vody do vývodov dažďovej vody | Strecha nie je dodatočne zaťažovaná kalužami vody |

SikaRoof® ANCHOR SYSTÉM

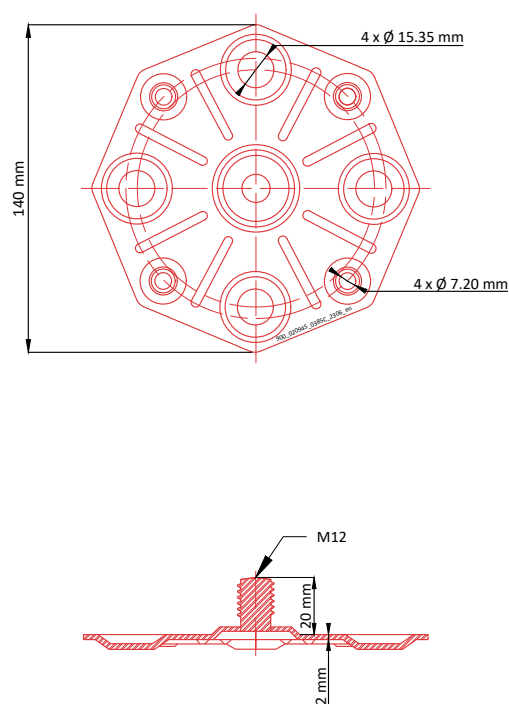
VŠEOBECNÉ INFORMÁCIE

TECHNICKÉ INFORMÁCIE

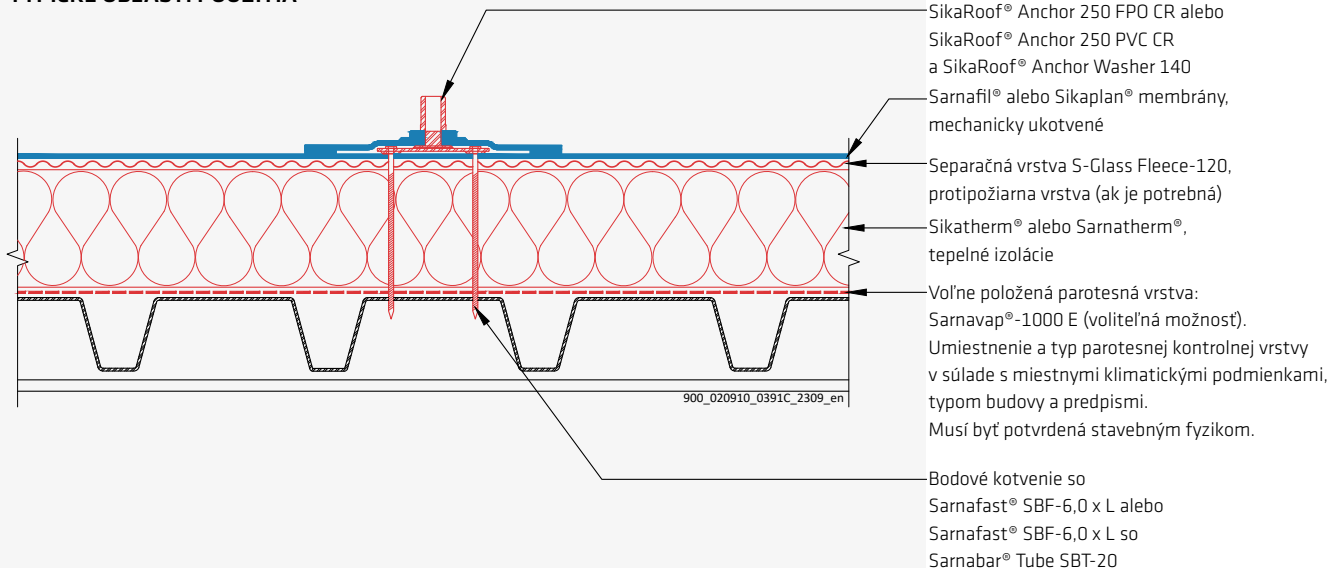
Kotva SikaRoof® 250 mm CR



Kotviaca podložka SikaRoof® 140 mm



TYPICKÉ OBLASTI POUŽITIA



SikaRoof® ANCHOR SYSTÉM

INŠTALÁCIA A VÝBER SPÔSOBU UPEVNENIA

Jednoduchá, bezpečná a spoľahlivá inštalácia – všetky činnosti vykoná vyškolený dodávateľ strešných systémov.



Upevňovací prvok Sarnafast® SBF-6.0 alebo Sarnafast® SBF-6.0 so Sarnabar® Tube SBT-20.



Kotva SikaRoof® 250 mm CR priskrutkovaná ku kotviacej podložke SikaRoof® 140 mm a tepelne privarená k strešnej hydroizolačnej membráne.

Upevňovací prvok Sarnafast® SBF-6.0



POPIS

Upevňovací prvok z kalenej uhlíkovej ocele.

SPÔSOBY POUŽITIA

Upevňovací prvok v kombinácii s kotviacou podložkou SikaRoof® 140 mm a prvkom Sarnabar® Tube SBT-20 do trapézového plechu, betónu a podkladov z preglejky / OSB dosky.

CHARAKTERISTIKY/VÝHODY

- Odolnosť proti bežným vplyvom prostredia
- Jednoduchá aplikácia s použitím odporúčaných nastavovacích nástrojov

- Samorezný upevňovací prvok - nie je potrebné vopred vyvrtávať otvory do ocele, preglejky ani OSB dosky
- Bez obsahu chrómu VI
- Recyklovateľný

TECHNICKÉ INFORMÁCIE

Priemer: 6,00 mm
Priemer hlavy: 9,80 mm
Dostupné dĺžky: 35 - 300 mm
Torx T25
Odolnosť voči korózii:
15 cyklov podľa Kesternichovho testu

Sarnabar® Tube SBT-20



POPIS

Polyamidový teleskop (PA 6) na obvodové kotvenie a indukčné zváranie.

SPÔSOBY POUŽITIA

Teleskop v kombinácii s upevňovacím prvkom Sarnafast® SBF-6.0 na všetkých podkladoch.

CHARAKTERISTIKY/VÝHODY

- Vysoká odolnosť proti mechanickým poškodeniam
- Nízka hmotnosť

- Odolnosť proti bežným vplyvom prostredia
- Jednoduchá aplikácia s použitím odporúčaných nastavovacích nástrojov
- Recyklovateľný

TECHNICKÉ INFORMÁCIE

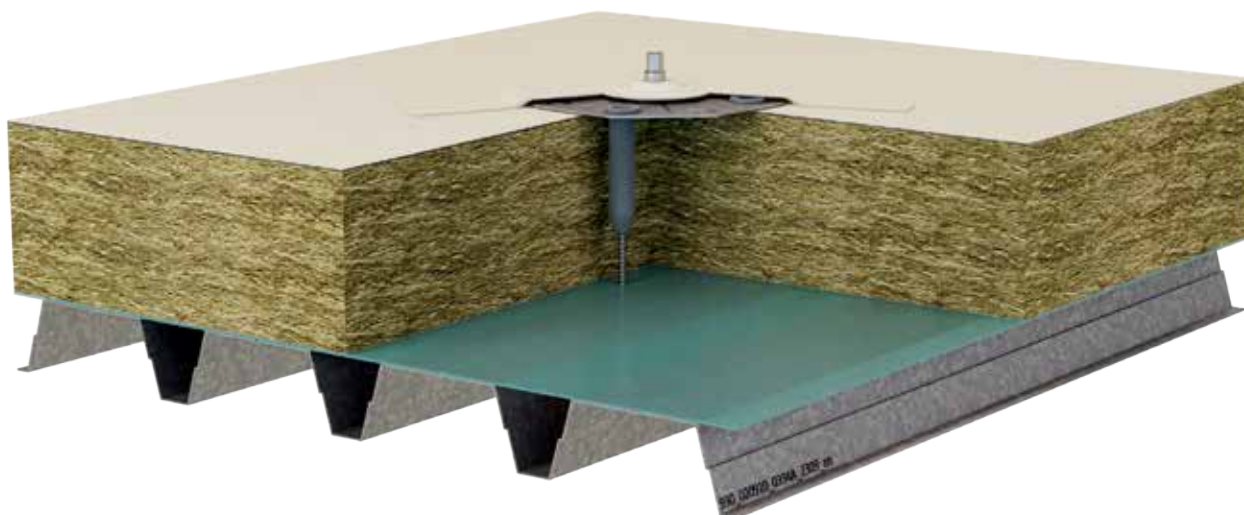
Priemer: 20 mm (pri prírubе)
Priemer otvoru: 12,40 mm
Dostupné dĺžky: 40 - 400 mm

SikaRoof® ANCHOR SYSTEM

KOTVIACA PODLOŽKA SikaRoof® 140 MM – VÝBER UPEVŇOVACIEHO SYSTÉMU



Kotviaca podložka SikaRoof® 140 mm upevnená s upevňovacím prvkom Sarnafast® SBF-6.0.



Kotviaca podložka SikaRoof® 140 mm upevnená s upevňovacím prvkom Sarnafast® SBF-6.0 spolu s teleskopom Sarnabar® Tube SBT-20. Tento systém sa používa, ak kompresná sila tepelnej izolácie dosahuje hodnoty mierne pod 120 kPa. Maximálne zaťaženie na jednu kotvu sa musí primerane znížiť.

SikaRoof® ANCHOR SYSTÉM

MOŽNOSŤ INŠTALÁCIE SOLÁRNYCH PANELOV A INÝCH ZARIADENÍ



Vďaka vnútornému závit M12 je možné na kotviacom systéme SikaRoof® ANCHOR ľahko zostaviť široké spektrum solárnych konštrukcií.



Všestranná inštalácia rôznych zariadení a vybavenia na kotviacom systéme SikaRoof® ANCHOR.



SikaRoof® Control – MONITOROVACÍ SYSTÉM ZATEKANIA

INTELIGENTNÉ RIEŠENIA PRE PLOCHÉ STRECHY

SikaRoof® Control – MONITOROVACÍ SYSTÉM ZATEKANIA

Inteligentné riešenia pre ploché strechy

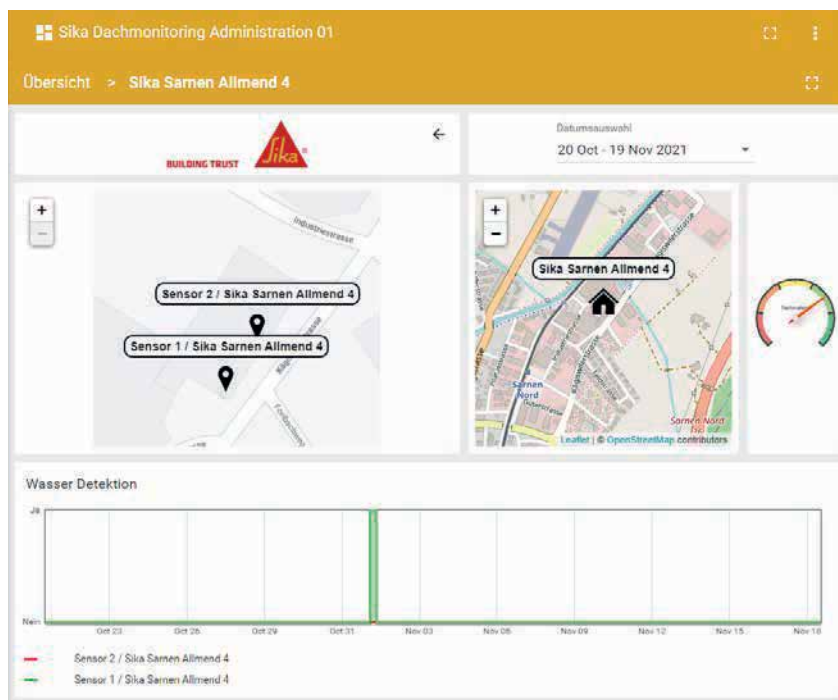
SYSTÉM NA TRVALÉ MONITOROVANIE STRECHY 24 HODÍN DENNE, 7 DNÍ V TÝŽDNI

- rádiový senzorový systém založený na najnovšej technológii T-Network
- jeden senzor pokrýva až 300 m² strešnej plochy
- senzory sú po inštalácii kedykoľvek veľmi ľahko prístupné
- plug and play systém - inštaluje ho dodávateľ strešných prác
- vhodný aj na dodatočnú montáž na existujúcich plochých strechách
- samostatné elektrické napájanie s batériami s dlhou životnosťou
- detekcia prítomnosti vody na parotesnej vrstve
- monitoruje relatívnu vlhkosť vo vnútri strešného súvrstvia
- v prípade poškodenia strechy - informuje majiteľa budovy a/alebo dodávateľa strešnej krytiny prostredníctvom e-mailu a upozornenia v aplikácii



MONITOROVACIA APLIKÁCIA

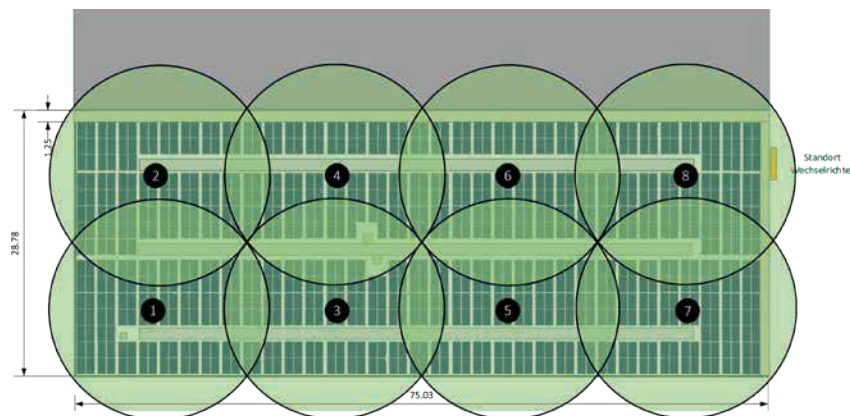
Jednoduchá, informatívna a intuitívna. Monitorovaciu aplikáciu možno používať na počítačoch a smartfónoch a poskytuje vám údaje o stave vašej strechy v reálnom čase 24 hodín denne a 7 dní v týždni.



ROZLOŽENIE SNÍMAČOV

Príklad:

- celková veľkosť strechy 2400 m²
- kompletne monitorovanie strechy s ôsmimi senzormi
- senzory s mierou pokrytia 300 m² každý

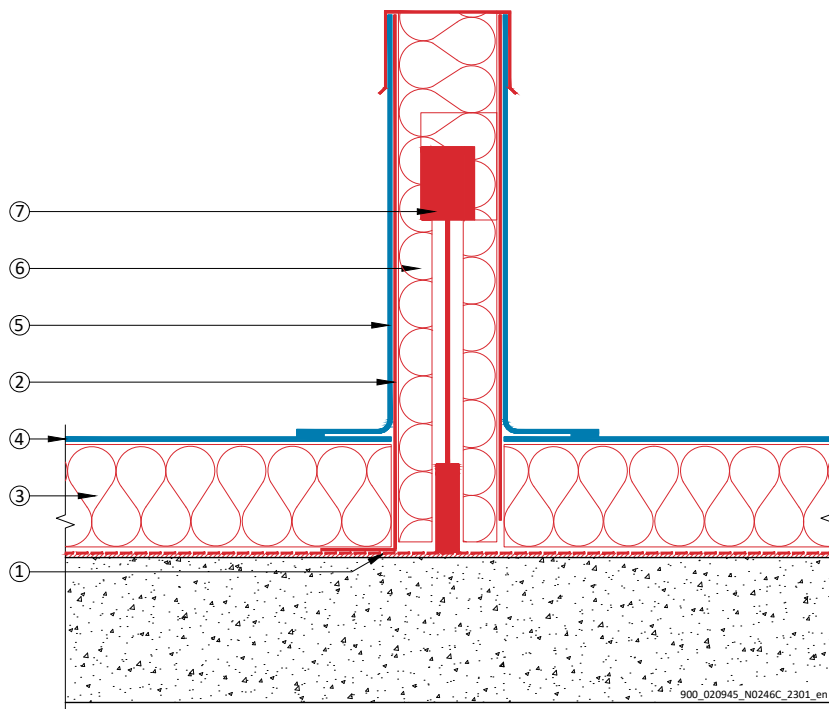


SikaRoof® CONTROL - MONITOROVACÍ SYSTÉM PROTI ZATEKANIU

Kontrolné potrubie s integrovaným nepretržitým monitorovaním

Trvalé elektronické monitorovanie strechy v kontrolnom potrubí so senzorom SikaRoof® Active R. Plocha strechy je zvyčajne rozdelená na časti.

- ① Parozábrana
- ② SikaRoof® Control Pipe
- ③ Tepelná izolácia
- ④ FPO alebo PVC membrána
- ⑤ FPO alebo PVC prestupová tvarovka 110
- ⑥ Senzorická izolačná zátka s uzáverom
- ⑦ SikaRoof® Sensor Active R



SikaRoof® Sensor Active R

Izolačné púzdro s vloženým SikaRoof Sensor Active R

FPO alebo PVC prestupová tvarovka 110

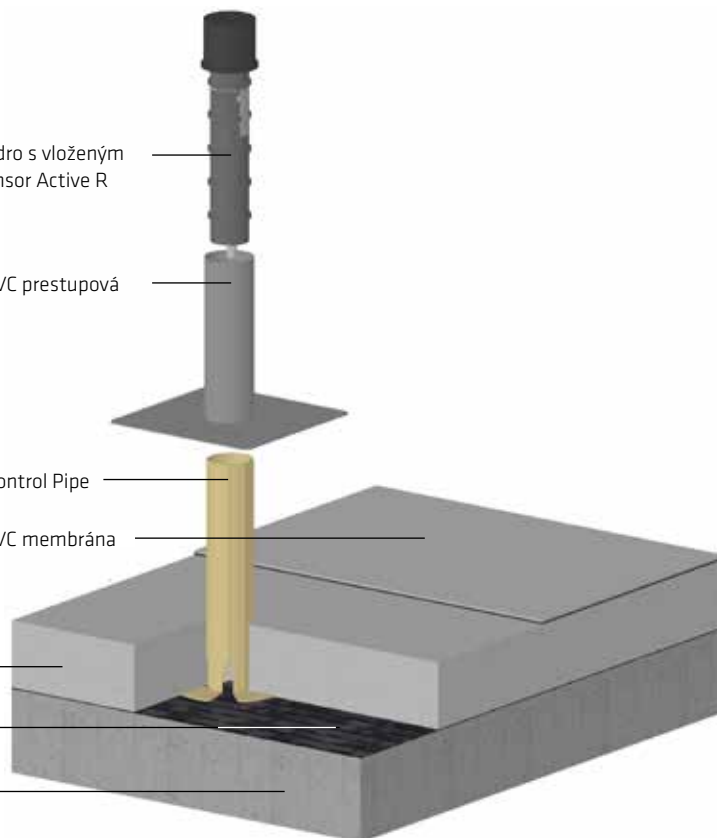
SikaRoof® Control Pipe

FPO alebo PVC membrána

Tepelná izolácia

Parozábrana

Nosná konštrukcia



SikaRoof® CONTROL - MONITOROVACÍ SYSTÉM PROTI ZATEKANIU

System na presnú detekciu zatekania - strešný monitorovací systém

STREŠNÝ KONTROLNÝ / MONITOROVACÍ SYSTÉM
(model v reze)

Pre viac informácií
o systéme navštívte:

[www.sika.com/en/
construction/digital-
products-tools/roof-
monitoring.html](http://www.sika.com/en/construction/digital-products-tools/roof-monitoring.html)



alebo kontaktujte
Sika technický servis.

Kontaktná vodivá podložka
SikaRoof® Control s káblom

SikaRoof® Glass - grafitové vodivé
rúno / vodivá geotextília



GLOBÁLNE, ALE SÚČASNE AJ LOKÁLNE PARTNERSTVO



VÝROBA BETÓNU



HYDROIZOLAČNÉ SYSTÉMY



OPRAVA A OCHRANA BETÓNU



PODLAHOVÉ SYSTÉMY



STREŠNÉ SYSTÉMY



TMELENIE A LEPENIE



DOKONČOVANIE STAVIEB



TMELY A LEPIDLÁ PRE PRIEMYSEL

PRE VIAC INFORMÁCIÍ NAVŠTÍVTE:



SME SIKA

Sika je špecializovaná chemická spoločnosť s vedúcim postavením vo vývoji a výrobe systémov a produktov na lepenie, tesnenie, tlenie, spevňovanie a ochranu v stavebníctve a automobilovom priemysle. Naše produktové rady zahŕňajú prímеси do betónu, malty, tmely a lepidlá, systémy na spevňovanie konštrukcií, priemyselné podlahy, ako aj strešné a hydroizolačné systémy.



Platia Všeobecné obchodné podmienky.
Pred akýmkoľvek použitím alebo spracovaním produktu si prosím preštudujte aktuálny produktový list a kartu bezpečnostných údajov.

Sika Slovensko spol. s r.o.
Pri majeri 21, 831 06 Bratislava
www.sika.sk

BUILDING TRUST

