

Produktový list
Vydanie: 11/ 2008
Identifikačné č.
02 09 01 05 400 0 000001
Verzia č. 002

S-Drain PVC

Strešná PVC vpusť lisovaná vstrekománím

Popis produktu

S-Drain PVC je vyrobený z vysoko kvalitného PVC procesom lisovania vstrekománím.

Použitie

S-Drain PVC sa používa ako odtok dažďovej vody na plochých strechách.

Charakteristiky / prednosti

- Vynikajúca odolnosť voči poveternostným vplyvom, vrátane odolnosti voči UV žiareniu
- Vynikajúca odolnosť voči trhaniu
- Fólia môže byť zvarená priamo k podkladu
- Jednoduchá aplikácia
- Výborná zvárateľnosť
- Recyklovateľný

Skúšky

Osvedčenia/ normy

- Splňa normu EN 1253
- Systém manažérstva kvality podľa EN ISO 9001/14001

Údaje o produkte

Forma

Vzhľad

Povrch: hladký

Farba

Svetlo šedá (podobná RAL 7047)

Balenie

V závislosti od objednaného množstva a od rozmerov produktu, produkty sú balené na paletách alebo v kartónových krabicach.

Skladovanie

Sklad. podmienky

S-Drain PVC musí byť skladovaný v suchu.

Životnosť

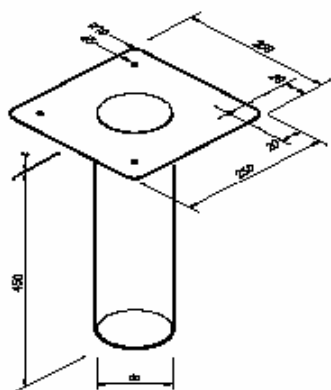
S-Drain PVC sa nepreleží pri správnom skladovaní.

Construction





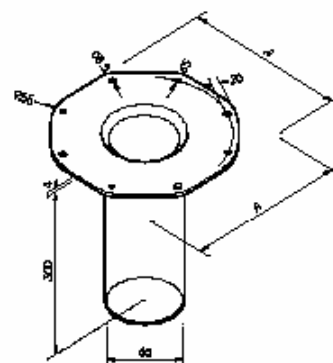
Ø 40 mm and 50 mm



with S-Leafguard Art.111185



Ø 56 mm - 160 mm



Artikel č.	Vypúšťací otvor		Rozmer podkladu	Rýchlosť toku EN 1253
	Vonkajší priemer	Dĺžka		
111026	40 mm	450 mm	250 x 250 mm; štvorcový	2.65 l/s
111027	50 mm	450 mm	250 x 250 mm; štvorcový	3.10 l/s
111028	56 mm	300 mm	300 x 300 mm; osemuholníkový	3.90 l/s ¹⁾
111029	63 mm	300 mm	300 x 300 mm; osemuholníkový	3.90 l/s
111030	75 mm	300 mm	300 x 300 mm; osemuholníkový	4.60 l/s
111031	90 mm	300 mm	330 x 330 mm; osemuholníkový	5.40 l/s
111032	95 mm	300 mm	330 x 330 mm; osemuholníkový	5.40 l/s
111033	110 mm	300 mm	330 x 330 mm; osemuholníkový	5.50 l/s
111034	125 mm	300 mm	380 x 380 mm; osemuholníkový	9.25 l/s ¹⁾
111035	140 mm	300 mm	380 x 380 mm; osemuholníkový	9.25 l/s
111036	160 mm	300 mm	380 x 380 mm; osemuholníkový	10.00 l/s

EN 1253: Merané s S-Leafguard (art. č. 111185) v LGA Würzburg¹⁾ alebo interne
 Hĺbka vody: do Ø 100 mm: 35 mm, od Ø 110 mm: 45 mm

Technické údaje

Materiálová báza Polyvinyl chlorid (PVC)

Hrúbka 4.0 mm

Informácie o systéme

Skladba systému Odporúča sa nasledovný doplnok:
- S-Leafguard (art. č. 111185)

Kompatibilné produkty: - Sarnafil® G 410 – typy
- Sarnafil® G 411 – typy
- Sarnafil® G 476 – typy
- Sarnafil® S 327 – typy
- Sarnafil® S 328 – typy
- Sikaplan® G / VG / VGWT / S / SG / SgmA
- Sikaplan® SGK (so špeciálnymi spojovacími pásmi)

Aplikačné podmienky/ Limity

Teplota Použitie S-Drain PVC je obmedzené pre geografické lokality s priemernou mesačnou minimálnou teplotou -50 °C.
Trvalá teplota vzduchu počas použitia je limitovaná na +50 °C.

Pokyny pre aplikáciu

Aplikačné metódy Podľa platných inštrukcií na zabudovanie Sarnafil® a Sikaplan® strešných hydroizolačných fólií.
S-Drain PVC musí byť bezpečne ukotvený k strešnej atike.
V prípade mechanicky kotvených striech, musia byť kotvy navrhnuté tak, aby odolávali zdvihnutiu vetrom.

**Poznámky ku aplikácii /
Limity** Tento produkt môžu zabudovávať iba firmou Sika zaškolení profesionáli.

Teplotné limity na zabudovanie S-Drain PVC:
Teplota podkladu: -30 °C min. / +60 °C max.
Teplota vzduchu: -20 °C min. / +60 °C max.

Zabudovanie niektorých pomocných produktov napr. kontaktných lepidiel/ čističov sa môže vykonať pri teplote nad +5°C. Prosím preštudujte si príslušné produktové listy.

Špeciálne opatrenia môžu byť povinné pre zabudovanie pri teplote vzduchu nižšej ako +5°C kvôli bezpečnostným opatreniam v súlade s národnou legislatívou.

Poznámky	Všetky technické údaje v tomto produktovom liste sú uvedené na základe laboratórnych skúšok. Aktuálne údaje na stavenisku sa preto v závislosti od zmien podmienok, ktoré sú mimo našu kontrolu, môžu odlišovať.
Miestne obmedzenia	Prosím všimnite si, že v dôsledku špecifických miestnych podmienok sa správanie tohto produktu môže meniť v závislosti od krajiny. Prosím vyžiadajte si miestny produktový list pre presný popis aplikácie.
Informácie o ochrane zdravia a bezpečnosti	Tento produkt nespadá pod nariadenie ES o nebezpečných látkach. To znamená, že nie je potrebné vypracovať kartu bezpečnostných údajov podľa nariadenia ES 91/155 EWG pri uvádzaní produktu na trh, preprave alebo použití. Produkt nepoškodzuje životné prostredie pri uvedenom použití.
Ochranné opatrenia	Pri práci (zváraní) v uzatvorených miestnostiach musí byť zabezpečená ventilácia čerstvého vzduchu. Musia byť dodržané miestne bezpečnostné opatrenia.
Prepravná trieda	Produkt nie je klasifikovaný ako nebezpečná vec z hľadiska dopravných predpisov.
Likvidácia	Materiál je recyklovateľný. Likvidácia musí byť zabezpečená v súlade s miestnou legislatívou. Prosím, kontaktujte miestne oddelenie Sika ohľadne ďalších informácií.
Právne oznámenia	<p>Informácie, a najmä odporúčania, vzťahujúce sa na aplikáciu a konečné využitie Sika produktov sa podávajú v dobrej viere vyplývajúcej zo súčasných poznatkov a skúseností s výrobkami pri správnom skladovaní, manipulácii a aplikácii za normálnych podmienok v súlade s doporučeniami Sika.</p> <p>V praxi rozdiely v materiáloch, substrátoch a v skutočných podmienkach na stavbe sú také, že nemôže byť poskytnutá žiadna záruka, čo sa týka predajnosti alebo vhodnosti a použiteľnosti pre určitý účel, ani žiadny záväzok vyplývajúci z akéhokoľvek právneho vzťahu. Nemôže byť vyvodený žiadny záväzok ani z tejto informácie, ani zo žiadnych písomných odporúčaní alebo poskytnutých rád. Spracovávateľ produktu musí overiť vhodnosť produktu pre plánované použitie a účel. Sika si vyhradzuje právo na zmenu vlastností jej produktov.</p> <p>Vlastnícke práva tretích strán musia byť dodržané. Všetky objednávky sa akceptujú podliehajú našim platným všeobecným a obchodným podmienkam. Užívatelia by sa mali vždy odvolávať na posledné vydanie miestnych produktových listov pre konkrétny výrobok.</p>

Sika Slovensko spol. s r.o., Rybníčná 38/e, 831 06 Bratislava – Vajnory
 Tel: 02 / 49 20 04 41, 49 20 04 42 e-mail: sika@sk.sika.com
 Fax: 02 / 49 20 04 44 http://www.sika.sk

Redigoval: Ing. Rippelová
 Dňa: 28.10.2009

