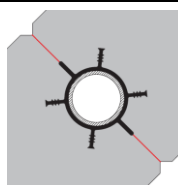


Sika® Crack Inducer SR

Profily pre riadené trhliny SR

Profily na utesnenie zmrašťovacích škár/riadených trhlín

Popis produktu



Sika® Crack Inducer SR Profil na riadené trhliny je tesniaci profil s termoplastu PVC-P NB, k utesneniu a prierezovému oslabeniu u zmrašťovacích škár / riadených trhlín s vnútornou rúrou pre pozdĺžne vystuženie. Nie je znášavlivý s bitumenmi.

Označenie	Sika® Crack Inducer SR - Profil pre riadené trhliny SR [+ číslo označujúce veľkosť]
Vlastnosti výrobu	<ul style="list-style-type: none">■ Vysoká mechanická odolnosť■ Odolný voči betónnapádajúcim látkam, ktoré sa vyskytujú v prírode.■ Odolný voči širokému spektru chemických prvkov (skúška v závislosti od prípadu potrebná)■ Robustný prierez pre manipuláciu na stavbe■ Jednoduché zabudovanie■ zvariteľné■ Kombinovateľné s pracovnými tesniacimi pásmi základovej škáry/stenytenenia, napr typy SFA, FIX, KAB
Zásady aplikácie	<ul style="list-style-type: none">■ Zásady plánovania a spracovania sa riadia podľa skúšok všeobecného stavebného dozoru.■ Spojovacia technika podľa DIN V 18197
Oblasť použitia	<ul style="list-style-type: none">■ Utesnenie a oslabenie prierezu u zmrašťovacích škár a riadených trhlín v oblasti stien na stavbách z vodotesného betónu.■ Príklady použitia : Obytné stavby, administratívne budovy , podzemné garáže
Normy/ Smernice	<ul style="list-style-type: none">■ Všeobecné stavebné osvedčenie■ WU- Smernice DAfStb.■ Návod na zváranie■ Návod na obsluhu zváracieho prístroja SG 320 L■ Návod na spracovanie



Osvedčenia/ Schválenia	<ul style="list-style-type: none"> ■ Osvedčenie o zhode , iné skúšobné osvedčenia, iné skúšobné schválenia podľa dohody ■ Vyhlásenie dohodou ÚH
-------------------------------	---

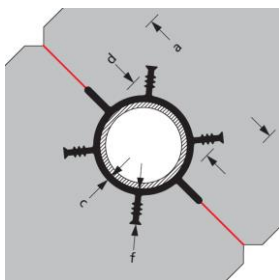
Údaje o produkte

Materiál	Termoplast PVC-P NB (nie je znášavlivý s bitumenmi)
Farba	Čierna
Dodávka	Štandardná dĺžka SR 6: 2,75 m SR 9: 2,50 m, 3,0 m, 4,0 m SR 18: 3,0 m, 4,0 m Špeciálne dĺžky na vyžiadanie
Podmienky skladovania	<ul style="list-style-type: none"> ■ Skladovanie na prepravnej palete alebo na inej podložke ■ Dlhodobé skladovanie ≥ 6 mesiacov uzatvorených miestnostiach: Skladovací priestor má byť chladný, suchý, bezprašný a primerane vetrateľný. Zmrašťovacie rúrky SR musia byť chránené voči tepelnému žiareniu a silnému umelému osvetleniu s vysokým ÚV podielom. ■ Pri krátkodobom skladovaní na stavbách vonku, majú byť profily chránené pred priamym slnečným žiarením a proti znečisteniu alebo škodlivým vplyvom iných látok alebo strojov a zariadení , napr. oddelené od stavebnej ocele , mimo stavebných ciest alebo skládky pohonných hmôt, chránené a skladované v suchu na rovnej podložke.

Mechanické vlastnosti

Shore-A-tvrdosť	83 \pm 5 Shore-A	DIN 53505
Pevnosť v ťahu	≥ 9 MPa	DIN EN ISO 527-2
Prietlačnosť	≥ 200 %	DIN EN ISO 527-2
Odolnosť voči ďalšiemu pretrhnutiu	≥ 8 N/mm	DIN 53507
Správanie za chladu Medza prietlačnosti pri -20°C	≥ 100 %	DIN 18541-2
Reakcia na oheň	Trieda B2	DIN 4102-1

Typy



Profil pre riadené trhliny PVC-P NB	Celková šírka	Priemer	Hrúbka	Výška profilu	Tlak vody	Hrúbka stavebného prvku prierečny rez betónom
Typ	a	d	c	f	p	d
	[mm]	[mm]	[mm]	[mm]	[bar]	[mm]
SR 6	110	64	4	21	2,0 ¹⁾	150 – 250
SR 9	138	88	4	30	2,0 ¹⁾	200 - 350
SR 18	235	175	5	35	2,0 ¹⁾	350 - 600

¹⁾ podľa abP

Informácie o systéme

Všeobecne

Výroba profilov prebieha v štandardných dĺžkach, podľa požiadavky stavby sú rezané na požadovanú dĺžku, alebo podľa objednávky rezané na špeciálne dĺžky. Preto odpadávajú na stavbe zvarované spoje.

Profily SR pre riadené trhliny v oblasti stien sú používané kombinácií s pracovnými tesniacimi pásmi v pracovnej škáre dno/stena typ FIX, Typ SFA alebo typ KAB, poprípade tiež s plechom do škár .

Dokumentácia

- Pracovný list, ďalšie certifikáty na vyžiadanie
- Vyhlásenie o zhode ÜH
- Systémová dokumentácia čiastkového systému s údajmi veľkosti systému .

Manuál

Podľa všeobecných testov o zhode a spracovateľských smerníc

- Správne skladovanie na rovnej podložke
- Ohľaduplný transport na stavenisku
- Pokladačské práce realizovať iba pri teplote materiálu tesniaceho pásu ≥ 0 °C
- Kontrola možných zranení
- Inštalácia v plánovanej polohe a upevnenie, odstup od výstuže 2 cm
- Ochrana až do kompletného zabetónovania

Zabudovanie

V priebehu zabudovávania sa dilatačné rúrky SR zarezú priečne k vodiacim lamelám rezu tak, aby boli pri nasadení na dilatačnú pásku pracovnej škáry medzi podlahou a stenou vzdialené od podlahy OK 5 cm.

Skrátenie na výšku steny sa vykoná priamo na stavbe.

V prípade pracovnej dilatačnej pásky KAB 125/KAB 150 v pracovnej škáre medzi podlahou a stenou sa premiestňovacie strmene nasadia na miestach rezných škár v odstupoch 30 cm.

Rúrky SR sa upevnia zarážkami na hornom konci a úchytkami na výstuži pomocou svoriek dilatačnej pásky a výstužného drôtu.

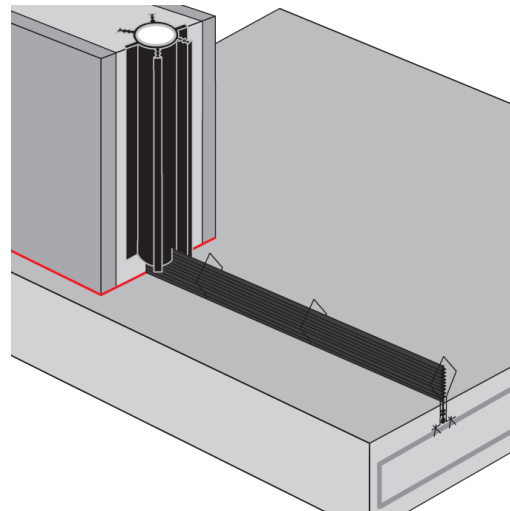
Betónovanie

Zabudovanie dôkladne zahustenej predzmesi 0/16 na bezproblémové zaliatie pätiiek.

Betón lejte rovnomerne po oboch stranách dilatačnej rúrky.

Dilatačné rúrky SR sa vybetónujú. Výstužnú rúru nie je treba ťahať.

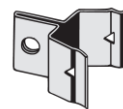
Zovretú dilatačnú rúrku bez dutín vložte do betónu.



Príslušenstvo

Spojky tesniaceho pásu

Na zakotvenie blokovacej kotvy, podľa požiadavky.



Größe 1

Dôležité odkazy

Poznámky

Všetky technické údaje v tomto produktovom liste sú uvedené na základe laboratórnych skúšok. Aktuálne údaje na stavenisku sa preto v závislosti od zmien podmienok, ktoré sú mimo našu kontrolu, môžu odlišovať.

Miestne obmedzenia

Podrobné informácie ohľadom bezpečnosti a ochrany zdravia ako aj podrobné preventívne opatrenia, ako napr. fyzikálne, toxikologické a ekologické údaje sú uvedené v karte bezpečnostných údajov materiálu.

Poznámky

Všetky technické údaje v tomto produktovom liste sú uvedené na základe laboratórnych skúšok. Aktuálne údaje na stavenisku sa preto v závislosti od zmien podmienok, ktoré sú mimo našu kontrolu, môžu odlišovať.

Právne oznámenia

Informácie, a najmä odporúčania, vzťahujúce sa na aplikáciu a konečné využitie Sika produktov sa podávajú v dobrej viere vyplývajúcej zo súčasných poznatkov a skúseností s výrobkami pri správnom skladovaní, manipulácii a aplikácii za normálnych podmienok v súlade s doporučeniami Sika.

V praxi rozdiely v materiáloch, substrátoch a v skutočných podmienkach na stavbe sú také, že nemôže byť poskytnutá žiadna záruka, čo sa týka predajnosti alebo vhodnosti a použiteľnosti pre určitý účel, ani žiadny záväzok vyplývajúci z akéhokoľvek právneho vzťahu. Nemôže byť vyvodený žiadny záväzok ani z tejto informácie, ani zo žiadnych písomných odporúčaní alebo poskytnutých rád. Spracovávateľ produktu musí overiť vhodnosť produktu pre plánované použitie a účel. Sika si vyhradzuje právo na zmenu vlastností jej produktov.

Vlastnícke práva tretích strán musia byť dodržané. Všetky objednávky sa akceptujú podliehajú našim platným všeobecným a obchodným podmienkam. Užívatelia by sa mali vždy odvolávať na posledné vydanie miestnych produktových listov pre konkrétny výrobok.



Sika Slovensko spol. s r.o., Rybníčná 38/e, 831 06 Bratislava – Vajnory
Tel: 02 / 49 20 04 41, 49 20 04 42
Fax: 02 / 49 20 04 44

e-mail: sika@sk.sika.com
<http://www.sika.sk>

Redigoval: Ing. Zuzana Ždanská
Dňa: 5.10.2018

