

Produktový list
Vydanie: 11/ 2008
Identifikačné č.
02 09 01 05 400 0 000003
Verzia č. 03

S-Gully PVC

Strešné PVC vpuste – S-Gully PVC

Popis produktu S-Gully PVC je vyrobený z vysoko kvalitného PVC metódou vstrekovania. Tento produkt je dostupný s vykurovaním aj bez vykurovania.

Použitie S-Gully PVC sa používa ako odtok dažďovej vody na plochých strechách.

Vlastnosti / prednosti

- Vynikajúca odolnosť voči poveternostným vplyvom, vrátane odolnosti voči UV žiareniu
- Vynikajúca odolnosť voči trhaniu
- Fólia môže byť zvarená priamo k podkladu
- Jednoduchá aplikácia
- Výborná zvárateľnosť
- Recyklovateľný

Skúšky

Osvedčenia/ normy

- Splňa požiadavky normy EN 1253
- Systém manažérstva kvality podľa EN ISO 9001/14001

Údaje o produkte

Forma

Vzhľad Povrch: hladký

Farba Svetlo šedá (podobná RAL 7047)

Balenie Produkty sú balené samostatne v kartónových krabiciach aj so záchytným košom.

Skladovanie

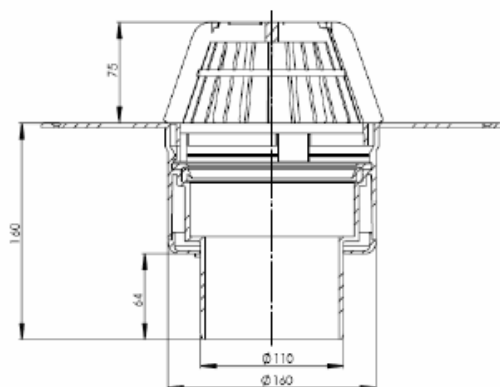
Sklad. podmienky S-Gully PVC musí byť skladovaný v suchu.

Životnosť S-Gully PVC nemá expiračnú dobu pri správnom skladovaní.

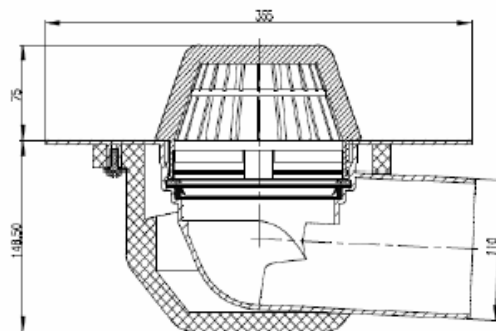


Vzor:

DN 100 vertikálny



DN 100 rohový



Artikel č.	Typ	Vypúšťací otvor			Celková výška zabudovania	Priemer podkladu	Rýchlosť toku ¹⁾ EN 1253
		Vonkajší priemer	DN	Dĺžka			
127420	Vertikálny	75 mm	70	64 mm	160.0 mm	355 mm	5.00 l/s
127377	Vertikálny s vykurovaním	75 mm	70	64 mm	160.0 mm	355 mm	5.00 l/s
127419	Vertikálny	110 mm	100	64 mm	160.0 mm	355 mm	6.20 l/s
127376	Vertikálny s vykurovaním	110 mm	100	64 mm	160.0 mm	355 mm	6.20 l/s
127436	Vertikálny	125 mm	125	64 mm	160.0 mm	355 mm	8.00 l/s
127375	Vertikálny s vykurovaním	125 mm	125	64 mm	160.0 mm	355 mm	8.00 l/s
127378	Vertikálny I	160 mm	150	64 mm	160.0 mm	355 mm	8.77 l/s
127435	Vertikálny s vykurovaním	160 mm	150	64 mm	160.0 mm	355 mm	8.77 l/s
127374	Rohový	75 mm	70		148.5 mm	355 mm	5.80 l/s
127372	Rohový s vykurovaním	75 mm	70		148.5 mm	355 mm	5.80 l/s
127437	Rohový	110 mm	100		148.5 mm	355 mm	6.33 l/s
127371	Rohový s vykurovaním	110 mm	100		148.5 mm	355 mm	6.33 l/s

¹⁾ interné výsledky podľa EN 1253

Technické údaje

Materiálová báza Polyvinyl chlorid (PVC)

Technické údaje pre verziu s vykurovaním

Napätie AC 230 Volt (V)

Prikon 10 Watt (W)

Poistka (kalkulovaná hodnota) 0,05 Amp. (A)

Informácie o systéme

Skladba systému Kompatibilné produkty:

- Sikaplan® G / VG / VGWT / S / SG / SGmA
- Sikaplan® SGK (so špeciálnymi spojovacími pásmi)
- Sarnafil® G 410 – typy
- Sarnafil® G 411 – typy
- Sarnafil® G 476 – typy
- Sarnafil® S 327 – typy
- Sarnafil® S 328 – typy

Aplikačné podmienky/ Limity

Teplota Použitie S-Gully PVC je obmedzené pre geografické lokality s priemernou mesačnou minimálnou teplotou -50 °C.
Trvalá teplota vzduchu počas použitia je limitovaná na +50 °C.

Pokyny pre aplikáciu

Aplikačné metódy Podľa platných inštrukcií na zabudovanie Sarnafil® a Sikaplan® strešných hydroizolačných fólií musí byť S-Gully PVC bezpečne ukotvený k strešnej atike. V prípade mechanicky kotvených systémov musia byť kotvy navrhnuté tak, aby odolali zaťaženiu vetra stanovenému v projekte. V prípade elektrického vykurovania S-Gully PVC elektrické zapojenie musí na mieste vykonať autorizovaný elektrikár.

Poznámky ku aplikácii / Limity Tento produkt môžu zabudovávať iba firmou Sika zaškolení profesionáli.

Teplotné limity na zabudovanie S-Gully PVC:
Teplota podkladu: -30 °C min. / +60 °C max.
Teplota vzduchu: -20 °C min. / +60 °C max.

Zabudovanie niektorých pomocných produktov napr. kontaktných lepidiel/ čističov sa môže vykonať pri teplote nad +5°C. Prosím preštudujte si príslušné produktové listy.

Špeciálne opatrenia môžu byť povinné pre zabudovanie pri teplote vzduchu nižšej ako +5°C kvôli bezpečnostným opatreniam v súlade s národnou legislatívou.

Poznámky	Všetky technické údaje v tomto produktovom liste sú uvedené na základe laboratórnych skúšok. Aktuálne údaje na stavenisku sa preto v závislosti od zmien podmienok, ktoré sú mimo našu kontrolu, môžu odlišovať.
Miestne obmedzenia	Prosím všimnite si, že v dôsledku špecifických miestnych podmienok sa správanie tohto produktu môže meniť v závislosti od krajiny. Prosím vyžiadajte si miestny produktový list pre presný popis aplikácie.
Informácie o ochrane zdravia a bezpečnosti	Tento produkt nespadá pod nariadenie ES o nebezpečných látkach. To znamená, že nie je potrebné vypracovať kartu bezpečnostných údajov podľa nariadenia ES 91/155 EWG pri uvádzaní produktu na trh, preprave alebo použití. Produkt nepoškodzuje životné prostredie pri uvedenom použití.
Ochranné opatrenia	Pri práci (zváraní) v uzatvorených miestnostiach musí byť zabezpečená ventilácia čerstvého vzduchu. Musia byť dodržané miestne bezpečnostné opatrenia.
Prepravná trieda	Produkt nie je klasifikovaný ako nebezpečná vec z hľadiska dopravných predpisov.
Likvidácia	Materiál je recyklovateľný. Likvidácia musí byť zabezpečená v súlade s miestnou legislatívou. Prosím, kontaktujte miestne oddelenie Sika ohľadne ďalších informácií.
Právne oznámenia	<p>Informácie, a najmä odporúčania, vzťahujúce sa na aplikáciu a konečné využitie Sika produktov sa podávajú v dobrej viere vyplývajúcej zo súčasných poznatkov a skúseností s výrobkami pri správnom skladovaní, manipulácii a aplikácii za normálnych podmienok v súlade s doporučeniami Sika.</p> <p>V praxi rozdiely v materiáloch, substrátoch a v skutočných podmienkach na stavbe sú také, že nemôže byť poskytnutá žiadna záruka, čo sa týka predajnosti alebo vhodnosti a použiteľnosti pre určitý účel, ani žiadny záväzok vyplývajúci z akéhokoľvek právneho vzťahu. Nemôže byť vyvodený žiadny záväzok ani z tejto informácie, ani zo žiadnych písomných odporúčaní alebo poskytnutých rád. Spracovávateľ produktu musí overiť vhodnosť produktu pre plánované použitie a účel. Sika si vyhradzuje právo na zmenu vlastností jej produktov.</p> <p>Vlastnícke práva tretích strán musia byť dodržané. Všetky objednávky sa akceptujú podliehajú našim platným všeobecným a obchodným podmienkam. Užívateľia by sa mali vždy odvolávať na posledné vydanie miestnych produktových listov pre konkrétny výrobok.</p>

Sika Slovensko spol. s r.o., Rybníčná 38/e, 831 06 Bratislava – Vajnory
 Tel: 02 / 49 20 04 41, 49 20 04 42 e-mail: sika@sk.sika.com
 Fax: 02 / 49 20 04 44 http://www.sika.sk

Redigoval: Ing. Rippelová
 Dňa: 31.08.2010

