

Produktový list
Vydanie: 04/ 2011
Identifikačné č.
02 09 45 03 205 0 000005
Verzia č. 07

Sarnafil® T Gully-Set

Strešné FPO vpuste lisované vstrekováním – Gully-Set

Popis produktu

Sarnafil® T Gully-Set je vyrobený z vysoko kvalitného polyolefinu metódou vstrekovania. Tento produkt je dostupný s vykurovaním aj bez vykurovania.

Použitie

Sarnafil® T Gully-Set sa používa ako odtok dažďovej vody na nevetraných strechách.

Vlastnosti / prednosti

- Vynikajúca odolnosť voči poveternostným vplyvom, vrátane odolnosti voči UV žiareniu
- Vynikajúca odolnosť voči trhaniu
- Fólia môže byť zvarená priamo k podkladu
- Jednoduchá aplikácia
- Výborná zvarateľnosť
- Parozábrana môže byť vzduchotesne spojená s odtokom Gully
- Recyklovateľný

Skúšky

Osvedčenia/ normy

- Spĺňa požiadavky normy EN 1253
- Systém manažérstva kvality podľa EN ISO 9001/14001

Údaje o produkte

Forma

Vzhľad

Povrch: hladký

Farba

Béžová

Balenie

Sarnafil® T Gully-Set obsahuje:

- Sarnafil® T Gully-Set spolu so spätným uzáverom
- Sarnafil® T Gully-Set pridaný k prvku 125
- Leafguard (záchytný kôš)

Sarnafil® T Gully-Set je balený v jednej kartónovej krabici.

Skladovanie

Sklad. podmienky

Sarnafil® T Gully-Set musí byť skladovaný v suchu.

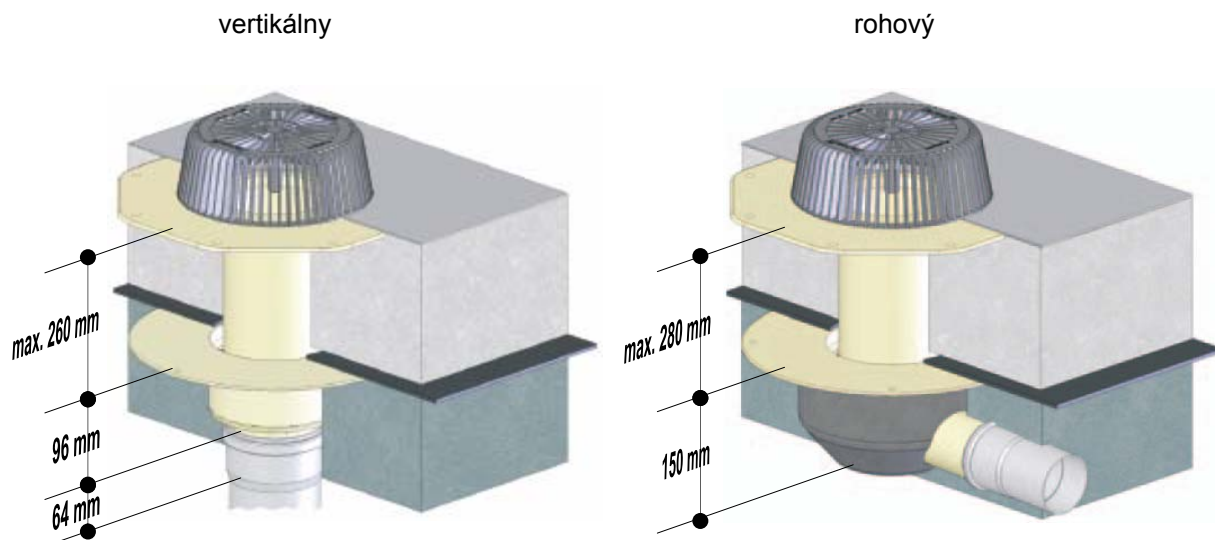
Životnosť

Sarnafil® T Gully-Set nemá expiračnú dobu pri správnom skladovaní.

Construction



Vzor:



Artikel č.	Typ	Vonkajší Ø	DN	Rýchlosť toku		
				Hĺbka vody		
				EN 1253 *	55 mm	65 mm
183157	Vertikálny	75 mm	70	7,40 l/s	12,85 l/s	16,20 l/s
183156	Vertikálny	110 mm	100	7,85 l/s	15,20 l/s	19,20 l/s
183159	Vertikálny s ohrievaním	110 mm	100	7,85 l/s	15,20 l/s	19,20 l/s
183155	Vertikálny	125 mm	125	10,75 l/s	14,40 l/s	18,70 l/s
183158	Vertikálny s ohrievaním	125 mm	125	10,75 l/s	14,40 l/s	18,70 l/s
183154	Rohový	75 mm	70	6,90 l/s	13,60 l/s	17,15 l/s
183153	Rohový	110 mm	100	7,80 l/s	15,25 l/s	19,40 l/s

* EN 1253, hĺbka vody do priemeru Ø 110 mm: 35 mm; od Ø 125 mm: 45 mm

Technické údaje

Materiálová báza

Sarnafil® T Gully-Set Polypropylén (PP)
FPO

Sarnafil® T Gully-Set 125 Polypropylén (PP)

Leafguard Polypropylén (PP)
(Záchytný kôš)

Technické údaje pre verziu s vykurovaním

Napätie AC 230 Volt (V)

Príkion	15 Watt (W)
----------------	-------------

Poistka (kalkulovaná hodnota)	0,06 Amp. (A)
--	---------------

Informácie o systéme

Skladba systému	Kompatibilné produkty: - Sarnafil® TG 66 – typy - Sarnafil® TS 77 – typy - Sarnafil® TG 76 – typy
------------------------	---

Aplikačné podmienky/ Limity

Teplota	Použitie Sarnafil® T Gully-Set je obmedzené pre geografické lokality s priemernou mesačnou minimálnou teplotou -50 °C. Trvalá teplota vzduchu počas použitia je limitovaná na +50 °C.
----------------	--

Pokyny pre aplikáciu

Aplikačné metódy	Podľa platných inštrukcií na zabudovanie Sarnafil® T. Sarnafil® T Gully-Set musí byť bezpečne ukotvený k strešnej atike. V prípade mechanicky kotvených systémov musia byť kotvy navrhnuté tak, aby odolali zaťaženiu vetra stanovenému v projekte. V prípade elektrického vykurovania Sarnafil® T Gully-Set elektrické zapojenie musí na mieste vykonať autorizovaný elektrikár.
-------------------------	--

Poznámky ku aplikácii / Limity	Tento produkt môžu zabudovávať iba firmou Sika zaškolení profesionáli.
---	--

Teplotné limity na zabudovanie Sarnafil® T Gully-Set:
Teplota podkladu: -30 °C min. / +60 °C max.
Teplota vzduchu: -20 °C min. / +60 °C max.

Zabudovanie niektorých pomocných produktov napr. kontaktných lepidiel/ čističov sa môže vykonať iba pri teplote nad +5°C. Prosím preštudujte si príslušné produktové listy.

Špeciálne opatrenia môžu byť povinné pre zabudovanie pri teplote vzduchu nižšej ako +5°C kvôli bezpečnostným opatreniam v súlade s národnou legislatívou.

Poznámky	Všetky technické údaje v tomto produktovom liste sú uvedené na základe laboratórnych skúšok. Aktuálne údaje na stavenisku sa preto v závislosti od zmien podmienok, ktoré sú mimo našu kontrolu, môžu odlišovať.
Miestne obmedzenia	Prosím všimnite si, že v dôsledku špecifických miestnych podmienok sa správanie tohto produktu môže meniť v závislosti od krajiny. Prosím vyžiadajte si miestny produktový list pre presný popis aplikácie.
Informácie o ochrane zdravia a bezpečnosti	Pre tento produkt nie je potrebné vypracovať kartu bezpečnostných údajov podľa nariadenia ES č. 1907/2006, článok 31 pri uvádzaní produktu na trh, preprave alebo použití. Produkt nepoškodzuje životné prostredie pri uvedenom použití.
REACH	<p>Nariadenie Európskeho parlamentu a Rady (ES) č. 1907/2006 o registrácii, hodnotení, autorizácii a obmedzovaní chemických látok (REACH)</p> <p>Tento produkt je výrobok v zmysle Nariadenia ES č. 1907/2006 (REACH). Neobsahuje žiadne látky, ktoré by sa mohli uvoľniť z výrobku pri bežných alebo odôvodnene predpokladaných podmienkach použitia. Preto nie je potrebné registrovať látky vo výrobku v súlade s článkom 7.1 tohto nariadenia.</p> <p>Na základe našich aktuálnych vedomostí tento produkt neobsahuje SVHC látky (látky vzbudzujúce veľmi veľké obavy) z kandidátskeho zoznamu publikovaného Európskou chemickou agentúrou v koncentrácii viac ako 0,1 % (w/w).</p>
Ochranné opatrenia	Pri práci (zváraní) v uzatvorených miestnostiach musí byť zabezpečená ventilácia čerstvého vzduchu. Musia byť dodržané miestne bezpečnostné opatrenia.
Prepravná trieda	Produkt nie je klasifikovaný ako nebezpečná vec z hľadiska dopravných predpisov.
Likvidácia	Materiál je recyklovateľný. Likvidácia musí byť zabezpečená v súlade s miestnou legislatívou. Prosím, kontaktujte miestne oddelenie Sika ohľadne ďalších informácií.
Právne oznámenia	<p>Informácie, a najmä odporúčania, vzťahujúce sa na aplikáciu a konečné využitie Sika produktov sa podávajú v dobrej viere vyplývajúcej zo súčasných poznatkov a skúseností s výrobkami pri správnom skladovaní, manipulácii a aplikácii za normálnych podmienok v súlade s doporučeniami Sika.</p> <p>V praxi rozdiely v materiáloch, substrátoch a v skutočných podmienkach na stavbe sú také, že nemôže byť poskytnutá žiadna záruka, čo sa týka predajnosti alebo vhodnosti a použiteľnosti pre určitý účel, ani žiadny záväzok vyplývajúci z akéhokoľvek právneho vzťahu. Nemôže byť vyvozený žiadny záväzok ani z tejto informácie, ani zo žiadnych písomných odporúčaní alebo poskytnutých rád. Spracovávateľ produktu musí overiť vhodnosť produktu pre plánované použitie a účel. Sika si vyhradzuje právo na zmenu vlastností jej produktov.</p> <p>Vlastnícke práva tretích strán musia byť dodržané. Všetky objednávky sa akceptujú podliehajú našim platným všeobecným a obchodným podmienkam. Užívateľia by sa mali vždy odvolávať na posledné vydanie miestnych produktových listov pre konkrétny výrobok.</p>

Sika Slovensko spol. s r.o., Rybníčná 38/e, 831 06 Bratislava – Vajnory
 Tel: 02 / 49 20 04 41, 49 20 04 42 e-mail: sika@sk.sika.com
 Fax: 02 / 49 20 04 44 http://www.sika.sk

Redigoval: Ing. Rippelová
 Dňa: 11.11.2011

