

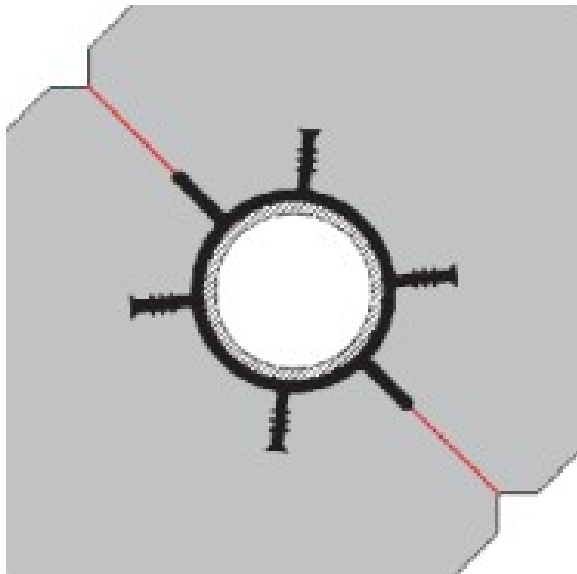
PRODUKTOVÝ LIST

Sika® Crack Inducer Tube SR

Sika Crack Inducer Tube SR - profily na utesnenie zmršťovacích škár / riadených trhlin vo vodonepriepustných betónových konštrukciách

POPIS PRODUKTU

Sika Crack Inducer Tube SR je tesniaci profil skladajúci sa z dvoch prvkov: vnútorného kruhového profilu z PVC-U a vonkajšieho tesniaceho profilu z PVC-P, nekompatibilného s bitúmenom (NB).



POUŽITIE

Oblasť použitia:

- Tesnenie a zoslabenie prierezu pre tzv. riadené trhliny v stenách vo vodonepriepustnom betóne
- Príklady zabudovania: bytové domy, administratívne objekty, podzemné garáže

Princípy použitia:

- Projektovanie a zabudovanie podľa všeobecného stavebného osvedčenia (abP)
- Tesnenie škár podľa DIN 18197 a podľa Sika návodu na zváranie

VLASTNOSTI/ VÝHODY

- Jednoduché zabudovanie
- Kombinovateľný s tesniacimi pásmi do pracovných škár, ktoré sa používajú na tesnenie spoja doska / stena, napr. Sika waterbar KAB
- Vysoká mechanická odolnosť
- Odolný voči prírodným látkam, ktoré napadajú betón
- Odolný voči širokému spektru chemických prvkov (v závislosti od požiadavky je potrebné odskúšať)
- Robustný prierez pre manipuláciu na stavbe
- Zvárateľný

OSVEDČENIA/ NORMY

- Všeobecné stavebné osvedčenie abP
- DAfStb WU smernice
- Návod na obsluhu zváracieho prístroja SG 320 L
- Návody na zabudovanie
- Inštrukcie ku zváraniu

ÚDAJE O PRODUKTE

Chemická báza	Tesniaci pás: Mäkčený polyvinylchlorid (PVC-P), nekompatibilný s bitúmenom (NB) Vnútorňý profil: Polyvinylchlorid (PVC-U)
Balenie	Štandardné dĺžky ▪ SR 6: 2.15 m, 2.55 m, 2.75 m, 3.30 m ▪ SR 9: 2.50 m, 3.00 m, 4.00 m, 5.00m ▪ SR 18: 3.00 m, 4.00 m, 5.00m Iné dĺžky na vyžiadanie.
Doba skladovania	Pri správnom skladovaní bez expirácie.
Podmienky skladovania	<ul style="list-style-type: none">▪ Skladovať na paletách tak, ako sú dodávané▪ Dlhodobé skladovanie ≥ 6 mesiacov v chránených priestoroch: Skladovací priestor musí byť prekrytý, chladný, suchý, bez prachu a mierne vetraný. SR profily musia byť chránené pred zdrojmi tepla a silným umelým svetlom s vysokým obsahom UV.▪ Krátkodobé skladovanie > 6 týždňov a < 6 mesiacov v chránených priestoroch na stavbe, vonku: Ako pri dlhodobom skladovaní, v suchu a chránené pred priamym slnečným žiarením, dažďom, snehom, ľadom a pred iným znečistením. Skladovať oddelene od iných potenciálne nebezpečných materiálov a zariadení ako sú napr. nosná výstuž. Skladovať mimo dopravných komunikácií a v suchu.▪ Krátkodobé skladovanie ≤ 6 týždňov, na stavbe, vonku: Chránené pred dažďom, znečistením alebo poškodením, vhodne chrániť pred silným slnečným žiarením a snehom alebo ľadom.

TECHNICKÉ INFORMÁCIE

Tvrdosť Shore A	83 \pm 5 Shore A	DIN 53505
Pevnosť v ťahu	9 MPa	DIN EN ISO 527-2
Predĺženie	Prietažnosť $\geq 200\%$	DIN EN ISO 527-2
	Prietažnosť pri pretrhnutí pri nízkej teplote -20°C $\geq 100\%$	DIN EN ISO 527-2
Odolnosť proti pretrhnutiu	8 N/mm	DIN 53507
Reakcia na oheň	Trieda B2	DIN 4102-1

INFORMÁCIE O SYSTÉME

Skladba systému	Typ	Celková šírka (mm)	Priemer (mm)	Výška kotviacich rebier (mm)	Tlak vody (bar)	Hrúbka betónovej konštrukcie (mm)
	SR 6	110	64	21	2.0 ¹	150 - 250
	SR 9	138	88	30	2.0 ¹	200 - 350
	SR 18	235	175	35	2.0	350 - 600

¹podľa Všeobecného osvedčenia

PLATNOSŤ HODNÔT

Všetky technické údaje v tomto produktovom liste sú uvedené na základe laboratórnych skúšok. Aktuálne namerané údaje sa preto môžu meniť v závislosti od okolností, ktoré sú mimo našej kontroly.

INFORMÁCIE O OCHRANE ZDRAVIA A BEZPEČNOSTI PRI PRÁCI

Informácie a pokyny týkajúce sa bezpečnej manipulácie, skladovania a likvidácie chemických výrobkov nájdete v aktuálnom vydaní karty bezpečnostných údajov, ktorá obsahuje fyzikálne, ekologické, toxikologické a iné údaje týkajúce sa bezpečnej manipulácie s výrobkom.

POKYNY PRE APLIKÁCIU

APLIKAČNÉ METÓDY/ NÁRADIE

Všeobecne:

Crack Inducer profily typ SR sú vyrábané v štandardných dĺžkach a v prípade potreby sa na požadovanú dĺžku sa režu priamo na stavbe.

Crack Inducer profily typ SR na kontrolu zmrašťovacích trhlin v stenách sa používajú v kombinácii s tesniacimi pásmi alebo plechmi.

Manipulácia:

Podľa Sika postupu na zabudovanie.

Zabudovanie:

Crack Inducer profily typ SR sa režu na spodnom okraji tak, že po zabudovaní na tesniaci pás v pracovnej škáre ostáva od hornej úrovne základovej dosky medzera minimálne 5 cm. Samotné profily musia byť uchytené k výstuži v celej dĺžke pomocou klipov Sika waterbar clips type 1.

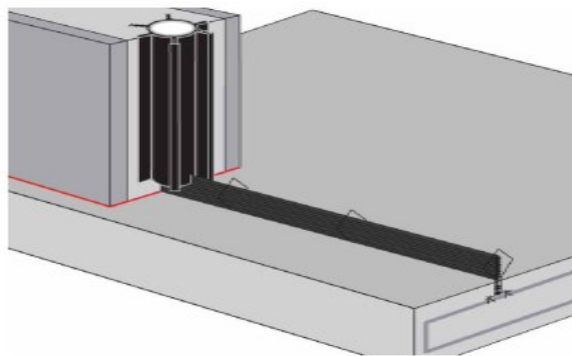
Betonáž:

Pre ideálne zabudovanie profilov je dôležité starostlivé betónovanie a na spodnej časti zabudovanie zmesi s veľkosťou kameniva v betóne 0/16.

Betón nalievať po oboch stranách Crack Inducer profilu typ SR.

Crack Inducer profily typ SR sú v ďalšom kroku vyplnené betónom. Počas betonáže sa nesmie odstraňovať vnútorné potrubie.

Crack Inducer profily typ SR musia byť úplne a bez dutín obalené betónom.



MIESTNE OBMEDZENIA

Upozorňujeme, že v dôsledku špecifických miestnych predpisov sa môžu deklarované údaje tohto produktu líšiť v závislosti od krajiny. Prosím, pozorne si preštudujte miestny produktový list pre presné informácie.

PRÁVNE OZNÁMENIE

Informácie a najmä odporúčania, vzťahujúce sa na aplikáciu a použitie produktov spoločnosti Sika koncovými užívateľmi, sa poskytujú v dobrej viere na základe súčasných vedomostí a skúseností spoločnosti Sika s týmito produktmi, za predpokladu správneho skladovania, manipulácie a aplikácie za bežných podmienok v súlade s doporučeniami spoločnosti Sika. V praxi sa vzhľadom na rozdiely v materiáloch, podkladoch a v skutočných podmienkach na danom mieste nemôže vyvodzovať z týchto informácií ani z písomných odporúčaní, či iného poskytnutého poradenstva žiadna záruka za predaj alebo vhodnosť a použiteľnosť pre určitý účel, ani žiadna zodpovednosť vyplývajúca z akéhokoľvek právneho vzťahu. Spracovateľ produktu musí vopred vyskúšať vhodnosť produktu pre plánované použitie a účel. Spoločnosť Sika si vyhradzuje právo na zmenu vlastností svojich produktov. Vlastnícke práva tretích strán musia byť dodržané. Všetky objednávky sa akceptujú v súlade s platnými všeobecnými obchodnými podmienkami. Užívateľia sú vždy povinní preštudovať si poslednú verziu príslušného produktového listu, ktorého kópiu zašleme na vyžiadanie alebo je k dispozícii na www.sika.sk

Sika Slovensko, spol. s r.o.

Rybničná 38/e

831 06 Bratislava

Tel.: +421 2 4920 0403

www.sika.sk



Produktový list

Sika® Crack Inducer Tube SR

Január 2021, Verzia 01.01

020703100100000142

SikaCrackInducerTubeSR-sk-SK-(01-2021)-1-1.pdf