

PRODUKTOVÝ LIST

Sikaplan® WT Trumpet Flange

HOTOVÁ TESNIACA TVAROVKA NA KOTVENIE PRESTUPOV CEZ FÓLIU

POPIS PRODUKTU

Sikaplan® WT Trumpet Flange je hotová tvarovka s okrúhlou základňou a rúrkou na báze FPO-PE.

POUŽITIE

Sikaplan® WT Trumpet Flange sa používa ako tesniaci prvok pre kotvenie a prestup cez FPO (PE) fóliové systémy. Alternatívne sa môže tento produkt použiť ako injektážna tvarovka pre FPO fóliové systémy.

VLASTNOSTI/ VÝHODY

- Kompatibilná so všetkými Sikaplan® WT fóliami na báze PE, spájanie horúcovzdušným zvaraním
- Flexibilná a všestranná
- Pre rôzne kotviace prvky a priemery tyčí
- Jednoduchá a rýchla aplikácia

OSVEDČENIA/ NORMY

Systém manažérstva kvality podľa ISO 9001

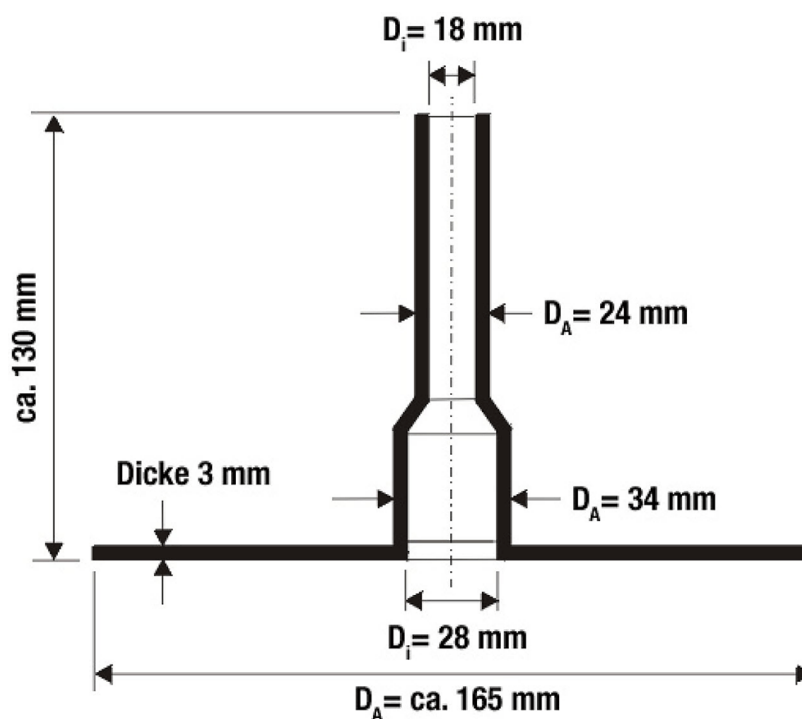
ÚDAJE O PRODUKTE

Balenie	40 ks / kartónová krabica
Vzhľad/ farba	Tvarovka podobná trúbke šedej farby



Doba skladovania	5 rokov od dátumu výroby pri skladovaní v nepoškodenom, originálnom, uzatvorenom balení a pri dodržaní skladovacích podmienok.
------------------	--

Rozmery



Hmotnosť prvku

150 g/ ks

TECHNICKÉ INFORMÁCIE

Maximálna teplota okolitých kvapalín +40 °C max. (prevádzková teplota)

INFORMÁCIE O SYSTÉME

Skladba systému

Doplnkové produkty na opracovanie kotviacich prvkov:

- Sikaflex® PU tmel, napríklad Sikaflex® 11 FC

- Sťahovacie svorky na utesnenie prestupov

Doplnkové produkty na použitie ako injektážna tvarovka:

- Vsvuka do potrubia na báze kovu alebo plastu, ktorá sa má vložiť do injektážnej tvarovky

- Kovový upínací krúžok na utesnenie hadice

- Injektážna hadička alebo kovová rúrka s vnútorným vinutím

INFORMÁCIE O APLIKÁCIÍ

Teplota okolitého vzduchu

+5 °C min.

POKYNY PRE APLIKÁCIU

APLIKAČNÉ METÓDY/ NÁRADIE

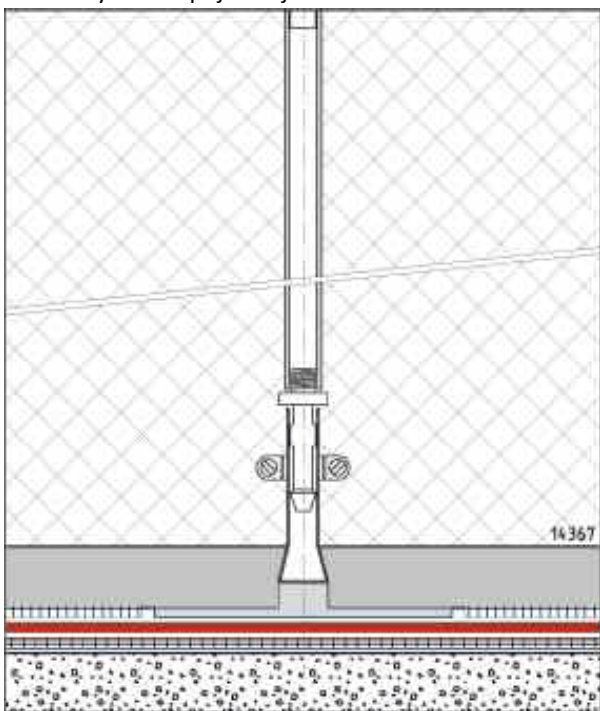


Na opracovanie kotviacich prvkov

Zabudovaná Sikaplan® WT fólia musí byť suchá a čistá. Zabudovanie podľa platného Návodu na zabudovanie a štandardného podrobného výkresu pre hydroizoláciu podkladu a tunela pomocou fólií Sikaplan® WT. Vyrežte dieru do a cez vodotesný systém na mieste skrutky. Vyčistite oblasť, ktorá sa má zvärať (bez prachu, oleja, mastnoty atď.). Položte a vodotesne prizvárajte Sika tvarovku k hydroizolačnej fólii. Tesne uzavrite spoj okolo ukotvenia pomocou tmelu Sikaflex® PU a sťahovacích svoriek.

Na použitie ako injektážna tvarovka

Bodovo prizvárajte základnú časť na fóliu horúcovzdušnou zväračkou, upevnite hadicové vsuvky do potrubia svorkou s oceľovým upínacím krúžkom. Pevné hadicové vsuvky treba spojiť s injektážkou rúrkou.



LIMITY

- Tento produkt môžu používať iba skúsení profesionálni aplikátori, schválení firmou Sika.
- Sikaplan® WT Trumpet Flange sa nemôže použiť v

kombinácii s fóliami na báze PP ani so Sikaplan® WT 4220.

PLATNOSŤ HODNÔT

Všetky technické údaje v tomto produktovom liste sú uvedené na základe laboratórnych skúšok. Aktuálne namerané údaje sa preto môžu meniť v závislosti od okolností, ktoré sú mimo našej kontroly.

MIESTNE OBMEDZENIA

Upozorňujeme, že v dôsledku špecifických miestnych predpisov sa môžu deklarovane údaje tohto produktu líšiť v závislosti od krajiny. Prosím, pozorne si preštudujte miestny produktový list pre presné informácie.

INFORMÁCIE O OCHRANE ZDRAVIA A BEZPEČNOSTI PRI PRÁCI

NARIADENIE (ES) Č. 1907/2006 - REACH

Tento produkt je výrobok v zmysle článku 3 nariadenia ES č. 1907/2006 (REACH). Neobsahuje žiadne látky, ktoré by sa mohli uvoľniť z výrobku pri bežných alebo odôvodnene predpokladaných podmienkach použitia. K uvedeniu výrobku na trh, jeho preprave a použitiu sa nevyžaduje karta bezpečnostných údajov podľa článku 31 citovaného nariadenia. Na základe našich aktuálnych vedomostí tento produkt neobsahuje žiadne SVHC látky (látky vzbudzujúce veľmi veľké obavy) uvedené v prílohe XIV nariadenia REACH alebo v zozname látok, ktoré by mohli spadať do tejto kategórie, uverejnenom Európskou agentúrou pre chemické látky v koncentrácii viac ako 0,1 % celkovej hmotnosti.

PRÁVNE OZNÁMENIE

Informácie a najmä odporúčania, vzťahujúce sa na aplikáciu a použitie produktov spoločnosti Sika koncovými užívateľmi, sa poskytujú v dobrej viere na základe súčasných vedomostí a skúseností spoločnosti Sika s týmito produktmi, za predpokladu správneho skladovania, manipulácie a aplikácie za bežných podmienok v súlade s doporučeniami spoločnosti Sika. V praxi sa vzhľadom na rozdiely v materiáloch, podkladoch a v skutočných podmienkach na danom mieste nemôže vyvodzovať z týchto informácií ani z písomných odporúčaní, či iného poskytnutého poradenstva žiadna záruka za predaj alebo vhodnosť a použiteľnosť pre určitý účel, ani žiadna zodpovednosť vyplývajúca z akéhokoľvek právneho vzťahu. Spracovateľ produktu musí vopred vyskúšať vhodnosť produktu pre plánované použitie a účel. Spoločnosť Sika si vyhradzuje právo na zmenu vlastností svojich produktov. Vlastnícke práva tretích strán musia byť dodržané. Všetky objednávky sa akceptujú v súlade s platnými všeobecnými obchodnými podmienkami. Užívateľia sú vždy povinní preštudovať si poslednú verziu príslušného produktového listu, ktorého kópiu zašleme na vyžiadanie alebo je k dispozícii na www.sika.sk

Sika Slovensko, spol. s r.o.
Rybničná 38/e
831 06 Bratislava
Tel.: +421 2 4920 0403
www.sika.sk



Produktový list
Sikaplan® WT Trumpet Flange
November 2017, Verzia 01.01
020704990210000014

SikaplanWTRumpetFlange-sk-SK-(11-2017)-1-1.pdf

