



## **Technické informácie**

### **Sikaplan® G, VG and VGWT**

Strešný pás na voľné polozenie s mechanickým kotvením



## Obsah

<b>1. Úvod</b>		4
<b>2. Všeobecné informácie</b>	2.1 Materiálové normy	4
	2.2 Farba	4
	2.3 Oblasť použitia	4
	2.4 Odolnosť a znášateľnosť	4
	2.4.1 Podklad	5
	2.4.2 Stojaca voda	5
	2.5 Smernice a normy	6
	2.6 Obrázkové znázornenie	6
<b>3. Zásady kladenia</b>		6
<b>4. Ochranné / vyrovnávacie a deliace vrstvy</b>	4.1 Protipožiarné vrstvy	6
	4.2 Vyrovnávacie vrstvy pod strešnou izoláciou	6
	4.3 Ochranné vrstvy nad strešnou izoláciou	6
	4.4 Deliace vrstvy	6
<b>5. Štandardné strešné vrstvy</b>	5.1 Kotvenie v mieste prekrytia	7
	5.2 Kotvenie v mieste prekrytia s protipožiarnou vrstvou	7
	5.3 Kotvenie v mieste prekrytia bez tepelnej izolácie	8
	5.4 Kotvenie pomocou profilov Sarnabar	8
<b>6. Mechanické kotvenie</b>	6.1 Základné princípy	9
	6.2 Kotvenie v mieste prekrytia	9
	6.3 Kotvenie nezávisle od prekrytia spoja	9
	6.4 Kotvenie pomocou profilov Sarnabar	9
<b>7. Ukotvenie okrajov na zachytenie horizontálnych síl</b>	7.1 Základné princípy	10
	7.2 Bodové kotvenie	10
	7.3 Kotvenie pomocou profilov Sarnabar	10
	7.4 Súvislé ukotvenie okrajov pomocou pofóliovaného plechu Sika-Trocal® Metal Sheet Typ S	11
	7.4.1 Spracovanie	11
<b>8. Zvary a spojenia</b>	8.1 Základné princípy	12
	8.2 Detail T-spoja	13
	8.3 Zváranie s teplovzdušným zváracím automatom	13
	8.4 Zváranie s ručnou zváračkou	13
	8.5 Prepojenie s inými materiálmi	13

### Odvolanie

Informácie uvedené v tomto návode a iné odporúčania sú poskytnuté v dobrom úmysle – na základe súčasných znalostí a skúseností s výrobkami pri správnom skladovaní, manipulácii a aplikovaní za normálnych podmienok, v súlade s odporúčaniami pre Strešný Systém spoločnosti Sika. Poskytnuté informácie sa vzťahujú len na aplikácie a produkty tu uvedené. Poskytnuté informácie sú získané na základe laboratórnych testov, ktoré nenahrádzajú praktické testy. V prípade zmeny akéhokoľvek parametra alebo spôsobu aplikácie, ako je zmena substrátov, alebo v prípade zmeny aplikácie, pred použitím Strešného Systému spoločnosti Sika kontaktujte oddelenie Technickej Podpory pre Strešný Systém spoločnosti Sika. Informácie uvedené v tomto návode nezbavujú povinnosti používateľa produktov vykonávať ich testovanie pre zamýšľanú aplikáciu a účel. Všetky pokyny je potrebné brať ako odsúhlasenú predlohu pre súčasné podmienky predaja a dodania. Užívateľia sa vždy musia oboznámiť s najaktuálnejším vydaním Technického Listu, týkajúceho sa produktu. Kópie ktorých budú dodané na požiadanie.

<b>9. Detaily</b>	9.1	Všeobecné informácie	14
	9.2	Lemovanie a ukončenie strechy	14
	9.2.1	Ukončenie strechy pomocou po fóliovaného plechu Sika-Trocal® Typ S, bodové kotvenie	14
	9.2.2	Štandardné ukončenie strechy pomocou profilov Sarnabar	15
	9.2.3	Mechanicky ukotvené lemovanie obvodu	15
	9.2.4	Ukončenie odkvapů pomocou po fóliovaného plechu Sika-Trocal® Metal Sheet Typ S	15
	9.2.5	Lemovanie steny	15
	9.3	Detail žlabu	16
	9.4	Dilatačné spoje	16
	9.5	Svetlíky / Strešné vpuste / Montážne diely	18
	9.5.1	Prefabrikovaný veniec svetlíka z PVCu	18
	9.5.2	Veniec svetlíka olemovaný pomocou Sikaplan® G	18
	9.5.3	Strešný odtok	19
	9.5.4	Ventilačné rúry a stĺpiky	19
<b>10. Príslušenstvo</b>	10.1	Štandardné Príslušenstvo	21
	10.2	Prehľad detailov	21
<b>11. Kotvenie</b>	11.1	Základné princípy	22
	11.2	Stanovenie množstva potrebných upevňovacích prvkov	22
	11.3	Špecifické výpočty pre daný projekt	22
	11.4	Technická podpora Sika pre strešné systémy	22
	11.5	Základné princípy pre výpočet zaťaženia vetrom	22
<b>12. Starostlivosť a údržba</b>	12.1	Pravidelná údržba	23
	12.2	Špecifické body údržby	23
	12.2.1	Prístup	23
	12.2.2	Kontroly	23
	12.2.3	Rastliny	23
	12.2.4	Odtoky pre dažďovú vodu	23
	12.2.5	Zvýšenie teploty následkom slnečného žiarenia	23
	12.2.6	Natieranie farbou	23
	12.2.7	Oprava	24
	12.2.8	Prispôsobenie	24
	12.2.9	Čistenie	24
<b>13. Renovácia</b>	13.1	Všeobecné kritériá	25
	13.2	Zhodnotenie strechy	25
	13.3	Prekrytie	25
	13.4	Príprava povrchu	26
	13.5	Atiky	26
<b>14. Recyklácia a zodpovedný prístup</b>			26

## 1. Úvod

Snahou týchto technických informácií je názorne ukázať najlepší postup pri aplikácii strešných pásov Sikaplan® G, Sikaplan® VG a Sikaplan® VGWT a pomôcť pri konštrukcii strechy.

Tento návod odzrkadľuje naše najnovšie skúsenosti s kladením a používaním strešných pásov. Nezahŕňa detailné aspekty pre návrh strechy. Návod popisuje princípy súvisiace s kladením strešných pásov, ktoré sa v niektorých prípadoch môžu líšiť od národných pravidiel pre kladenie. Náčrty v tomto návode iba objasňujú

naše inštrukcie pre kladenie strešných pásov a musia byť pretransformované do detailného návrhu začlenením do špecifických dokumentov. Riadenie sa postupmi, uvedenými v tomto návode, alebo inými písomnými dohodami, je základ pre dodržanie záruky na naše výrobky. Ak máte akékoľvek otázky ohľadne týchto technických informácií, alebo ak potrebujete pomoc pri špecifickom projekte, kontaktujte, prosím, oddelenie technickej podpory spoločnosti Sika pre strešné systémy.

## 2. Všeobecné informácie

Sikaplan® G – štandardné strešné pásy  
Sikaplan® VG – zvýšená odolnosť voči požiaru  
Sikaplan® VGWT – zvýšená odolnosť voči požiaru a lepšie vlastnosti pri nízkych teplotách

### Upozornenie:

Technické informácie v tomto návode sú platné pre strešné fólie Sikaplan® G, Sikaplan® VG a Sikaplan® VGWT. Pre lepšiu zrozumiteľnosť tohto návodu je pre všetky tri typy fólií použitý výraz Sikaplan® G, ak nie je uvedené inak.

### 2.1 Materiálové normy

Strešný pás Sikaplan® G je hydroizolačná fólia spĺňajúca požiadavky EN 13956 "Plastové a gumené pásy na hydroizoláciu striech".

Je vyrobená s vysoko kvalitného termoplastového PVC, spevneného syntetickými vláknami.

### 2.2 Farba

Štandardná farba hornej vrstvy je svetlo sivá a bridlicová sivá. Spodná vrstva je tmavosivá.

### 2.3 Oblasť použitia

Strešné pásy Sikaplan® G sa používajú ako nechránená hydroizolácia striech, sú voľne kladené a mechanicky ukotvené. Strešné pásy Sikaplan® G sú vhodné najmä pre strechy so spodnou konštrukciou so silným kmitaním.

Strešné pásy Sikaplan® G nie sú vhodné na použitie pod zaťažením (napr. štrk) resp. pod výsadbu zelene.

### 2.4 Odolnosť a znášateľnosť

Strešné pásy Sikaplan® G nie sú odolné resp. znášateľné voči:

- olejom a látkam obsahujúcim rozpúšťadlá,
- dechtovým zložkám,
- bitúmenom a látkam obsahujúcim bitúmen,
- izolačným materiálom z polystyrénovej alebo polyuretánovej / polyisokyanurátovej peny bez obkladu
- plastickým hmotám z iných skupín materiálov

Impregnácie drevených debnení musia byť preto vykonané prostriedkami na báze soli. Na ochranu pred neznášateľnými látkami je potrebné zabudovať vhodnú deliacu vrstvu.

Pri každom projekte, obzvlášť pri sanácii striech, je vhodné vopred sa poradiť so strediskom Technickej Podpory Sika pre Strešné Systémy (viď kapitolu 4: Ochranné / vyrovnávacie a deliace vrstvy).

## 2.4.1 Podklad

Podklad	Znášanlivý so Sikaplan® G	Ďalšie požiadavky
Povrch strechy		
Plech	Áno	-
Pôvodný betón Trámy a diely z trámov	Áno	Vyrovnávajúca vrstva, napr. S-Felt T 300 (polyesterová)
	Áno	Vyrovnávajúca vrstva, napr. S-Felt T 300 Dodržať protipožiariarne opatrenia. Môže byť použitá výhradne iba hydratačná ochrana na báze soli. Drevotriesková doska nie je vhodná.
Tepelná izolácia		
Expandovaný Polystyrén (EPS)	Nie	Deliaca / protipožiarna vrstva, napr. S-Glass Fleece 120 (sklenné rúno)
EPS s Bitúmenovým povrchom	Nie	Deliaca vrstva, napr. S-Felt T 300
Extrudovaný Polystyrén (XPS)	Nie	Deliaca / protipožiarna vrstva, napr. S-Glass Fleece 120
Polyuretán (PUR)	Nie	Deliaca / protipožiarna vrstva, napr. S-Glass Fleece 120
PUR s povrchom z tkaniny zo sklenených vlákien	Áno	-
Polyisokyanurát (PIR)	Nie	Deliaca / protipožiarna vrstva, napr. S-Glass Fleece 120
PIR s povrchom z tkaniny zo sklenených vlákien	Áno	-
PIR s fóliou na povrchu	Áno	-
Minerálne vlákna	Áno	-
Napenené sklo	Nie	Deliaca vrstva, napr. S-Felt T 300
Perlit	Nie	Deliaca vrstva, napr. S-Felt T 300
Fenolová živica	Nie	Nevhodné pre mechanické kotvenie
Bitúmenové vrstvy		
Bitúmenové vrstvy s odretým alebo popieskovaným povrchom	Nie	Deliaca vrstva, napr. S-Felt T 300
Bitúmenové vrstvy potiahnuté PE	Nie	Deliaca vrstva, napr. S-Felt T 300
Sanácia strechy		
Staré Bitúmenové vrstvy	Nie	Deliaca vrstva, napr. S-Felt T 300
PVC / FPO / EVA / EPDM / ECB / iné jednovrstvové strešné fólie	Nie	Deliaca vrstva, napr. S-Felt T 300

## 2.4.2 Stojaca voda

Voda stojaca príležitostne na hydroizolácii  
nemá žiadny vplyv na funkčnosť

strešných pásov Sikaplan® G.

## 2.5 Smernice a normy

Ako základ pre kladenie pásov Sikaplan® G  
je platné aktuálne vydanie nasledovného  
dokumentu:

- EN 13956 Miestne smernice, predpisy a normy

## 2.6 Obrázkové znázornenie

Obrázky v tomto návode nie sú v mierke a ich úlohou je iba znázorniť princípy systému.

Obrázky sú tvorené na základe našich najlepších znalostí v čase tlačenia tohto návodu.

## 3. Zásady kladenia

- Strešné pásy Sikaplan® G sa kladú výlučne voľne a kotvia sa mechanicky.
- Strešné pásy Sikaplan® G sa kladú svetlou stranou smerom nahor.

- Smer kladenia je zásadne priečne k trapézovému plechu resp. drevenému debneniu.
- Podklad pre strešné pásy musí byť čistý, hladký a bez ostrých výčnelkov.

## 4. Ochranné / vyrovnávacie a deliace vrstvy

### 4.1 Protipožiarne vrstvy

Protipožiarne vrstvy zo sklenených vlákien 120 g/m<sup>2</sup> (napr. S-Glass Fleece 120) sú potrebné pri kladení strešných pásov

Sikaplan® G na všetky izolačné materiály okrem minerálnych vlákien.

### 4.2 Vyrovnávacie vrstvy pod strešnou izoláciou

Pred kladením strešnej izolácie sú potrebné vyrovnávacie vrstvy ak:

- sa strešná izolácia kladie priamo na konštrukčný podklad / drevenú konštrukciu
- sa strešná izolácia musí viesť cez ostré hrany

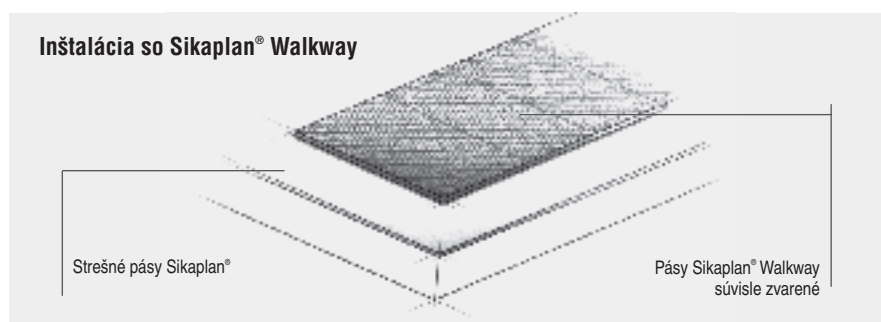
Vhodné vyrovnávacie vrstvy pod strešnou izoláciou Sikaplan® G sú:

- S-Felt T 300 (polyesterová geotextília) (polypropylénová tkanina 300 g/m<sup>2</sup>)
- tenké dosky z minerálnych vlákien alebo polystyrénovej tvrdej peny s deliacou vrstvou z S-Glass Fleece 120

### 4.3 Ochranné vrstvy nad strešnou izoláciou

Nakoľko strešné pásy Sikaplan® G môžu byť použité iba na strechách bez zaťaženia, ochranné vrstvy nad strešnou izoláciou nie sú potrebné.

**POZOR!** Pri dodatočnej výsadbe zelene alebo zaťažení sa na strešné pásy Sikaplan musí položiť deliaca vrstva z ochrannej tkaniny S-Felt T 300 (polyesterová tkanina 300 g/m<sup>2</sup>) a musí byť položená nová hydroizolácia, napr. Sikaplan® SGmA. Pre ďalšie informácie kontaktujte oddelenie Technickej podpory Sika pre strešné systémy.



Ak plánujete vytvoriť chodník z dlažby, medzi strešné pásy a dlažbu musí byť voľne položený

pás Sikaplan® Walkway a po obvode privarený ku strešnej fólii.



#### 4.4 Deliace vrstvy

Deliace vrstvy sú potrebné na zabránenie priameho kontaktu strešných pásov Sikaplan® G s neznášanlivými materiálmi napr. bitúmen, rozpúšťadlá na báze olejov, polystyrén alebo tvrdá PUR / PIR pena a recyklované gumené podložky. Vhodné sú nasledujúce deliace vrstvy:

- S-Felt T 300 (polyesterová tkanina 300 g/m<sup>2</sup>)
- Tepelná izolácia, viď tab. 2.4.1: Podklad

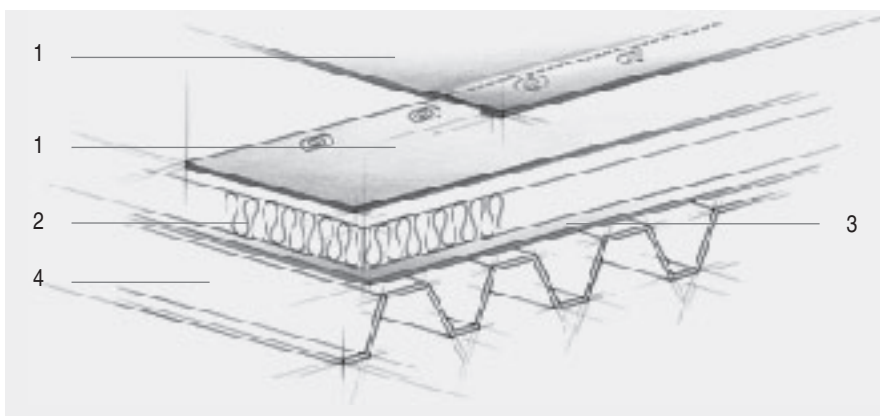
– Vyrovnávacie vrstvy vyrobené z polystyrénu alebo tvrdej polyuretánovej peny s dodatočnou deliacou vrstvou S-Glass Fleece 120.

#### Upozornenie:

Vrstvy, ktoré obsahujú asfalt, musia byť odstránené.

## 5. Štandardné strešné vrstvy

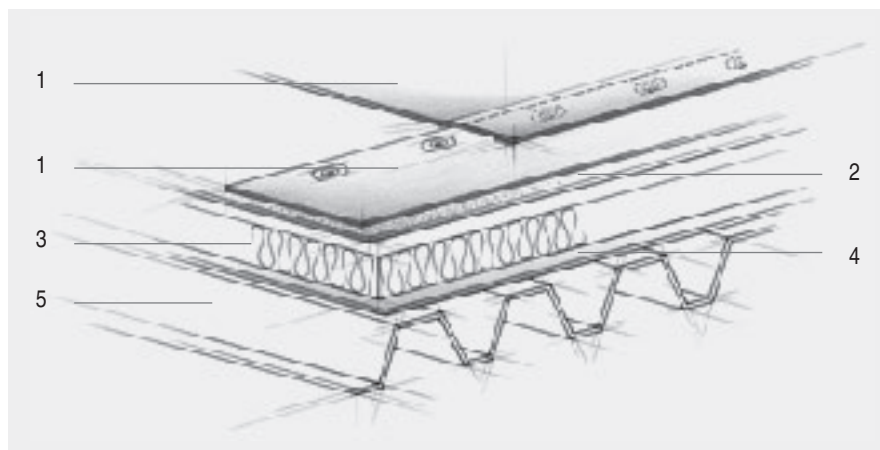
### 5.1 Kotvenie v mieste prekrytia



- |   |  |   |                                      |
|---|--|---|--------------------------------------|
| 1 | Strešné pásky Sikaplan® G mechanicky kotvené   | 3 | Parozábrana                          |
| 2 | Tepelná izolácia, platne z minerálnych vlákien | 4 | Nosná konštrukcia z ocelového plechu |

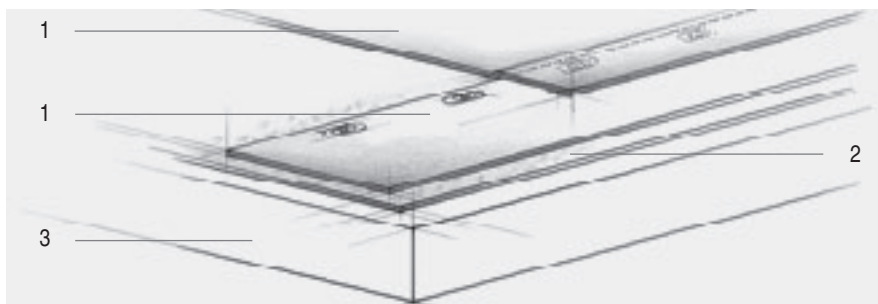
**Upozornenie:** Upevňovacie prvky pre tieto strešné vrstvy musia mať uzamykací mechanizmus, aby udržali upínajúcu platňu na hlave upínajúceho prvku v prípade stlačenia izolácie.

### 5.2 Kotvenie v mieste prekrytia s protipožiarnou vrstvou



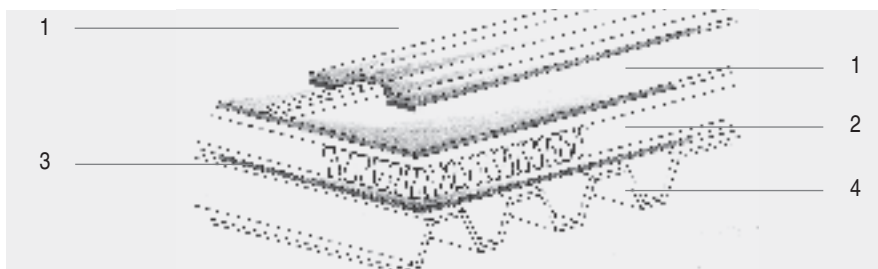
- |   |   |   |                                      |
|---|---|---|--------------------------------------|
| 1 | Strešné pásky Sikaplan® G mechanicky kotvené                              | 3 | Tepelná izolácia, napr. EPS          |
| 2 | Deliaca a protipožiarna vrstva Sika S-Glass Fleece 120 (sklenená tkanina) | 4 | Parozábrana                          |
|   |   | 5 | Nosná konštrukcia z ocelového plechu |

### 5.3 Kotvenie v mieste prekrytia bez tepelnej izolácie



- |   |   |   |   |
|---|---|---|---|
| 1 | Strešné pásy Sikaplan® G mechanicky kotvené                             | 3 | Podklad, napr. odľahčený betón, platne alebo bitúmenové fólie |
| 2 | Deliaca alebo vyrovnávajúca vrstva, S-Felt T 300 (polyesterová tkanina) |   |   |

### 5.4 Kotvenie pomocou profilov Sarnabar



- |   |  |   |                                      |
|---|--|---|--------------------------------------|
| 1 | Strešné pásy Sikaplan® G mechanicky kotvené    | 3 | Parozábrana                          |
| 2 | Tepelná izolácia, platne z minerálnych vlákien | 4 | Nosná konštrukcia z ocelového plechu |
- Na prichytenie obvodu je potrebný upevňovací prvok Sarnabar a zváracia šnúra (viď 9.2.2)

## 6. Mechanické kotvenie

### 6.1 Základné princípy

Bodové upevnenie je overený systém pre kotvenie strešných pásov Sikaplan® G. Používajú sa rôzne druhy kotvenia: upevnenie v mieste

prekrytia, kotvenie nezávislé od prekrytia spoja a súvislé upevnenie (napr. upevňovacími prvkami Sarnabar).

### 6.2 Kotvenie v mieste prekrytia

Kotviace prvky musia byť umiestnené tak, aby pripevňovaný strešný pás prečnieval 10 mm cez podložku na rozloženie zaťaženia. Tieto podložky musia byť umiestnené v jednej línii, nie striedavo. Strešné pásy sú vždy kladené kolmo na strešné debnenie alebo platne. Vzďialenosť medzi radmi upevňovacích prvkov je daná šírkou strešnej fólie Sikaplan® G. Na okraji a rohoch alebo tam, kde si to vyžadujú špeciálne podmienky,

bude potrebné zmenšiť vzdialenosť medzi radmi. Ak je potrebných viac kotviacich prvkov, než je obvyklé v rámci prekrytia spoja, je možné:

- zredukovať šírku pásov alebo zmenšiť vzdialenosť medzi radmi kotviacich prvkov a / alebo
- kotvenie vykonať nezávisle od prekrytia spojov

#### Kotvenie v mieste prekrytia spojov





### 6.3 Kotvenie nezávisle od prekrytia spoja

Upevňovacie prvky môžu byť usporiadané na strešnej izolácii priamočiara a v rovnakých rozostupoch. Nakoľko tu bude prerazená strešná izolácia, na upevňovacie prvky musí byť

privarený (podľa kapitoly 8: Zvary a spojenia) buď pás Sikaplan® alebo krycie tvarovky vyrobené zo strešnej fólie.



### 6.4 Kotvenie pomocou profilov Sarnabar

Upevnenie pomocou systému Sarnabar nie je závislé na prekrytí. Kovové profily (Sarnabar) sú upevnené podľa schémy určenej na základe špecifických kritérií daného projektu, ako sú výpočty pre zaťaženie vetrom (spracované oddelením technickej podpory Sika pre strešné systémy). Sarnabar sú ukotvené pomocou schválených upevňovacích prvkov a prekryté pásmi.

Hlavné výhody:

- je potrebná iba jedna šírka strešného pásu Sikaplan® G
- umiestenie profilov Sarnabar je navrhnuté tak, aby vyhovovalo podkladu a rozloženiu zaťaženia, spôsobeného vetrom

## 7. Ukotvenie okrajov na zachytenie horizontálnych síl

### 7.1 Základné princípy

Ukotvenie okrajov musí byť vykonané okolo celej strechy a na všetkých atikách, ukončeniach a prestupoch. Kotvenie okrajov zachytáva horizontálne sily vznikajúce na strešných pásoch. Zabudované diely, vtoky a ventilačné potrubia musia byť pevne upevnené ku spodnej konštrukcii.

Používajú sa rôzne druhy ukotvenia:

- bodové ukotvenie (jednotlivé upevňovacie prvky sú usporiadané s danými rozstupmi do radov)
- kotvenie pomocou kotviacej lišty Sarnabar a pomocou zváracej PVC šnúry S-Welding
- súvislé kotvenie pomocou profilov z pofóliovaného plechu Sika-Trocal® Metal Sheet Type S

### 7.2 Bodové kotvenie

Min. počet potrebných kotviacich prvkov na 1 m na zachytenie horizontálnych síl závisí od podkladu:

Železobetón / ocelový plech	
3 upevňovacie prvky / m	a = 330 mm
Plynobetón / trámy	
4 upevňovacie prvky / m	a = 250 mm

#### UPOZORNENIE:

Ak nie je možné upevnenie ku konštrukcii strechy v päte atiky, pozrite si poznámku v kapitole 7.4.1.

### 7.3 Kotvenie pomocou prvkov Sarnabar

Upevňovací systém Sarnabar je ľahký systém pre lineárne upevnenie. Pozostáva z pevného kovového profilu (Sarnabar), schválených upevňovacích prvkov a PVC zváracej šnúry S-Welding. Kovový profil spolu so šnúrou S-Welding Cord PVC je ideálne riešenie pre upevnenie okrajov

strešných pásov Sikaplan® G. S-Welding Cord PVC zabezpečuje membránu proti pretrhnutiu od pôsobenia horizontálnych síl. Pri tomto spôsobe upevnenia nie je potrebné bodové zvarenie lemovania. Sarnabar musí byť upevnený ku konštrukcii strechy aspoň 4 upevňovacími prvkami na meter.

## 7.4 Súvislé upevnenie okrajov pomocou po fóliovaného plechu Sika-Trocal® Metal Sheet Type S

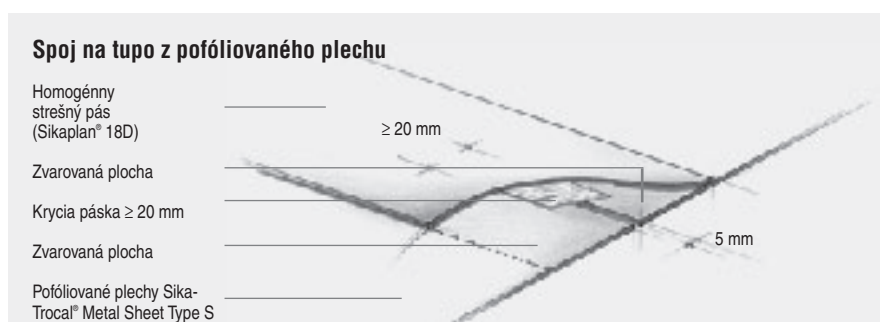
Po fóliovaný plech Sika-Trocal® Metal Sheet Type S pozostáva z 0,6 mm hrubého pozinkovaného ocelového plechu, ktorý má na jednej strane nakaširovanú fóliu SikaTrocal hrúbky 0,8 mm. Kaširovanie má v podstate rovnaké vlastnosti a znášateľnosť ako strešné pásy Sikaplan®

G, preto je možné Sikaplan® G jednoducho homogénne privariť ku po fóliovanému plechu Sika-Trocal® Metal Sheet Type S. Na zadnej strane po fóliovaného ocelového plechu je vrstva laku ako ochrana pri manipulácii. Táto vrstva neslúži ako dlhodobá ochrana pred koróziou.

### 7.4.1 Spracovanie

Plechové tabule SikaTrocal sa môžu rezať a tvarovať pomocou bežného náradia na spracovanie plechu, takže môžu byť vytvorené všetky profily potrebné pre napojenia a ukončenia. Strešná fólia je ľahko zvariteľná s po fóliovaným plechom (viď kapitolu 8: Spojenia a spoje). Zvarovaná plocha musí mať šírku min. 50 mm. Medzi susediacimi po fóliovanými

plechmi Sika-Trocal® Metal Sheet Type S musí byť medzera aspoň 5 mm. Flexibilný spoj sa dosiahne tak, že sa medzera prelepí krycou páskou so šírkou 20 mm a preryje sa homogénnym pásom Sikaplan® 18D. Tento pás sa privarí k po fóliovaným plechom z každej strany krycej pásky, pričom je potrebné nechať zónu 20 mm nespojenú kvôli posunom / rozťažnosti.



Ak je potrebné vystuženie profilov, spoje profilov sa podložia podložkami prispôbenými tvaru profilu. Pri odkvapoch, strešných okrajoch a profiloch na pokrytie muriva sú potrebné dodatočné podložky kvôli očakávanému namáhaniu

v dôsledku zaťaženia vetrom. Voľné rezné hrany po fóliovaného plechu musia byť chránené pred poveternostnými vplyvmi spätnými ohybmi, falcami.

Plechové profily, ako sú popísané nižšie, môžu v kombinácii so štandardnými detailami vytvoriť efektívny súvislý kotviaci systém pre zachytenie horizontálnych síl. Na zabránenie deformácií plechu (napr. v dôsledku kotvenia) kladenom priamo na tepelnú izoláciu, a tým aj na zabezpečenie spoľahlivého spoja a efektívneho rozloženia síl, musí izolačný materiál použitý pod plechovými pásmi trvalo vykazovať pevnosť v tlaku  $\geq 0,15$  N/mm<sup>2</sup> pri max. stlačení 10 % (napr. PS 30 SE). V opačnom prípade je potrebné použiť pomocné konštrukcie (napr. drevené fošne).

Pre zachytenie horizontálnych síl je potrebné plechové profily a pevné kovové profily upevniť nasledovnými typmi upevňovacích prvkov s min. rozstupom pre rôzne povrchy. Upevňovacie prvky sú rozložené striedavo:

Železobetón/ Murivo	kotvenie v rade	a = 200 mm
Plynobetón	Strešné upevňovacie prvky IGR-S, $\varnothing$ 7.5 mm	a = 150 mm
Ocelový plech	Galvanizované skrutky $\varnothing$ 4.8 mm	a = 200 mm
Obyčajné drevené debne	Galvanizované skrutky $\varnothing$ 6 mm	a = 200 mm

#### Upozornenie:

Ak na úrovni izolácie nie je možné kotvenie, musí byť strešný pás upevnený na základ atiky pomocou Sarnabar alebo po fóliovaných kovových L profilov. Rozstupy upevňovacích prvkov sa v prípade podkladov uvedených vyššie musia vo všetkých prípadoch zmenšiť na 150 mm resp. pri plynobetóne na 120 mm.

## 8. Zvary a spojenia

### 8.1 Základné princípy

Strešné pásy Sikaplan® G sú vždy spájané teplovzdušným zvaráním. Je prípustné, aby boli strešné pásy prekryté proti spádu strechy alebo podkladané na vertikálne plochy/plochy so spádom a potom zvarené. Prekrytie by malo mať šírku min. 50 mm a zvar by mal byť široký aspoň 20 mm. Zvarovaná plocha musí byť čistá a suchá. Ak je plocha v mieste spoja znečistená, musí byť očistená vodou bez čistiacich prostriedkov. Ak takéto čistenie nie je dostatočné, očistíte túto plochu pomocou prostriedkov Sika-Trocal® Cleaner L 100 alebo Sika-Trocal® Cleaner 2000. Dbajte na to, aby v mieste spoja nevznikli dvojité T-spoje, záhyby a deformácie.

Pre teplovzdušné zváranie je charakteristické:

- Obidve spájané plochy sú ohrievané, až kým nedosiahnu plastický stav.
- Akonáhle plochy dosiahnu plastický stav, sú stlačené dohromady.
- Rýchlosť zvárania sa mení v závislosti od teploty okolia, slnečného žiarenia, teploty zváracieho vzduchu,

ako aj od podkladu a hrúbky materiálu. Na trhu sú dostupné rôzne teplovzdušné automaty alebo ručné zváracie agregáty.

Dodržujte pokyny na ovládanie od príslušného výrobcu prístroja.

Zvary musia byť mechanicky skontrolované, či sú neporušené a či sú úplné. Akékoľvek nedostatky musia byť odstránené teplovzdušným zvaráním.

Potrebné prístroje pre teplovzdušné zváranie:

- teplovzdušný zvárací automat
- ručná teplovzdušná zváračka s prítlačným valčekom
- Nástroj na zrezanie hrán

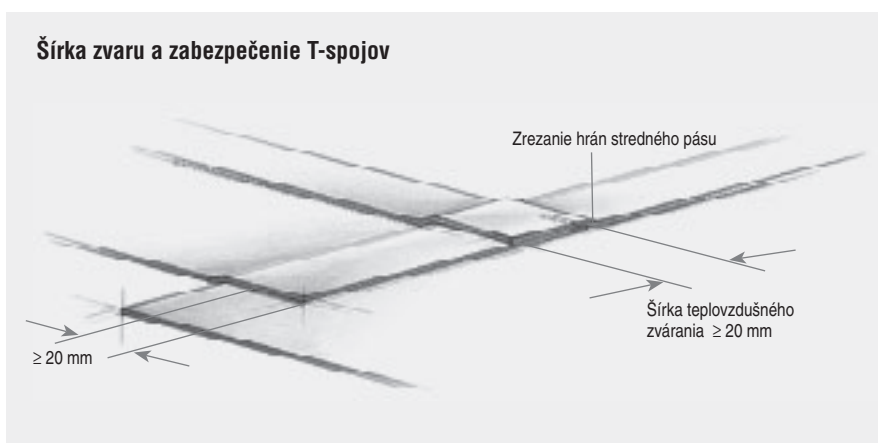
Nástroje pre mechanickú kontrolu spojov:

- ocelová ihla, ocelový trň alebo skrutkovač

### 8.2 Detail T-spoja

Pre T-spoje musia byť hrany stredného pásu v mieste prekrytia (od hrúbky 1,5 mm) zrezané na zabránenie tvorby kapilár (Nástroj na zrezanie hrán / ručná zváračka)

T-spoje musia byť kontrolované, či sú správne zvarené. Akýkoľvek nedostatok musí byť opravený. Keď T-spoj ochladne, na každú kapiláru musí byť aplikovaná tvarovka.



**8.3 Zváranie s teplovzdušným zväracím automatom**

Šírka trysiek je spravidla 40 mm, min. však musia mať 30 mm. Potrebná teplota vzduchu v zväracom prístroji je cca 500° C. Rýchlosť zvárania a teplota vzduchu musia byť nastaviteľné. Najspoľahlivejšie zvary sa dosahujú s teplovzdušnými zväracími automatmi, ktorých teplota a rýchlosť zvárania sa riadia elektronicky.

Potrebný tlak na zväraný spoj je dosahovaný nastaviteľným zavážením. Teplota a rýchlosť zvárania musia byť vzájomne zosúladené tak, aby nedošlo k poškodeniu a deformácii strešnej fólie. Pokles účinku v dôsledku kolísania prúdu sa môže odstrániť napr. použitím zväracieho agregátu. Pre každé zväracie zariadenie je potrebný vlastný elektrický okruh. Pre dokonalé nastavenie prístroja a zaobchádzanie s ním je potrebné vykonať skúšobné zváranie v závislosti od vonkajších vplyvov.

**8.4 Zváranie s ručnou zväračkou**

Potrebná teplota vzduchu v ručnej zväračke by mala byť cca 500° C. Zväraný spoj sa realizuje v troch pracovných krokoch.

- (1) bodové zváranie pre udržanie pásu na svojom mieste,
- (2) predbežné zváranie zadnej strany spoja kvôli zablokovaniu vzduchu, a
- (3) finálne zváranie spoja.

Zväracia tryska sa vloží do prekrytia tak, aby rovnomerne nahrievala obidve plochy fólie. Pásky strešnej fólie sú tak po použití prítlačného valca homogénne spojené.

**8.5 Prepojenie s inými materiálmi**

Sika neposkytuje žiadnu záruku pre spojenia s inými materiálmi.

Ak sú takéto prepojenia nevyhnutné, kontaktujte oddelenie Technickej podpory Sika pre strešné systémy.

## 9. Details

### 9.1 Všeobecné informácie

Strešné pásy Sikaplan® G sa vo všeobecnosti používajú na lemovanie a napojenia (kontaktujte oddelenie Technickej podpory Sika pre strešné systémy, ak chcete použiť inú fóliu ako Sikaplan®). Môžu byť taktiež použité po fóliované plechy Sika-Trocal® Metal Sheet Type S, montážne diely z PVCu (tvrdý PVC) a vhodné doplnky od iných výrobcov (viď kap. 8.5).

Aby bolo pri lemovaní parapiet alebo atík s výškou nad 500 mm zabezpečené spoľahlivé spojenie so strešnou fóliou, je potrebné

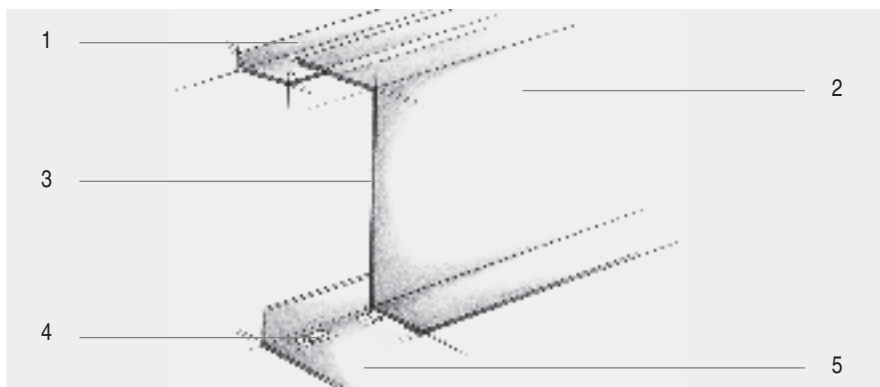
dodatočné bodové ukotvenie alebo súvislé ukotvenie alebo celoplošné nalepenie kontaktným lepidlom SikaTrocal C 733. Max. vzdialenosť upevňovacích prvkov pri bodovom ukotvení je 330 mm. Zachytenie zaťaženia musí vyhovovať príslušnými horizontálnym plochám. Lemovanie a krížové spoje musia byť v každom prípade chránené proti stojacej vode, proti presakovaniu dažďovej vody a proti vniknutiu rozstrekovanej vody. Musia byť brané do úvahy miestne predpisy pre min. výšku atiky.

### 9.2 Lemovanie a ukončenie strechy

Lemovacie pásy Sikaplan® G musia prechádzať z krížových spojov cez lineárne kotvenie / Sarnabar až na plochu strechy, kde sa privaria ku strešným pásom. Aby bolo umožnené zvara-

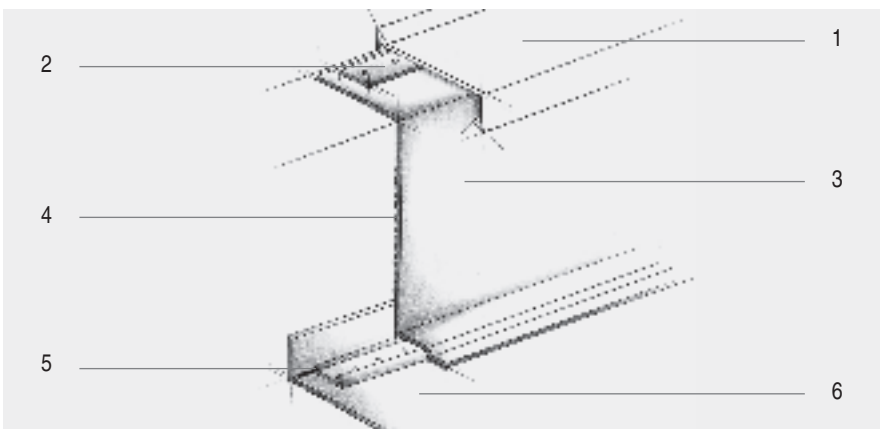
nie teplovzdušnou zväračkou, voľná časť fólie musí mať šírku aspoň 150 mm, ale nie viac ako 180 mm (viď Návod na kladenie).

#### 9.2.1 Ukončenie strechy pomocou po fóliovaných plechov Sika-Trocal® Metal Sheet Type S, Bodové kotvenie



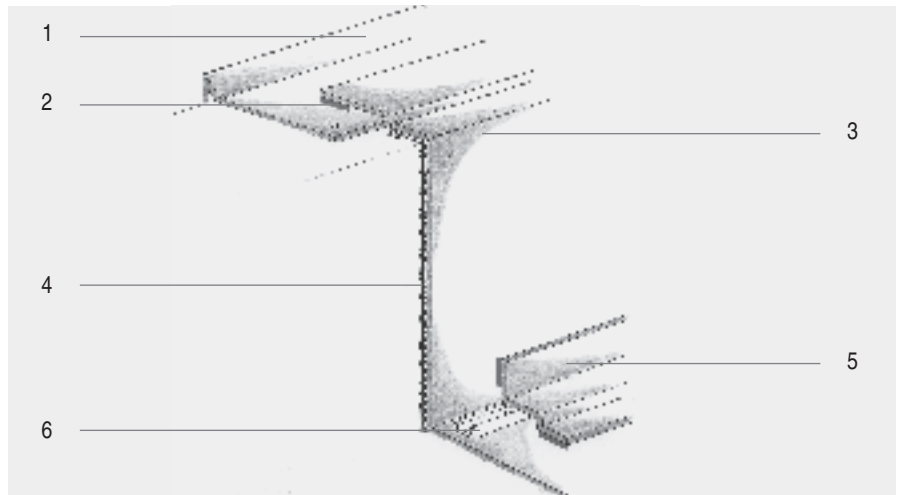
- |   |   |   |                                      |
|---|---|---|--------------------------------------|
| 1 | Ukončovací profil z po fóliovaného plechu Sika-Trocal® Metal Sheet Type S | 3 | kontaktné lepidlo Sika-Trocal® C 733 |
| 2 | strešný pás Sikaplan® G   | 4 | kotviace prvky                       |
|   |   | 5 | strešný pás Sikaplan® G              |

#### 9.2.2 Štandardné ukončenie strechy pomocou profilov Sarnabar



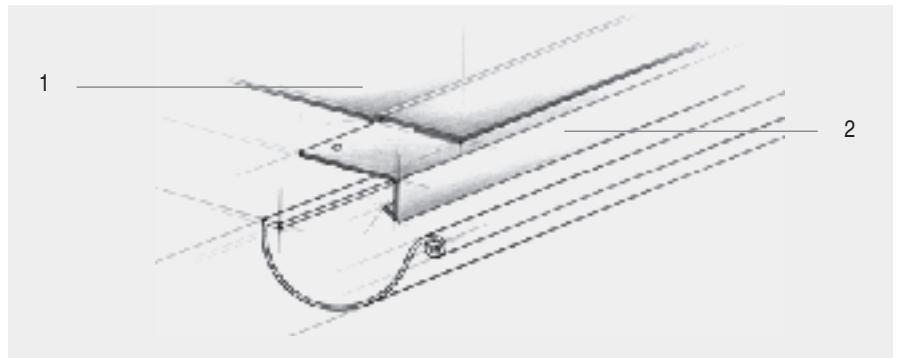
- |   |                              |   |  |
|---|------------------------------|---|--|
| 1 | Štandardné ukončenie strechy | 4 | Kontaktné lepidlo Sika-Trocal® C 733       |
| 2 | Kotviace pásiky              | 5 | Profil Sarnabar a zväracia šnúra S-Welding |
| 3 | Strešný pás Sikaplan® G      | 6 | Strešný pás Sikaplan® G                    |

### 9.2.3 Mechanicky ukotvené lemovanie obvodu



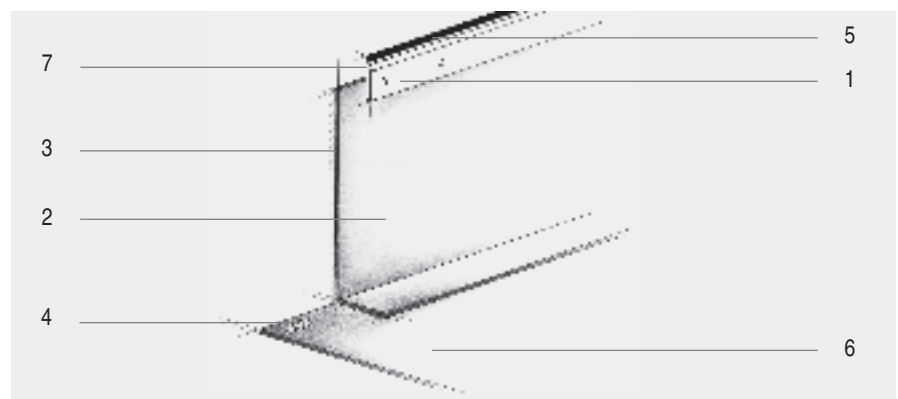
- |   |  |   |                               |
|---|--|---|-------------------------------|
| 1 | Pofóliovaný plech Sika-Trocal®<br>Metal Sheet Type S | 4 | Vyrovnávacia / deliaca vrstva |
| 2 | Teplovzdušný zvar                                    | 5 | Krycí pás                     |
| 3 | Strešný pás Sikaplan® G                              | 6 | Upevňovací prvok Sarnabar     |

### 9.2.4 Ukončenie odkvapu pomocou pofóliovaného plechu Sika-Trocal® Metal Sheet Type S



- |   |                         |   |  |
|---|-------------------------|---|--|
| 1 | Strešný pás Sikaplan® G | 2 | Odkvapový profil z pofóliovaného plechu<br>Sika-Trocal® Metal Sheet Type S |
|---|-------------------------|---|--|

### 9.2.5 Lemovanie steny



- |   |                                      |   |                                 |
|---|--------------------------------------|---|---------------------------------|
| 1 | Pevný kovový profil                  | 5 | Trvalo elastická tesniaca hmota |
| 2 | Strešný pás Sikaplan® G              | 6 | Strešný pás Sikaplan® G         |
| 3 | Kontaktné lepidlo Sika-Trocal® C 733 | 7 | Výplňový povraz                 |
| 4 | Upevňovacie prvky                    |   |                                 |



### 9.3 Detail žľabu

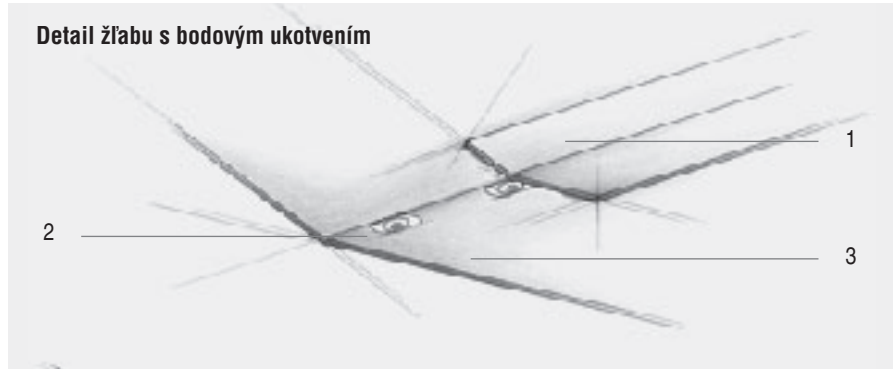
Pri voľne kladených strešných pásoch Sikaplan® G je vytvorenie žľabov potrebné vždy vtedy, keď sa stretávajú dve strešné plochy tak, že vzniká

uhol medzi  $0^\circ$  a  $174^\circ$ . Pri uhloch  $> 174^\circ$  -  $180^\circ$  vytvorenie žľabu nie je potrebné.

#### Vzájomný vzťah medzi spádom strechy a uhlom žľabu

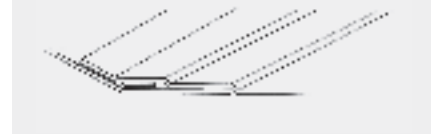


#### Detail žľabu s bodovým ukotvením



- 1 Krycí pás zo strešnej fólie Sikaplan® G
- 2 Upevňovacie prvky (viď odsek 7.2)
- 3 Priebežný strešný pás Sikaplan® G

#### Alternativa: Kotvenie v mieste prekrytia

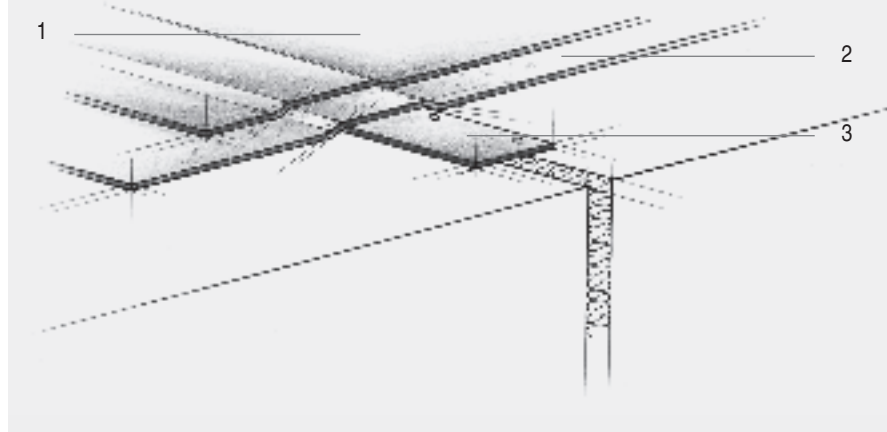


#### 9.4 Dilatačné spoje

Na strešných vrstvách s voľne kladenými strešnými pásmi Sikaplan® G, sú strešné fólie odolné voči malým pohybom ( $\leq 5$  mm). Preto väčšina izolovaných striech nevyžaduje žiadne špeciálne opatrenia. Ak strecha nie je izolovaná, spoje podkladu musia byť prekryté plechovým profilom, prichyteným iba na jednej strane.

Poplastované plechy, ani iné pomocné prvky nesmú ležať nad deliacimi spojmi strechy. Ak je predpoklad výrazného usadzovania, rozťahovania alebo posuvom, spôsobujúcim namáhanie na strih, napr. kvôli geotermickým podmienkam, musia byť navrhnuté náležité konštrukčné spoje.

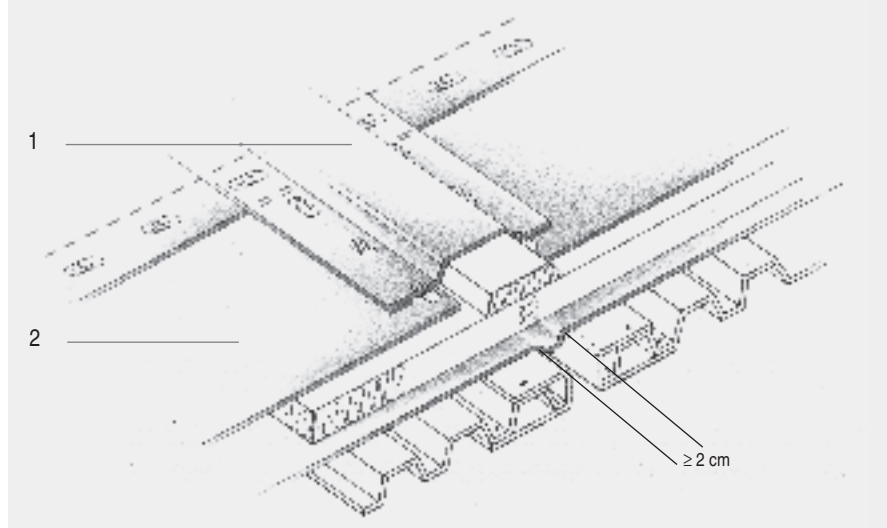
##### Dilatačný spoj s ochranným plechom pre normálne posunutia ( $\leq 5$ mm)



- 1 Strešný pás Sikaplan® G
- 2 Ochranná vrstva

- 3 Ochranný plech

##### Dilatačný spoj pre pohyb $> 5$ mm



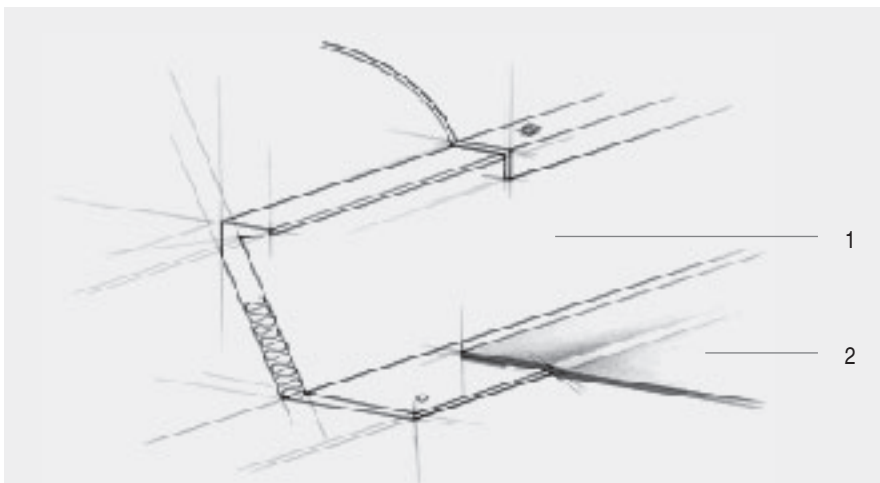
- 1 Homogénna fólia (Sikaplan® 18D)
- 2 Strešný pás Sikaplan® G

## 9.5 Svetlíky, strešné vpuste / /montážne diely

Pri výbere montážnych dielov pre tieto detaily by mali byť vždy preferované montážne diely Sika alebo iné prefabrikované diely z príslušenstva, ktoré zabezpečujú homogénne spojenie so strešnou fóliou, ako je to popísané v kapitole 8: Zvary a spojenia. Ak použijete diely z príslušenstva od iných výrobcov, musíte sa riadiť ich technickými podmienkami a musíte dodržiavať predpísané

detaily. Títo výrobcovia sú zodpovední za dodané informácie a musia garantovať funkčnosť jednotlivých dielov (napr. nepriepustnosť tesnení, zachytenie horizontálnych síl). Ak potrebujete radu, odporúčame Vám obrátiť sa na oddelenie Technickej podpory Sika pre strešné systémy.

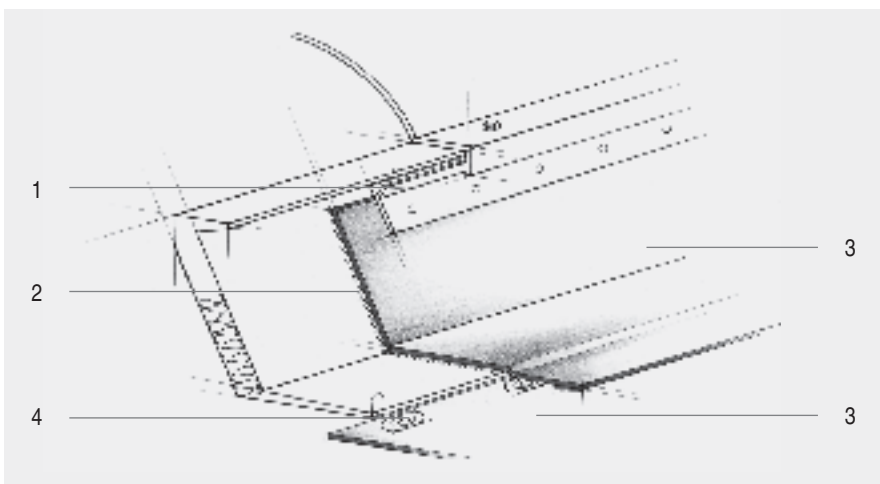
### 9.5.1 Prefabrikovaný veniec svetlíka z PVCu



- 1 Veniec z PVCu (tvrdý PVC)
- 2 Strešný pás Sikaplan® G

**Upozornenie:**  
Nevhodné pre kotviaci systém Sarnabar

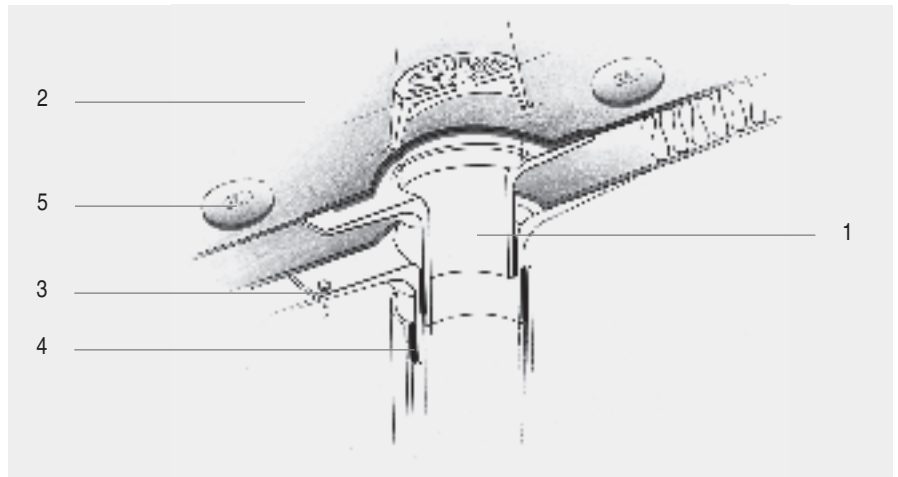
### 9.5.2 Veniec svetlíka s lemovaním pomocou Sikaplan® G



- 1 Pevný kovový profil a trvalo elastická tesniaca hmota
- 2 Kontaktné lepidlo Sika-Trocal® C 733

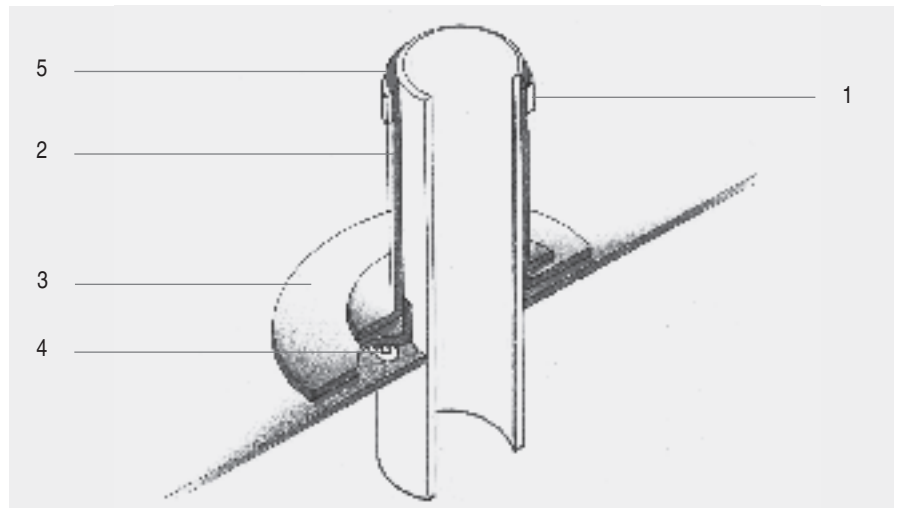
- 3 Strešný pás Sikaplan® G
- 4 Upevňovacie prvky

### 9.5.3 Strešný odtok

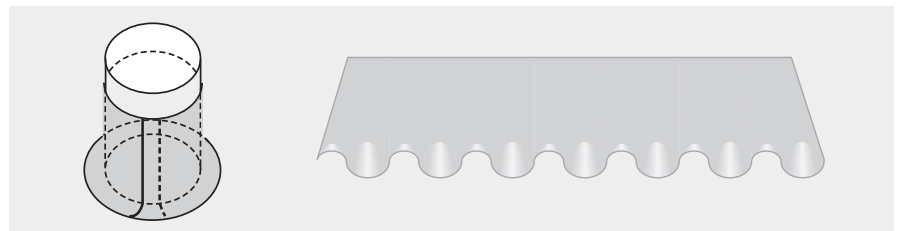


- |   |   |   |                                     |
|---|---|---|-------------------------------------|
| 1 | Strešný odtok, teleso vyrobené z PVCu resp. PVC | 3 | Upevňovacie prvky                   |
| 2 | Strešný pás Sikaplan® G                         | 4 | Prepojenie dvojitém tesnením        |
|   |   | 5 | Kotviace prvky s krycimi tvarovkami |

### 9.5.4 Ventilačné rúrky a stĺpiky



- |   |  |   |   |
|---|--|---|---|
| 1 | Nerezová SK páska s tesniacou obrubou      | 3 | Flexibilný prstenec vyrobený so Sikaplan® 18D |
| 2 | Puzdro vyrobené so Sikaplan® Pipe Flashing | 4 | Kotviace prvky                                |
|   |  | 5 | Elastomerická tesniaca hmota                  |



## 10. Príslušenstvo

### 10.1 Štandardné príslušenstvo

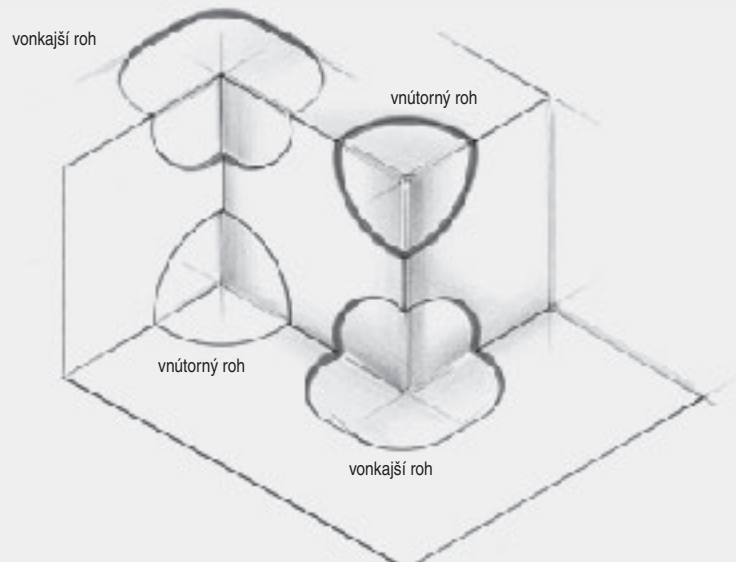
Úplný zoznam príslušenstva je uvedený v platných cenníkoch. Ďalej uvádzame najdôležitejšie štandardné príslušenstvo:

- deliace a ochranné / vyrovnávacie vrstvy
- lisované plastové diely a prefabrikované tvarovky
- rúrové lemovania
- pásy z Sikaplan® 18D (homogénne)
- kontaktné lepidlo Sika-Trocal® C 733
- riedidlo Sika-Trocal® CV 705/733

- čistiaci prostriedok na strešné pásy Sika-Trocal® Cleaner 2000
- čistiaci prostriedok na strešné pásy Sika-Trocal® Cleaner L 100

Odporúča sa používať plastové tvarovky, pretože to šetrí čas, výrazne zvyšuje spoľahlivosť a zjednodušuje prácu.

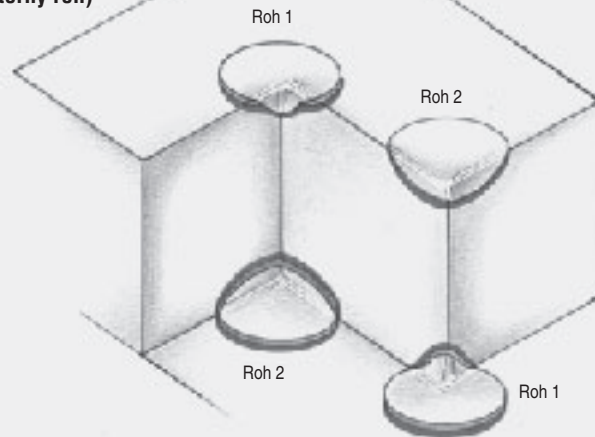
#### Prefabrikované rohové tvarovky Sika-Trocal® (vnútorné a vonkajšie rohy 90°)



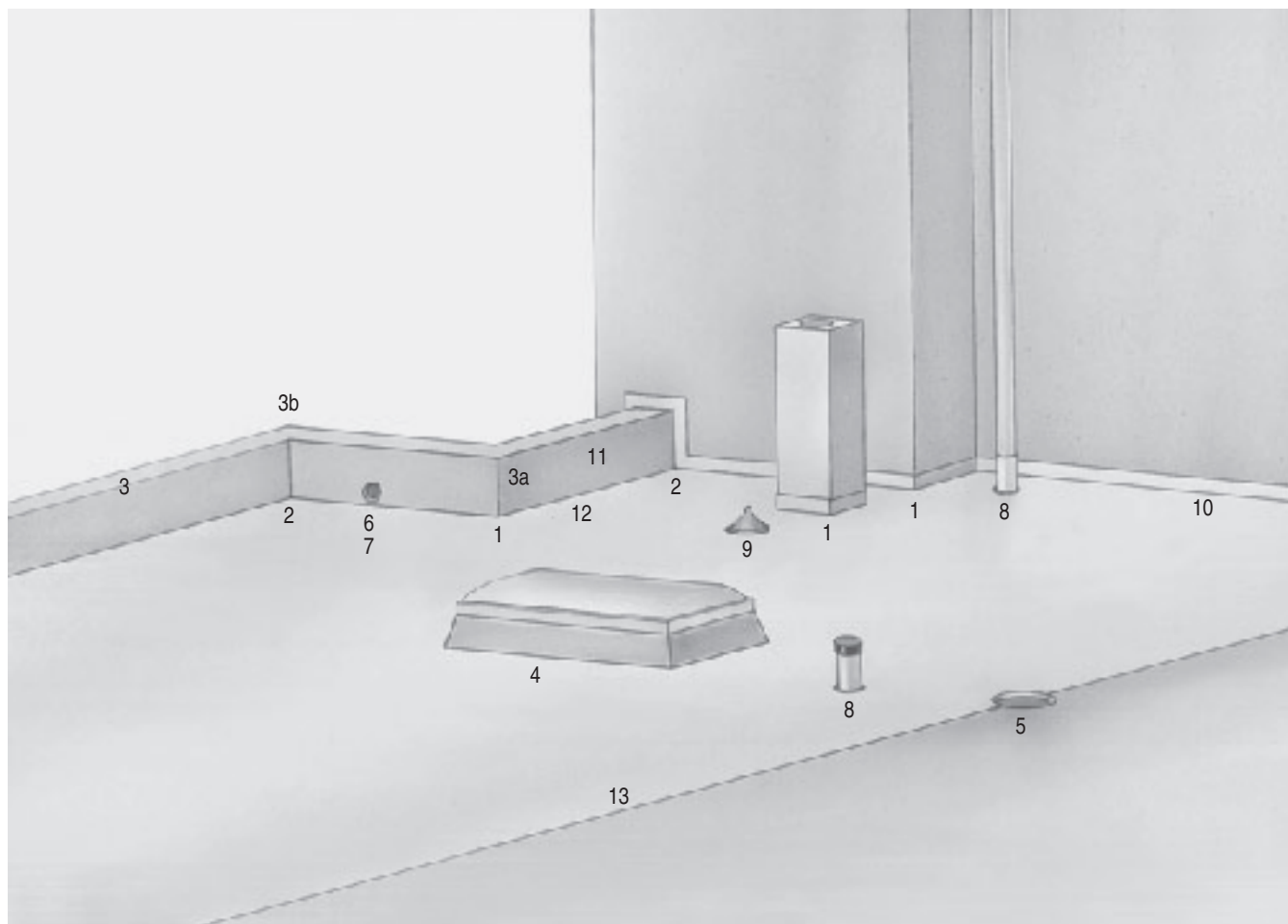
#### Prefabrikované rohové tvarovky Sika-Trocal®

Roh 1 (vonkajší roh)

Roh 2 (vnútorný roh)



## 10.2 Prehľad detailov



- 1 Vonkajší roh na úrovni strechy
- 2 Vnútorný roh na úrovni strechy
- 3 Ukončenie strechy
- 3a Vonkajší roh na atike
- 3b Vnútorný roh na atike
- 4 Svetlík
- 5 Odtoky
- 6 Bočný odtok
- 7 Núdzový odtok
- 8 Odvetrávacie potrubie a rúry
- 9 Pripojenie bleskozvodu
- 10 Lemovanie steny
- 11 Atika
- 12 Žlab atiky
- 13 Žlab na úrovni strechy



## 11. Kotvenie

### 11.1 Základné princípy

Pri voľne kladených a mechanicky kotvených pásoch sa zafaženie spôsobené vetrom prenáša bod po bode cez kotviace prvky na spodnú konštrukciu.

Súčasne s mechanickým kotvením v ploche strechy (prenášanie vertikálnych síl), je potrebné kotvenie po obvode kvôli prenášaniam horizontálnych síl (viď str. 6).

Kotvenie musí

- preniesť všetky horizontálne sily,
- nesmie deformovať spodnú konštrukciu,
- musí zostať natrvalo ukotvené ku povrchu strechy

Aby sa zabránilo lokálnym deformáciám, strešné pásy Sikaplan® G musia byť vždy kladené kolmo na smer rebrovania alebo dreveného debnenia.

Odporúčania pre typ upevňovacích prvkov a rozstup radov pre upevnenie strešných pásov Sikaplan® sú získané na základe dlhoročných skúseností a môžete sa podľa nich riadiť bez ďalších dodatočných výpočtov.

Pri mechanickom systéme kotvenia sú jednotlivé upevňovacie prvky kladené do radov ako:

- bodové kotvenie v mieste prekrytia spoja alebo
- bodové kotvenie mimo prekrytia spoja (napr. v strede pásu medzi spojmi).

Je dôležité zabezpečiť, aby všetky vrstvy pod strešnou fóliou, napr. tepelná izolácia a ddelovacie vrstvy, boli tiež trvalo zaistené. Je možné, že bude potrebné ich dodatočné upevnenie podľa špecifikácie jednotlivých výrobcov.

### 11.2 Stanovenie množstva potrebných upevňovacích prvkov

Druh a počet potrebných kotiev musí byť stanovený pre podklad z trapézového plechu, betónu alebo dreveného debnenia individuálne pre

každý objekt, s použitím národných noriem alebo platných národných odborných predpisov

### 11.3 Špecifické výpočty pre daný projekt

Pripraviť kalkulácie pre daný projekt je úlohou inžiniera, ktorý na základe príslušných noriem pre zafaženie vetrom určí bezpečné ukotvenia strešných prvkov.

Požiadavky a všeobecné podmienky pre výpočet zafaženia vetrom pre jednotlivé projekty zahŕňajú:

- rýchlosť vetra a nárazový tlak v závislosti od geografických podmienok, topografie, empirických meteorologických hodnôt a miestnych prírodných faktorov
- geometriu konštrukcie a rozloženie strechy z hľadiska rohov, obvodov a centrálnych zón
- tlakové opravné súčinitele pre jednotlivé zóny
- údaje o špecifických vplyvoch a špecifických podmienkach ako napr. otvory
- dodržiavanie národných bezpečnostných predpisov

Počet upevňovacích prvkov je stanovený na základe výpočtov zafaženia vetrom pre jednotlivé oblasti strešnej plochy prepočítanej na zafaženie ukotvenia, ktoré je špecifikované a garantované výrobcom upevňovacích prvkov.

V niektorých prípadoch sú špecifikované všeobecné podmienky pre min. počet kotviacich prvkov na m<sup>2</sup>. Po dohode zmluvných partnerov je možná odchýlka od týchto údajov, ak:

- ak boli vykonané špecifické výpočty pre daný projekt,
- zafaženia garantované výrobcom kotviacich prostriedkov nebudú prekročené
- je garantované odborné vykonanie prác

#### 11.4 Technická podpora Sika pre strešné systémy

Pre výpočet zaťaženia vetrom a stanovenie potrebného množstva upevňovacích prvkov Sika využíva software JetStream. JetStream bol vyvinutý špeciálne pre tento účel. Výpočty berú do úvahy faktory zahrňujúce:

- všetky miestne relevantné normy
- miestne pravidlá v stavebníctve

- najnovšie technologické poznatky pre zaťaženie vetrom
- systémové riešenia vyplývajúce zo stavebnej praxe

Výstupom softwaru je určenie postupu prác vrátane špecifikácie.

#### 11.5 Základné princípy pre výpočet zaťaženia vetrom

Strešné pásy sú priamo zatažené vetrom, spôsobujúcim dvíhanie strechy a akýmkoľvek tlakom zo spodnej strany strechy (napr. pri otvorených halách). Aby sa zabránilo dvíhaniu, strešné pásy a strešné vrstvy pod nimi (tepelná izolácia, parozábrana, atď.) musia byť náležite upevnené ku nosnej konštrukcii.

Program Sika JetStream napomáha pri špecifických výpočtoch jednotlivých projektov na základe Eurocodu a miestnych predpisov pre zaťaženie vetrom. Výpočty sú vykonávané oddelením Technickej podpory Sika pre strešné systémy. Pre ďalšie informácie kontaktujte vášho miestneho partnera Sika.

## 12. Starostlivosť a údržba

### 12.1 Pravidelná údržba

Strešný systém ponúka širokú škálu použitia a slúži dlhú dobu, ak je používaný v súlade so špecifikáciou a ak je vykonávaná pravidelná starostlivosť a údržba. Špecifikácia, týkajúca sa strechy, musí zahŕňať všetky aspekty plánovaného použitia, napr. pochôdnosť, zaťaženie, rastlinstvo, atď. Pravidelná údržba dlhodobu šetrí peniaze a pomáha udržiavať objekt vo výbornom stave. Spôsob údržby je definovaný pre rôzne časti strešného systému. Pravidelná údržba by mala byť riadená kvalifikovaným domovníkom alebo majiteľom; opravy by mali byť vykonané len profesionálmi v oblasti strešných systémov. Doporučujeme podpísať zmluvu o kontrole a údržbe

s dodávateľom strešného systému. Pravidelné kontroly musia zahŕňať:

- kontrolu strechy z vnútornej strany
- kontrolu vonkajšej plochy strechy
- kontrolu spojov a lemovania
- kontrolu odtokov, normálna údržba
- kontrolu neporušenosti bleskozvodov

### 12.2 Špecifické body údržby

#### 12.2.1. Prístup

Strešné pásy Sikaplan®, ak tak nie je špecifikované, nie sú určené na to, aby sa po nich pravidelne chodilo. Znesú racionálny a ohladuplný prístup, napr. kvôli pravidelnej údržbe. Obuv by mala mať mäkkú podrážku, napr. obuv na každodenné nosenie alebo športová obuv. Ak sú na streche chodníky, tieto môžu byť využívané kedykoľvek. Aby ste zabránili nehodám, pri chôdzi

po streche mali by ste byť opatrní, najmä na spádovej časti strechy, za daždivého počasia, alebo keď je na streche sneh.

Ak je potrebné na strechu položiť rebrík, je nevyhnutné pod rebrík položiť veľkú dosku alebo platňu preglejky, aby sa zaťaženie rozložilo a nepoškodila sa tak izolácia a strešná fólia.

#### 12.2.2. Kontroly

Pri každoročnej kontrole musia byť skontrolované všetky detaily okrajov, s kladením dôrazu na akékoľvek porušenie lemovania tesniacej

hmoty. Akékoľvek predmety s ostrými alebo drsnými hranami, ako sú skrutky, kovový odpad a rozbité sklo, musia byť zo strechy odstránené.

#### 12.2.3. Rastliny

Rastliny sú jednoducho odstrániteľné z nezaťaženej strešnej fólie Sikaplan®. Prostriedky na odstráne-

nie buriny nie sú potrebné pretože strešná fólia je odolná voči prienikom korení rastlín.

#### 12.2.4. Odtoky pre dažďovú vodu

Odtok pre dažďovú vodu, kanáliky, vtoky, bočné odtoky a núdzové odtoky sa môžu zablokovať

úločkami. Odstráňte takéto zablokovanie.

#### 12.2.5. Zvýšenie teploty následkom slnečného žiarenia

Vrchná plocha štandardnej strešnej fólie Sikaplan® je svetlo sivá, takže nie je potrebný žiadny dodatočný náter pre redukovanie teploty

následkom slnečného žiarenia. V prípade špeciálnych požiadaviek ohľadne teploty strešnej fólie následkom slnečného žiarenia, Sika ponúka biele, vysoko reflexné strešné fólie.

#### 12.2.6. Natieranie farbou

Natieranie strešných fólií Sikaplan® farbou sa neodporúča. Je potrebné vyhnúť sa pokvapkaniu alebo rozliatiu farby na strešnú fóliu Sikaplan® pretože rozpúšťadlá obsiahnuté

vo farbe môžu skrátiť životnosť fólie, ako aj olej, živica, decht, bitúmen, čisté rozpúšťadlá a iné látky obsahujúce uhľovodík.

**12.2.7. Oprava**

Ak sa strešné pásy Sikaplan® poškodia, môžu byť jednoducho opravené do pôvodného nepremokavého stavu privarením tvaroviek z nového materiálu na poškodené miesto. Tvarovka musí mať zaoblené rohy a musí byť väčšia ako poškodené miesto aspoň o 50 mm na každú stranu. Voda, ktorá prenikla do strešných vrstiev cez poškodené miesto, musí byť odstránená. Mierna zvyšková vlhkosť sa obvyčajne spod strešnej fólie vyparí. Zváraná plocha musí byť čistá a suchá. Znečistenie môže byť všeobecne odstránené

horúcou mydlovou vodou. Na ťažko odstrániteľné nečistoty bude potrebné opatrne použiť čistiaci prostriedok Sika-Trocal® Cleaner 2000 alebo Sika-Trocal® Cleaner L100. Ak sa na plochu starej strešnej fólie ťažko privára z dôvodu znečistenia lebo veku, vložte pod ňu kúsok z novej fólie Sikaplan.

**Upozornenie:**

Pred začatím opravných prác je vždy potrebné vykonať test zvarov.

**12.2.8. Prispôsobenie**

Pri inštalácii nových zariadení alebo pri ich výmene, ako napr. strešné zariadenie, strešné svetlá, mechanické alebo elektrické zariadenie, vzduchotechnika, káble alebo satelitný tanier, atď.

je často potrebné preraziť strechu. Akékoľvek prerazenie alebo prispôsobenie strešnej izolácie Sikaplan® musí byť vykonané dodávateľom Sika v súlade s týmito technickými podmienkami.

**12.2.9. Čistenie**

Ak je to potrebné, čistíte strechu pomocou mydlovej vody a mäkkej metly so širokou zametacou časťou. Potom musí byť strecha opláchnutá vodou z hadice s normálnym tlakom. Nikdy nepoužívajte vysokotlakové umývacie zariadenia alebo hasičské hadice.

**Upozornenie:**

Následkom mydlovej vody bude fólia klzká.

## 13. Renovácia

### 13.1 Všeobecné kritériá

Strešný systém Sika môže byť použitý pre renováciu prakticky všetkých druhov plochých striech a vela iných, buď mechanicky kotvených, zaťažovaných alebo celoplošne lepených strešných pásov.

Plán pre renováciu musí brať do úvahy princípy a požiadavky uvedené v tomto dokumente (napr. deliace vrstvy).

Vo vela prípadoch je možné prekryť existujúcu strechu strešnými pásmi Sikaplan® bez strhnutia

starej strešnej fólie. Táto skutočnosť minimalizuje narušenie používania budovy a znižuje riziko náhodného prieniku vody počas prác.

Staré alebo nedokonalé strechy sa veľmi líšia stavom a strešnými vrstvami. Z tohto dôvodu by sa mala zabezpečiť konzultácia medzi majiteľom budovy, zadávateľom, dodávateľom Sika materiálov, výrobcem kotviacich prvkov a oddelením Technickej podpory Sika pre strešné systémy.

### 13.2 Zhodnotenie strechy

Existujúca strecha by mala byť starostlivo obhliadnutá kvôli overeniu strešných vrstiev, príčine a miestam prieniku vody, rozsahu poškodenia a umiestneniu a typu mechanických a elektrických inštalácií, ktoré majú vplyv na strechu.

Ak sú vrstvy medzi hydroizoláciou a nosnou konštrukciou degradované kvôli prieniku vody, konštrukcia musí byť rozobratá z poškodenej plochy, až po základný materiál. Ak je potrebné rozobrať až po nosnú konštrukciu, pri renovácii sa bude postupovať ako pri kladení novej strechy.

Ak má byť strecha zaťažená, stavebný inžinier musí posúdiť, či má konštrukcia dostatočnú únosnosť na dodatočné zaťaženie.

Niektoré staré strechy boli viackrát pokryté, vrátane bitúmenového systému, ktorý je ťažký. V takýchto prípadoch musí stavebný inžinier

posúdiť či má konštrukcia dostatočnú únosnosť na celkové zaťaženie. Ak je konštrukcia nepostačujúca, pred začatím renovácie môže byť niektorá zo strešných vrstiev odstránená.

Na mnohých strechách s bitúmenovou krytinou sa zistí, že súdržnosť medzi podkladom a bitúmenovou krytinou je nepostačujúca. To spôsobuje, že použitý systém je nevhodný.

Odporúča sa odstrániť existujúcu strešnú krytinu obsahujúcu decht, asfalt alebo bitúmenovú krytinu.

### 13.3 Prekrytie

Deliaca vrstva je potrebná vždy, ak existujúca strecha má byť pokrytá strešnými pásmi Sikaplan®. Deliaca vrstva zabráni styku strešných pásov Sikaplan® s drsnými abrazívnymi povrchmi alebo s neznášateľnými látkami ako sú bitúmen alebo asfalt.

Ako deliace vrstvy môžu byť použité buď S-Felt T 300 (300 g/m<sup>2</sup> polyesterová tkanina) alebo izolačné dosky. Renovácia strechy je ideálna možnosť pre vylepšenie tepelných vlastností pridaním tepelnej izolácie. Vo všeobecnosti, na existujúcu mineralizovanú bitúmenovú vrstvu alebo asfalt postačí ako deliaca/ochranná vrstva jedna vrstva polyesterovej tkaniny. Ak je do povrchu vrytý posyp, lepšie riešenie je použiť izolačné platne alebo platne na renováciu.

Vela existujúcich striech má nevyhovujúci spád a sú značne poškodené stojatou vodou. Jednoduché prekrytie takejto plochy strešnou fóliou nie je postačujúce, dokonca aj keď je pridaná izolácia. Vhodné riešenie je inštalovať vhodnú spádovú izoláciu. Poradte sa s výrobcou izolácií, ktorý môže obhliadnuť strechu a navrhnúť vhodné riešenie. Dôsledkom pridanej spádovej izolácie je zvyčajne potreba nadvihnúť strechu na okrajoch a to má za následok prerobenie detailov.

Pridanie izolácie a nová strešná fólia efektívne zmení starú strešnú fóliu na paropriepustnú vrstvu, ktorá tam predtým nebola. Takýto návrh nových strešných vrstiev musí byť starostlivo analyzovaný. Niektoré strechy premokajú,

pretože atiky sú príliš nízke – menej než požadovaná min. výška 150 mm nad ukončenou plochou strechy. Iné strechy nemajú atiky vôbec. Takéto nedostatky musia byť opravené v rámci renovácie, pretože inak bude strecha aj naďalej premokať.

Často sa stáva, že dôvodom premokania strechy nie je porušená nepremokavá vrstva, ale nedostatky na iných strešných prvkoch a detailoch, ako sú parapety, opechovanie parapiet, lemovania

(buď porušené alebo nie sú vôbec), duté zábradlia a chyba tmelenie (nedostatočné). Ďalšie príčiny sú strešné odtoky, opravy, prispôsobenia a doplnky. Všetky tieto záležitosti musia byť opravené v rámci renovácie.

Niektoré strechy sú poškodzované nedostatočnou kapacitou odtokov. Pri intenzívnom daždi je strecha zaplavená, čo môže byť príčinou prieniku vody do objektu. Odporúča sa pridať ďalšie odtoky.

#### 13.4 Príprava povrchu

Pred prekrytím existujúcej strechy je obvykle potrebné upraviť povrch.

Nová strecha bude presne odrážať aspekty starej strechy. Ak má stará strecha nerovnosti, nová strecha bude mať tak isto nerovnosti, ak nebudú zavedené určité protiopatrenia.

Vypukliny v asfalte alebo bitúmenovej vrstve musia byť otvorené a zahladené alebo úplne odstránené. Akékoľvek dutiny musia byť vyplnené a vyrovnané s plochou.

Ak je v strešnej hydroizolácii drť, buď môže byť odstránená, čo je mimoriadne hlučné a znečisťu-

júce, alebo ju necháte tak. Posyp sa často uvoľní a tvorí na povrchu strechy nánosy. Ak zvyšný posyp nie je uvoľnený, uvoľnené časti opäť môžu byť rozložené po streche a opäť je ho potrebné odstrániť.

Ak má byť nová fólia prilepená, stará fólia musí byť najskôr starostlivo očistená. Renovácia použitím systému lepenia má špeciálne kritériá a preto je potrebná konzultácia s oddelením Technickej podpory Sika pre strešné systémy.

#### 13.5 Atiky

Pridaním izolácie na strechu sa znižujú atiky. Ak je atika nižšia ako 150 mm nad úrovňou dokončenej strechy, musí byť prerobená. Toto zahŕňa atiky od základu, vence svetlíkov, odvetraní, presklených povrchov strechy, otvorov dverí, okien, atď. Ak nebudú atiky zvýšené min.

na 150 mm, vznikne vážne riziko prieniku vody, kedy bude musieť prevziať zodpovednosť majiteľ objektu. Kde sú atiky a príslušné lemovania so zberačmi vody spojené s izolovanými odtokmi, musia byť tieto atiky taktiež upravené alebo prispôbené, aby boli vyhovujúce.



## 14. Recyklácia a zodpovedný prístup

Keď sú termoplastické fólie (e.g. PVC, FPO, CPE, CSM) nahradené novými, Sika sa vždy zaujíma, či existuje možnosť zlikvidovať starý materiál ekologickým spôsobom. Termoplastické strešné pásy sú veľmi dobre prispôbené na recykláciu po dlhoročnom použití ako strešná krytina. Recyklovanie strešnej fólie je ekologicky a ekonomicky efektívny spôsob ako ju zlikvidovať.

V princípe, staré termoplastické strešné fólie sú rezané na 1 m široké pásy a odstránené zo starej renovovanej strechy, ukladané do balenia pripraveného na stavenisku zbernou službou a odvezené na recykláciu. Recyklovaný termoplastický materiál je separovaný od iných materiálov prostredníctvom veľmi moderného procesu mletia a separácie a vrátené späť do spoločnosti Sika, alebo iným výrobcom, vo forme prášku. Spoločnosť Sika bola zakladajúci člen a hlavný akcionár "Arbeitsgemeinschaft für PVC-Dachbahnen-Recycling" (AfDR – Združenie pre recykláciu strešných pásov z PVC), ktorá prevádzkuje fabriku s najmodernejšími technológiami na recykláciu v Troisdorfe, Nemecko.

V roku 2003 bola zahájená nasledujúca iniciatíva ROOFCOLLECT ako Európske riešenie pre recykláciu termoplastických strešných fólií pod záštitou ESWA, Európska asociácia pre jednovrstvové nepremokavé fólie, ktorá sa dobrovoľne zaviazala recyklovať narastajúce množstvo

strešných fólií po ich životnosti. Sika je členom ESWA a integrovanou časťou siete ROOFCOLLECT. ROOFCOLLECT organizuje s miestnymi partnermi zber materiálu na staveniskách a spolupracuje s rôznymi fabrikami, zaoberajúcimi sa recykláciou, v Európe. Recyklovaný materiál vysokej kvality z procesu Vinyloop umožňuje vyrábať vysoko kvalitné výrobky. Viac podrobností a nových informácií ohľadne procesu, partnerov ako aj kontaktné adresy získate na stránke [www.roofcollect.com](http://www.roofcollect.com).

Spoločnosť Sika sa riadi princípmi zodpovedného prístupu ku životnému prostrediu a bezpečnosť je neoddeliteľná súčasť každého rozhodnutia vo vedení spoločnosti a taktiež starostlivosť o každého zamestnanca. Predovšetkým sa staráme o životné prostredie a kladieme dôraz na bezpečnosť každého, kto sa zaoberá:

- výskumom a vývojom
- dodávaním, výrobou, skladovaním, prepravou a likvidáciou
- aplikáciou výrobkov na staveniskách a v priemysle.

Sika sa vo veľkej miere podieľa na celosvetovom programe "Zodpovedný prístup" iniciovaný chemickým priemyslom. Spoločnosť Sika je zaviazaná zaviesť a používať Systém riadenia kvality ISO 14001 v celosvetovom rozsahu.

# Technické informácie

## Sikaplan® G, VG and VGWT

### Sika – Tvoj miestny partner s globálnou účasťou

Sika je celosvetovo aktívna spoločnosť, ktorá sa špecializuje v oblasti stavebnej chémie. Má výrobné a obchodné spoločnosti vo viac ako 70 krajinách.

Sika má vedúce postavenie na trhu v technológiách v oblasti vodopriepustnosti, tesnení, spájania, tlmenia a ochrany budov a stavebných konštrukcií.

Sika má približne 12.000 zamestnancov po celom svete a preto má ideálne postavenie pre podporovanie svojich zákazníkov.

Budú aplikované naše najaktuálnejšie všeobecné obchodné podmienky. Pred použitím a kladením si preštudujte Technický list výrobku.



#### Sika Slovensko spol. s r. o.

Rybničná 38/e

831 06 Bratislava - Vajnory

Tel.: 02 / 49 20 04 17

Tel.: 02 / 49 20 04 41 - 42

Fax: 02 / 49 20 04 44

Mob.: 0903 455 548, 0903 788 009

e-mail: sika@sika.sk

[www.sika.sk](http://www.sika.sk)

