



# SikaRoof<sup>®</sup> ANCHOR - KOTVIACI SYSTÉM

UNIVERZÁLNE RIEŠENIE KOTVENIA

BUILDING TRUST



# SikaRoof® ANCHOR SYSTÉM

## VŠEOBECNÉ INFORMÁCIE

### ASPEKTY AKO JEDNODUCHOSŤ INŠTALÁCIE, VIACÚČELOVÉ POUŽITIE A RECYKLOVATEĽNOSŤ

sú v dnešnom stavebníctve čoraz dôležitejšie. Spoločnosť Sika prostredníctvom nového kotviaceho systému SikaRoof® ANCHOR ide týmto smerom a určuje nové štandardy. Systém sa používa ako univerzálny spojovací bod na upevnenie strešných montovaných produktov k exponovaným, plochým strešným skladbám s membránou Sarnafil®/Sikaplan® FPO alebo PVC. Všetky kovové diely sú vyrobené z nehrdzavejúcej ocele, vďaka čomu sú veľmi trvanlivé a počas celej doby životnosti nepodliehajú korózii.

#### Kotva SikaRoof® 250 mm CR



#### POPIS

Kotva SikaRoof® 250 mm CR je prefabrikované príslušenstvo, ktoré poskytuje spoľahlivé, vodotesné spojenie priamo medzi konštrukciou strechy / strešným povrchom a hydroizolačnou membránou.

#### POUŽITIE

Kotvu SikaRoof® 250 mm CR môžu používať iba skúsení profesionáli. Univerzálny spojovací bod na upevnenie strešných montovaných

produktov k exponovaným strešným hydroizolačným membránam Sarnafil®/Sikaplan® FPO alebo PVC.

#### VZHĽAD/FARBA

Membrána:

- Béžová
- Okenná sivá (~RAL 7040)
- Dopravná biela (~RAL 9016)
- Svetlo-sivá (~RAL 7047)

Podložka:

- Nehrdzavejúca oceľ

#### Kotviaca podložka SikaRoof® 140 mm



Kotva SikaRoof® 250 mm CR	Béžová	Okenná sivá	Dopravná biela	Svetlo-sivá
FPO	●	●	●	
PVC			●	●

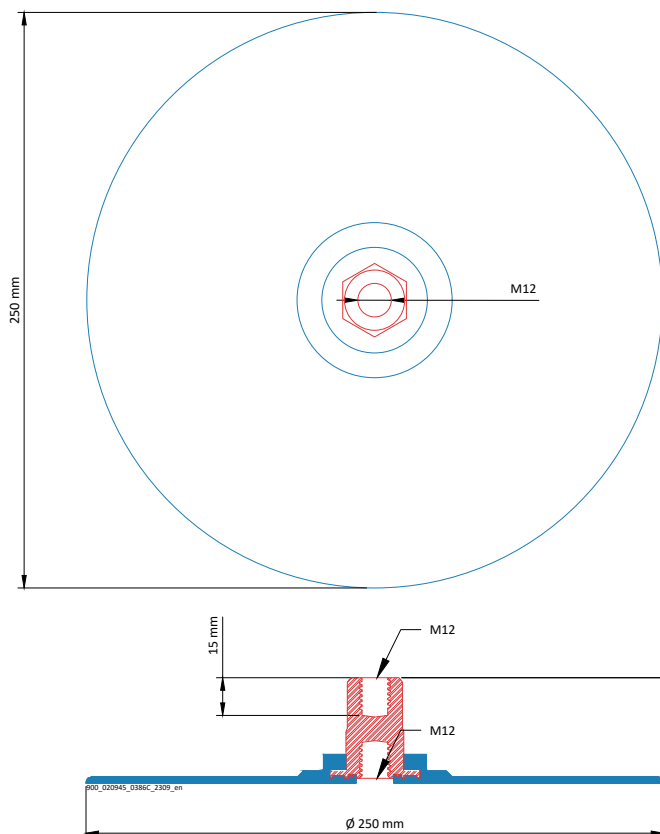
Vlastnosti	Výhody	Prínosy
Kotviaca tesniaca manžeta Ø 250 mm	Jednoduché spracovanie pri natavovaní horúcim vzduchom	Zabezpečenie hydroizolačného spojenia so strešnou membránou
Kotviaca zváraná príruha vyrobená z kompozitného materiálu Sika	Zhoda s aplikačnou príručkou pre strešné systémy Sika	Odolné proti poveternostným vplyvom a UV žiareniu
K dispozícii sú rôzne farby kotviacej tesniacej manžety	Zhoduje sa s farbou strešnej membrány	Žiadne viditeľné farebné rozdiely na povrchu strechy
Kotva má vnútorný závit M12 na jednoduché a univerzálne napojenie	Jednoduchá aplikácia ďalšej nadstavby	Široká ponuka ďalších nastavbových systémov
Všetky kovové časti sú z nehrdzavejúcej ocele	Neočakáva sa žiadna korózia	Dlhá životnosť
Osemuholníková podložka Ø 140 mm	Dostatočné rozloženie zaťaženia	Prenáša zaťaženie vetrom z membrány na nosný podklad
Podložka s montážnymi otvormi 7,20 a 15,35 mm	Vhodné aj pre upevňovací systém Sarnabar® Tube	Široká ponuka použiteľných systémov tepelnej izolácie
Kotvy rozmiestnené ako bodové upevňovacie prvky	Je zabezpečený voľný prietok vody do vývodov dažďovej vody	Strecha nie je dodatočne zaťažovaná kalužami vody

# SikaRoof® ANCHOR SYSTÉM

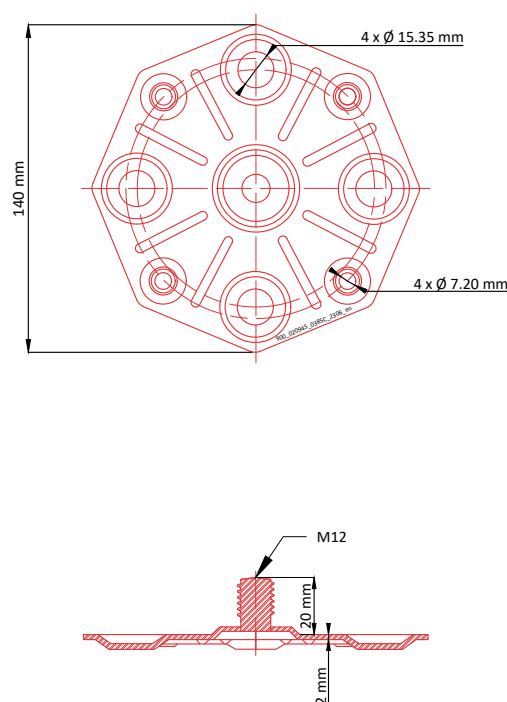
## VŠEOBECNÉ INFORMÁCIE

### TECHNICKÉ INFORMÁCIE

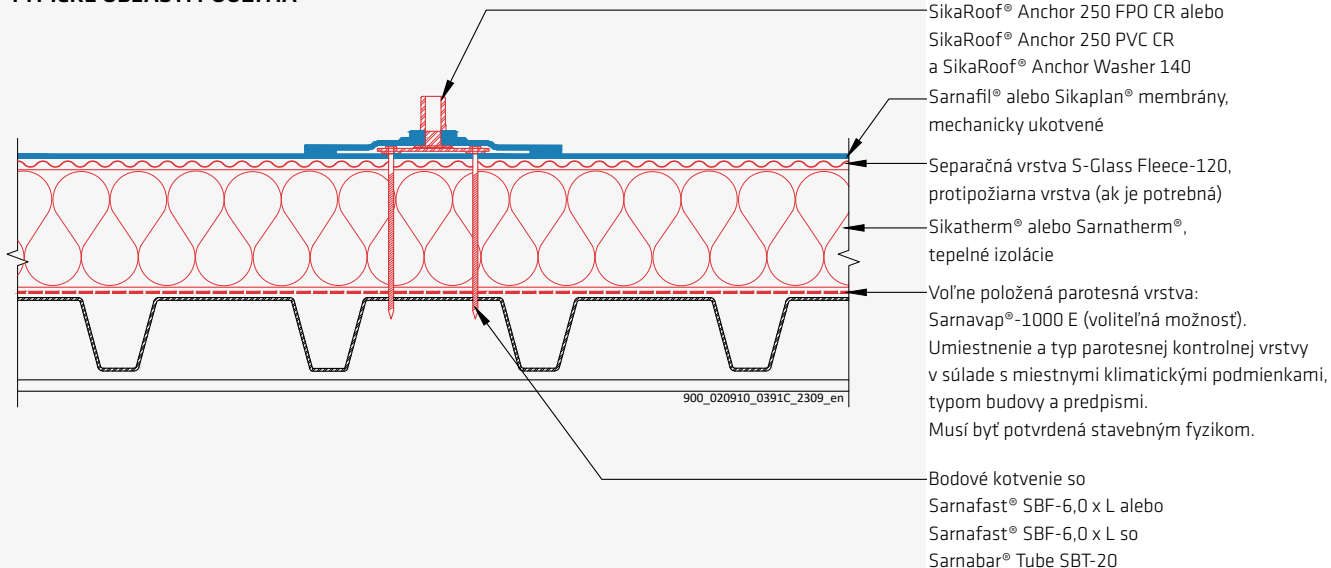
#### Kotva SikaRoof® 250 mm CR



#### Kotviaca podložka SikaRoof® 140 mm



### TYPICKÉ OBLASTI POUŽITIA



# SikaRoof® ANCHOR SYSTÉM

## INŠTALÁCIA A VÝBER SPÔSOBU UPEVNNENIA

Jednoduchá, bezpečná a spoľahlivá inštalácia – všetky činnosti vykoná vyškolený dodávateľ strešných systémov.



Upevňovací prvok Sarnafast® SBF-6.0 alebo Sarnafast® SBF-6.0 so Sarnabar® Tube SBT-20.



Kotva SikaRoof® 250 mm CR priskrutkovaná ku kotviacej podložke SikaRoof® 140 mm a tepelne privarená k strešnej hydroizolačnej membráne.

### Upevňovací prvok Sarnafast® SBF-6.0



#### POPIS

Upevňovací prvok z kalenej uhlíkovej ocele.

#### SPÔSOBY POUŽITIA

Upevňovací prvok v kombinácii s kotviacou podložkou SikaRoof® 140 mm a prvkom Sarnabar® Tube SBT-20 do trapézového plechu, betónu a podkladov z preglejky / OSB dosky.

#### CHARAKTERISTIKY/VÝHODY

- Odolnosť proti bežným vplyvom prostredia
- Jednoduchá aplikácia s použitím odporúčaných nastavovacích nástrojov

- Samorezný upevňovací prvok - nie je potrebné vopred vyvrtávať otvory do ocele, preglejky ani OSB dosky
- Bez obsahu chrómu VI
- Recyklovateľný

#### TECHNICKÉ INFORMÁCIE

Priemer: 6,00 mm  
Priemer hlavy: 9,80 mm  
Dostupné dĺžky: 35 - 300 mm  
Torx T25  
Odolnosť voči korózii:  
15 cyklov podľa Kesternichovho testu

### Sarnabar® Tube SBT-20



#### POPIS

Polyamidový teleskop (PA 6) na obvodové kotvenie a indukčné zváranie.

#### SPÔSOBY POUŽITIA

Teleskop v kombinácii s upevňovacím prvkom Sarnafast® SBF-6.0 na všetkých podkladoch.

#### CHARAKTERISTIKY/VÝHODY

- Vysoká odolnosť proti mechanickým poškodeniam
- Nízka hmotnosť

- Odolnosť proti bežným vplyvom prostredia
- Jednoduchá aplikácia s použitím odporúčaných nastavovacích nástrojov
- Recyklovateľný

#### TECHNICKÉ INFORMÁCIE

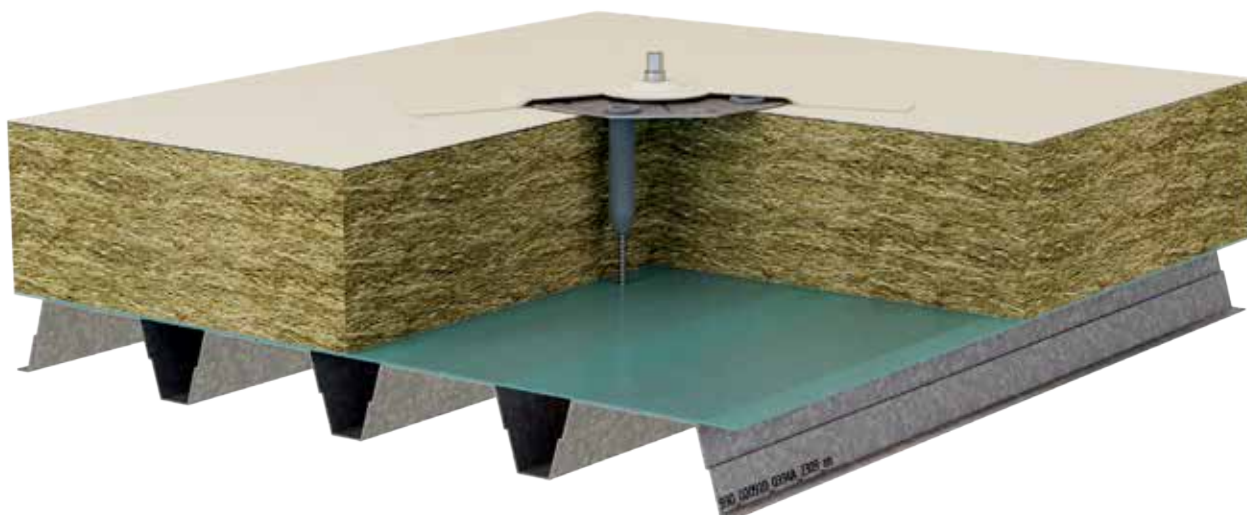
Priemer: 20 mm (pri prírubе)  
Priemer otvoru: 12,40 mm  
Dostupné dĺžky: 40 - 400 mm

# SikaRoof® ANCHOR SYSTÉM

KOTVIACA PODLOŽKA SikaRoof® 140 MM – VÝBER UPEVŇOVACIEHO SYSTÉMU



Kotviaca podložka SikaRoof® 140 mm upevnená s upevňovacím prvkom Sarnafast® SBF-6.0.



Kotviaca podložka SikaRoof® 140 mm upevnená s upevňovacím prvkom Sarnafast® SBF-6.0 spolu s teleskopom Sarnabar® Tube SBT-20. Tento systém sa používa, ak kompresná sila tepelnej izolácie dosahuje hodnoty mierne pod 120 kPa. Maximálne zaťaženie na jednu kotvu sa musí primerane znížiť.



# SikaRoof® ANCHOR SYSTÉM

MOŽNOSŤ INŠTALÁCIE SOLÁRNYCH PANELOV A INÝCH ZARIADENÍ



Vďaka vnútornému závit M12 je možné na kotviacom systéme SikaRoof® ANCHOR ľahko zostaviť široké spektrum solárnych konštrukcií.



Všestranná inštalácia rôznych zariadení a vybavenia na kotviacom systéme SikaRoof® ANCHOR.



# GLOBÁLNE, ALE SÚČASNE AJ LOKÁLNE PARTNERSTVO



VÝROBA BETÓNU



HYDROIZOLAČNÉ SYSTÉMY



OPRAVA A OCHRANA BETÓNU



PODLAHOVÉ SYSTÉMY



STREŠNÉ SYSTÉMY



TMELLENIE A LEPENIE



DOKONČOVANIE STAVIEB



TMELY A LEPIDLÁ PRE PRIEMYSEL

## PRE VIAC INFORMÁCIÍ NAVŠTÍVTE:



### SME SIKA

Sika je špecializovaná chemická spoločnosť s vedúcim postavením vo vývoji a výrobe systémov a produktov na lepenie, tesnenie, tlenie, spevňovanie a ochranu v stavebníctve a automobilovom priemysle. Naše produktové rady zahŕňajú prímеси do betónu, malty, tmely a lepidlá, systémy na spevňovanie konštrukcií, priemyselné podlahy, ako aj strešné a hydroizolačné systémy.



Platia Všeobecné obchodné podmienky.  
Pred akýmkoľvek použitím alebo spracovaním produktu si prosím preštudujte aktuálny produktový list a kartu bezpečnostných údajov.

Sika Slovensko spol. s r.o.  
Pri majeri 21, 831 06 Bratislava  
[www.sika.sk](http://www.sika.sk)

**BUILDING TRUST**

